

SERIE F “2010”
BUILT-IN GAS HOBS WITH FLUSH EDGE
DEPTH CM 46 - 51
TABLES DE CUISSON À GAZ À ENCASTRER AVEC
BORD SURBAISSÉ PROF. 46 - 51 CM

CE GB Class 3
FR Class 3



INSTRUCTIONS MANUAL
LIVRET D'INSTRUCTIONS

INDEX

INSTALLATION INSTRUCTIONS

Important directions.....	page	5
Installation	"	6
Maintenance.....	"	7
Instruction on ventilation of premises:		
Air inflow.....	"	8
Direct natural ventilation.....	"	8
Natural indirect ventilation.....	"	9
Connection to gas system	"	10
Connection to the mains.....	"	11
Conversion to liquid gas (LPG) and minimum flame adjustment.....	"	12

OPERATING INSTRUCTIONS

Important directions.....	"	13
Technical and structural features.....	"	13
Directions for use of gas burners.....	"	14
Standard supply accessories.....	"	15
Cleaning and maintenance.....	"	16
Disposal.....	"	17
Technical data for gas.....	"	19
Electrical diagram F 530/2GR - F 530/2GG F 539/2GR - F 539/2GG	"	20
F 530/TC - F 539/TC	"	21
F 549/3G	"	22
F 559/4G	"	23
F 489/3GTC.....	"	24
F 569/5G	"	25
F 499/4GTC - F 579/4GTC.....	"	26
F 579/6G	"	27
Technical label.....	"	28

TABLE DES MATIERES

INSTRUCTIONS POUR L'INSTALLATEUR

Avertissements importants.....	page	5
Installation	"	6
Entretien.....	"	7
Indications pour l'aération des locaux:		
Arrivée de l'air	"	8
Ventilation naturelle directe	"	8
Ventilation naturelle indirecte	"	9
Raccordement au réseau du gaz	"	10
Branchement au réseau électrique.....	"	11
Transformation au gaz liquide (GPL) et réglage du minimum.....	"	12

INSTRUCTIONS POUR L'UTILISATEUR

Avertissements importants.....	"	13
Caracteristiques techniques et de construction.....	"	13
Normes pour l'emploi des feux à gaz	"	14
Accessoires standard.....	"	15
Nettoyage et entretien	"	16
Mise au rebut.....	"	17
Connexion allumage du bouton.....	"	19
Schéma électrique F 530/2GR - F 530/2GG F 539/2GR - F 539/2GG.....	"	20
F 530/TC - F 539/TC	"	21
F 549/3G	"	22
F 559/4G	"	23
F 489/3GTC.....	"	24
F 569/5G	"	25
F 499/4GTC - F 579/4GTC.....	"	26
F 579/6G	"	27
Etiquette technique.....	"	28

INSTALLATION INSTRUCTIONS

IMPORTANT DIRECTIONS

Before installing the appliance, make sure it is adjusted to be compatible with the type and pressure of the local gas supply.

When opening the package, check that the appliance is not damaged.

Keep wrapping out of children's reach.

Installation and adjustments must be carried out by specialized personnel only.

This appliance, suitable for domestic applications, must be used for the sole purpose of cooking food, for which it has been designed and manufactured. Do not alter any of the technical features.

INSTRUCTIONS POUR L'INSTALLATEUR

AVERTISSEMENTS IMPORTANTS

Avant l'installation, vérifier que les conditions locales de distribution (nature et pression du gaz) et la situation de réglage de l'appareil sont compatibles.

Au moment de l'ouverture de l'emballage, assurez-vous que l'appareil soit intact.

Ne laissez pas à la portée des enfants les éléments de l'emballage car ceux-ci peuvent représenter un danger potentiel.

L'installation et les divers réglages et mises au point doivent être effectués exclusivement par des techniciens spécialisés.

Cet appareil destiné à l'utilisation domestique, ne doit être employé que pour la cuisson des aliments, usage pour lequel il a été conçu et construit. N'en modifiez en aucun cas les caractéristiques techniques.

INSTALLATION

All installation, adjustment and gas conversion operations must be performed by qualified professionals as per current law.

Unpack the hob, removing all the wrapping and protecting material. All the kitchen units that house the built-in appliances must have holes corresponding to the dimensions and position indicated. Before putting the hob into place, fit the supplied airtight packing strip. The hob is then fastened to the kitchen unit by tightening the special fasteners located underneath the hob. Connect to mains by plugging the special power cord with die-cast three-pole connector into the power outlet, accessible to the user after installation has been completed.

The appliance must be earthed. All electrical parts are 230 V ~ - 50 Hz. Our company is not liable for damages to people or things caused by the faulty or deficient connection of the earthing line. The connection must be performed in compliance with national laws in force.

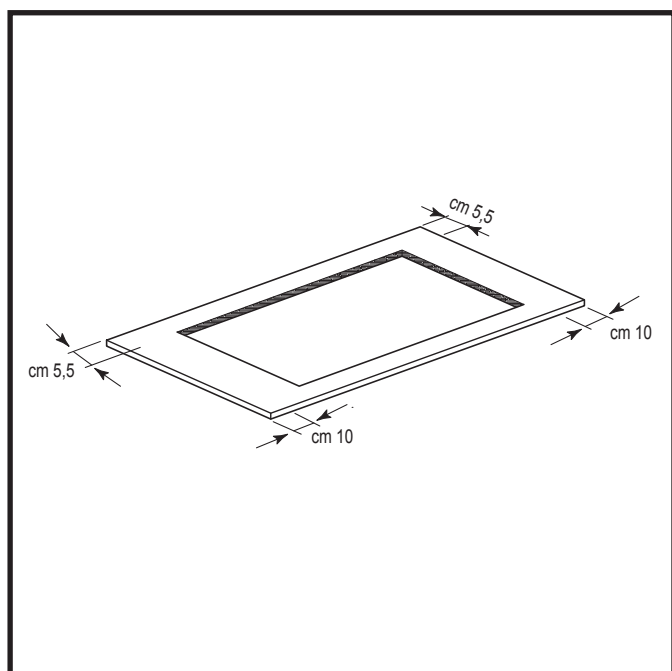
We suggest that the hob should be placed underneath a suction hood or an exhaust/air cleaning system at a minimum distance of 60 cm and maximum 75 cm.

The degree of protection against fire hazards of the appliance is of Y-type, therefore the latter can be drawn near to walls higher than the work top.

Maintain a minimum distance of 5.5 cm between the recess hole and the rear wall and 10 cm from the side wall.

The base unit for the hob does not require any special structural feature for the insulation or aeration of the appliance. In case there is a horizontal partition between the bottom part of the hob cabinet and the unit underneath, leave a space of about 2 - 3 cm between the two surfaces.

Compact locking system with gradual closing applied on supporting structure electronically welded.



INSTALLATION

Toutes les opérations relatives à l'installation, au réglage et à l'adaptation au type de gaz disponible, doivent être effectuées par du personnel qualifié, conformément aux normes en vigueur.

Déballer la table de cuisson en éliminant avec soin les matériaux divers servant de protection. Tous les appareils à encastrer devront être montés dans les éléments prévus qui devront être découpés aux dimensions indiquées. Avant d'effectuer l'encastrement, positionner le joint d'étanchéité fourni. Le blocage sur le meuble s'effectue en vissant les crochets prévus à cet effet et situés dans la partie sous la table de cuisson. Effectuer le branchement électrique en appliquant la fiche fournie au câble d'alimentation correspondant et l'introduire dans la prise de courant accessible à l'utilisateur une fois l'installation effectuée. Conformément aux normes en vigueur, il est obligatoire d'effectuer toujours une mise à la terre efficace. Les parties électriques fonctionnent à une tension de 230 V ~ - 50 Hz.

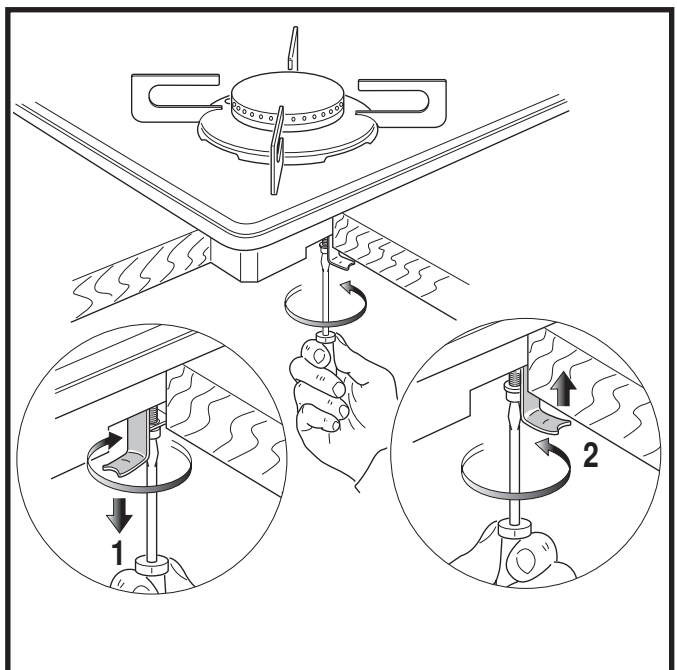
Notre société décline toute responsabilité pour les éventuels dommages aux personnes et aux choses dérivant de l'absence de la mise à la terre ou d'une mise à la terre défectueuse. Le raccordement au réseau du gaz doit être faite conformément aux normes en vigueur. Il est opportun de placer la table de cuisson sous une cape aspirante-épurante, à une distance minimum de 60 cm et maximum de 75 cm.

Le degré de protection contre les risques d'incendie de l'appareil est de type Y, il peut donc être juxtaposé à des parois plus hautes par rapport au plan de travail.

Il est conseillé de respecter une distance minimum de 5,5 cm entre le trou pour l'encastrement et la paroi arrière et 10 cm par rapport à la paroi latérale.

L'élément de base pour table de cuisson seulement n'a besoin d'aucune particularité de construction pour l'isolation ou l'aération de l'appareil. S'il existe un plan de séparation entre la partie inférieure du caisson de la table de cuisson et le meuble situé en dessous, laisser un espace d'environ 2-3 cm entre les deux surfaces.

Système de blocage à fermeture progressive et d'encombrement nul appliqué sur structure portante soudée électriquement.



MAINTENANCE

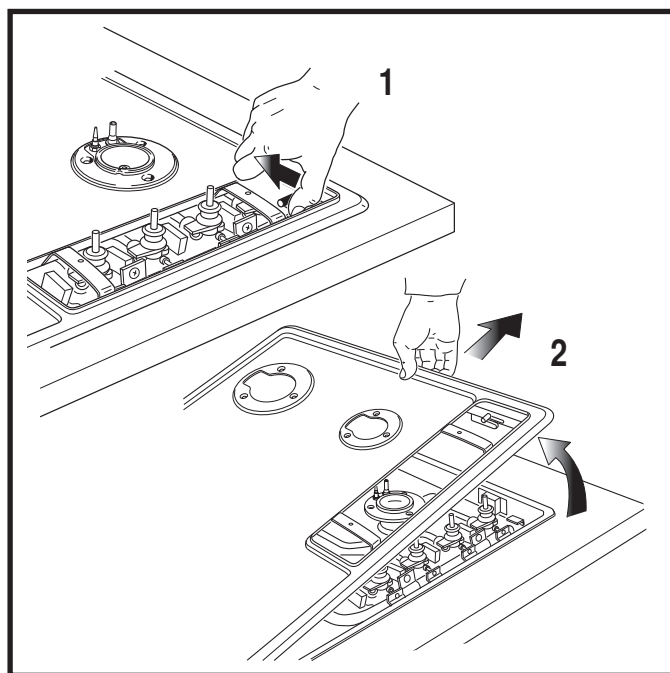
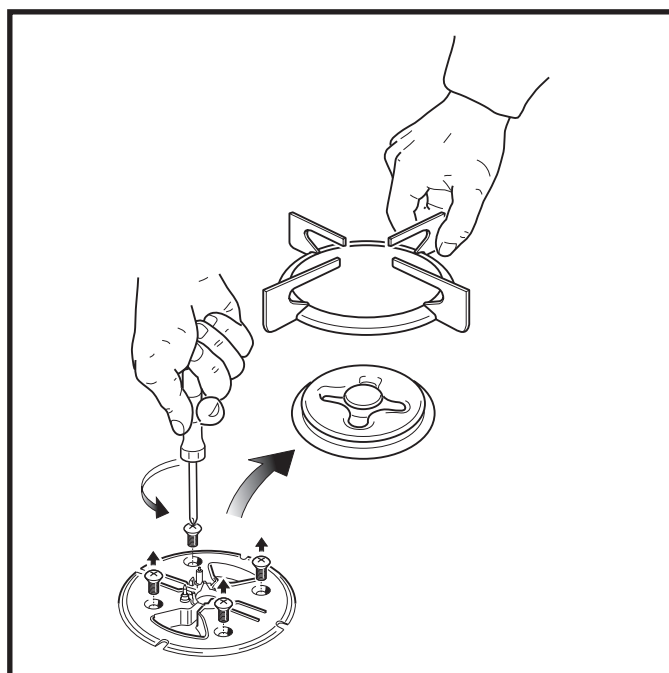
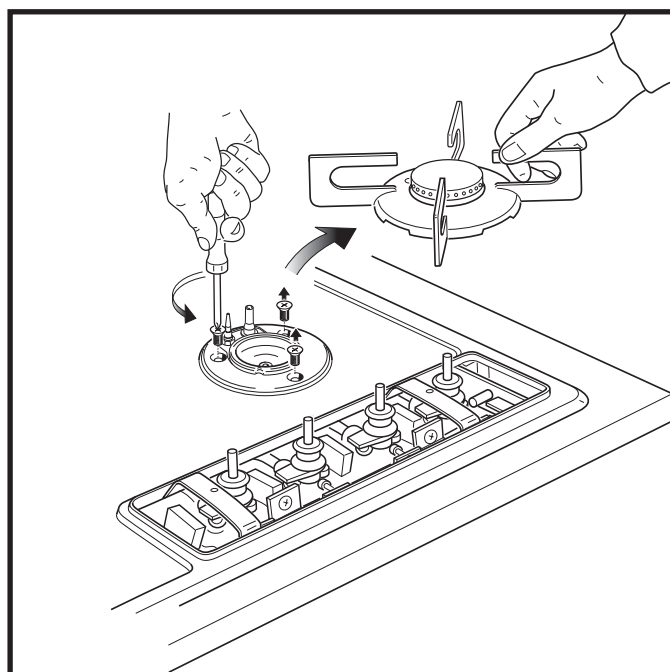
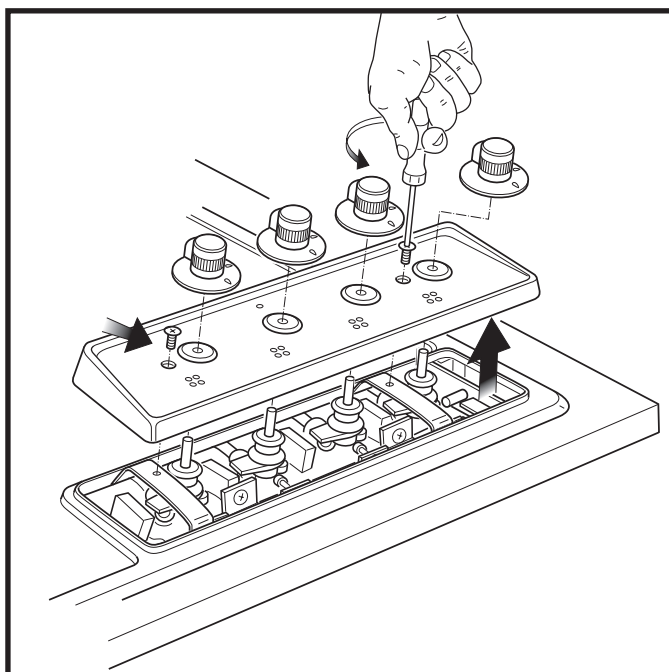
After removing the knobs, the control panels and the burners, the top of the hob lifts easily. The inside inspection for periodic checks or cleaning is therefore simplified.

Before carrying out any type of cleaning operation inside the hob and particularly of the electrical parts, disconnect the plug from the outlet or simply turn off the main switch

ENTRETIEN

Après avoir enlevé les boutons, le bandeau de commande et les feux, la partie supérieure de la table de cuisson se soulève facilement. On peut ainsi vérifier l'intérieur pour un contrôle ou pour un nettoyage périodique.

Avant toute opération de nettoyage à l'intérieur du plan et en particulier, des parties électriques, débrancher la prise de courant ou plus simplement éteindre l'interrupteur général.



INSTRUCTION ON VENTILATION OF PREMISES

This appliance must only be installed for use in permanently ventilated rooms, as per current law.

Air inflow

Natural inflow of air must occur directly through:

- permanent openings on walls of the premises
 - ventilation ducts, single or ramified network
- The ventilation air must be collected directly from outside, far from pollution sources.

Indirect ventilation is also permitted by taking air from adjoining rooms provided that the precautions and limits established in the following section " Indirect natural ventilation" are observed.

Warning:

- The use of a gas cooking appliance produces heat and moisture in the premises in which it is installed. Make sure to provide proper room ventilation keeping air outlets open or by installing a ducted hood.
- The heavy duty application of an appliance requires additional ventilation, for example the opening of a window or a more efficient ventilation by increasing mechanical suction power where available.

Direct natural ventilation

Openings on outer wall of the premise to be ventilated (fig. 1 and 2). These openings must meet the following requirements:

- a) having a passage with total net through cross-section of at least 6 cm² for each kW of thermal capacity installed, with a minimum of 100 cm²
- b) be made in such a way that the openings, on either side of the wall cannot be blocked
- c) be protected with grids for e.g., metal screens etc. so as to not reduce the cross-section mentioned above
- d) be located almost flush with the floor so as to avoid hindering the correct operation of the combustion discharge devices: in case this cannot be done, the cross-section of the ventilation openings must be increased by 50%.

INDICATIONS POUR L'AERATION DES LOCAUX

Cet appareil ne peut être installé pour fonctionner que dans des pièces ventilées en permanence, conformément aux normes en vigueur.

Arrivée de l'air

L'arrivée naturelle de l'air doit s'effectuer par voie directe à travers:

- *des ouvertures permanentes pratiquées sur les murs du local à ventiler et donnant sur l'extérieur*
 - *des conduits de ventilation séparés ou bien collectifs ramifiés*
- L'air pour la ventilation doit être prélevé directement à l'extérieur, dans une zone loin de sources de pollution.*

La ventilation indirecte est autorisée, par prélèvement de l'air dans des pièces contiguës à celle à ventiler, en respectant les conditions et les limitations décrites au paragraphe successif « Ventilation naturelle indirecte ».

Avertissements!

- *L'utilisation d'un appareil de cuisson à gaz produit de la chaleur et de l'humidité dans la pièce où il est installé. Veillez à ce que la pièce soit correctement aérée en maintenant les orifices de ventilation naturelle ouverts ou en installant une hotte aspirante avec conduit d'évacuation.*
- *Une utilisation intensive et prolongée de l'appareil il peut nécessiter une aération plus importante, à travers, par exemple, l'ouverture d'une fenêtre, ou une aération plus efficace en augmentant la puissance d'aspiration mécanique si elle existe.*

Ventilation naturelle directe

Ouvertures sur les murs extérieurs du local à ventiler (fig. 1 et 2). Ces ouvertures doivent satisfaire les conditions suivantes:

- a) *avoir une section libre totale nette de passage d'au moins 6 cm² pour chaque kW de débit thermique installé avec un minimum de 100 cm²*
- b) *être réalisées de manière que les orifices d'ouverture aussi bien à l'intérieur qu'à l'extérieur du mur ne puissent pas être bouchés*
- c) *être protégées par exemple par des grilles, un grillage métallique etc. sans pour autant réduire la section utile indiquée plus haut*
- d) *être situées à une hauteur proche du niveau du sol sans gêner le fonctionnement correct des dispositifs d'évacuation des produits de la combustion; là où cette position n'est pas possible, il faudra augmenter d'au-moins 50% la section des ouvertures de ventilation.*

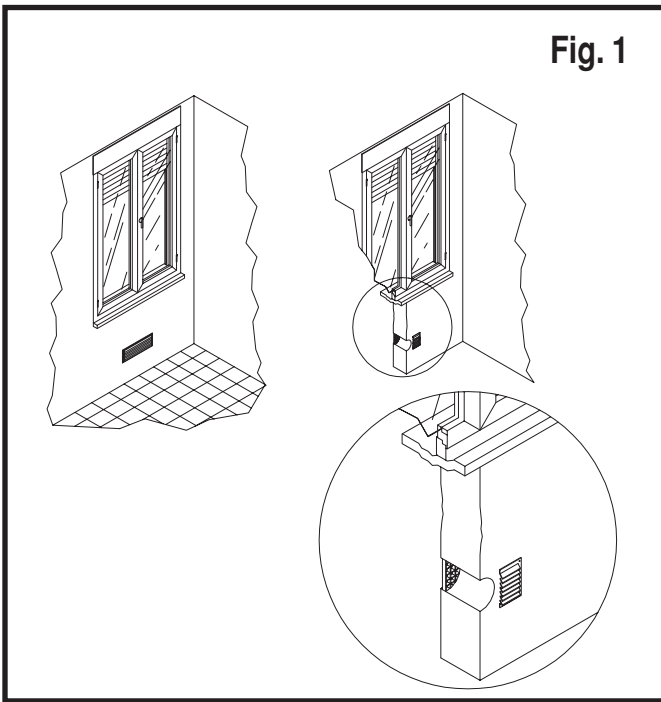


Fig. 1

Natural indirect ventilation

Indirect ventilation is also possible, through collection of air from adjacent premise (fig. 3) as long as:

- the adjacent room is fitted with direct ventilation, as per letters a), b) and c) of the section "Direct natural ventilation"
- in the premise to be ventilated, the appliances installed are connected to exhaust systems
- the adjacent premise is not a bedroom nor is it of common every day usage
- the adjacent premise is not hazardous to fire, such as garages, warehouses fuel depot, etc.
- the adjacent premise is not vacuum as to the premise to be ventilated due to reverse draught (the reverse draught can be caused by the presence in the premise of another working usage appliance with any type of fuel, a fireplace, or any exhaust system for which an air inlet has not been provided)
- the air flow of the adjacent premise up to the one to be ventilated occurs freely through permanent openings having overall net cross-section not less that the one indicated in point 3. Such openings can also be obtained by increasing the clearance between the door and the floor.

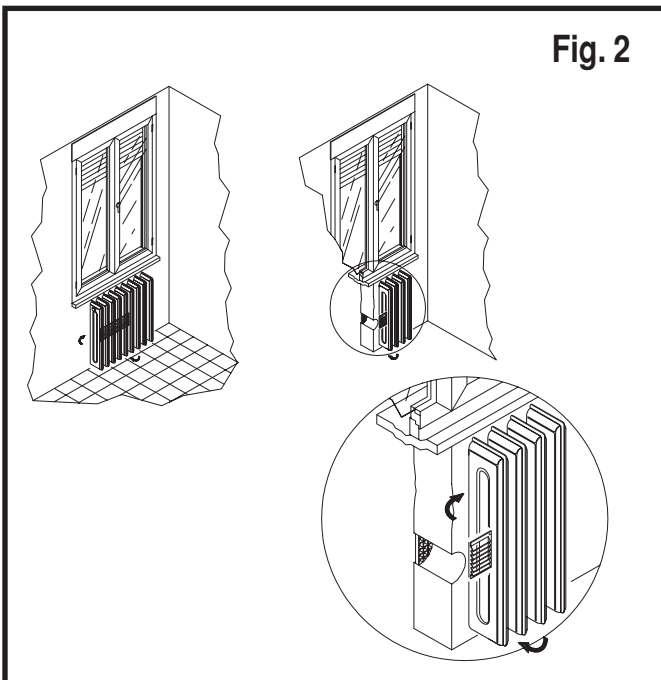


Fig. 2

Ventilation naturelle indirecte

L'afflux de l'air peut provenir également d'un local adjacent (fig. 3) à condition que:

- la pièce adjacente remplit les conditions décrites aux points a), b) et c) du paragraphe « Ventilation naturelle directe »
- dans le local à ventiler soient installés uniquement des appareils raccordés à des conduits d'évacuation
- le local adjacente ne soit pas destiné à une chambre à coucher ou ne constitue pas une partie commune de l'immeuble
- le local adjacente ne soit pas un local avec risque d'incendie, comme par exemple garages, dépôts de matériaux combustibles etc.
- le local adjacente ne soit pas mis en dépression par rapport au local à ventiler par effet de tirage contraire (le tirage contraire peut être provoqué par la présence dans le local d'un autre appareil d'utilisation en fonction avec n'importe quel type de combustible, par une cheminée ou bien par un dispositif d'aspiration quelconque, pour lesquels on n'a pas prévu une arrivée d'air)
- le flux de l'air du local adjacente jusqu'à la pièce à ventiler peut s'effectuer librement à travers des ouvertures permanentes, de section nette globalement non inférieure à celle indiquée au point 3. Ces ouvertures pourront également être faites en augmentant la fissure entre la porte et le sol.

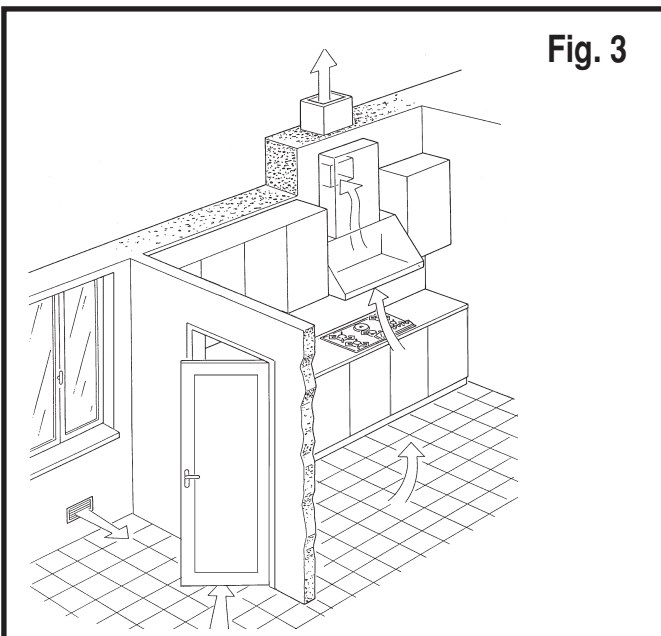


Fig. 3

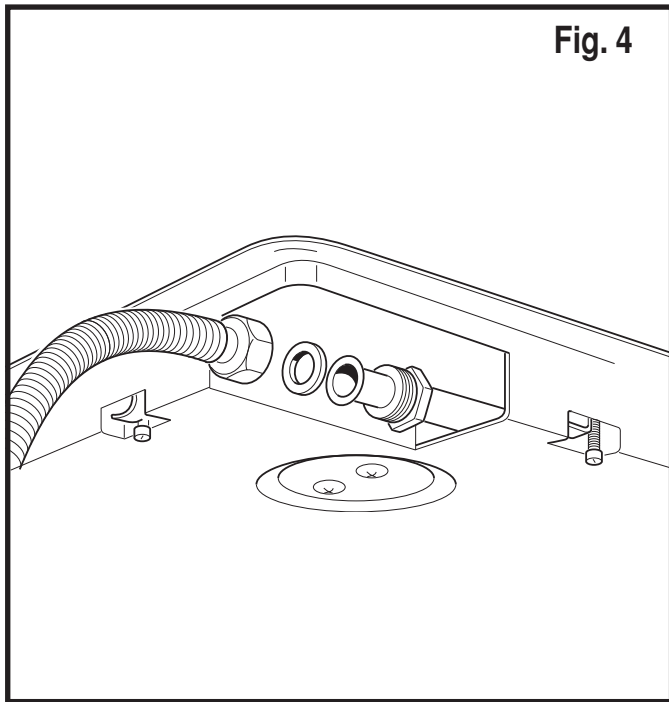


Fig. 4

CONNECTION TO GAS SYSTEM

Our hobs have been designed for methane gas functioning at a rated pressure of 20 mbar and must be connected to the gas supply system in accordance with BS 5386 part. 4. The hobs are outfitted with tapered coupling (art. 1255 with gas threading in compliance with ISO 7-1 standard with 0509 gasket inserted, in compliance with national laws in force) for connection as in (fig. 6). When installation of hob has been completed, test tightness of gas circuit using a soapy solution but never a flame.

To prevent squeezing or damaging the connection hoses avoid contact with mobile parts.

To connect to the liquid gas, use a pressure regulator on the gas cylinder in compliance with national laws in force.

RACCORDEMENT AU RESEAU DU GAZ

Nos plans de cuisson sont conçus pour fonctionner avec du gaz méthane à la pression nominale de 20 mbars et doivent être raccordés à la ligne d'alimentation du gaz selon les normes NF D 26.121 pour tuyau métallique flexible et rigide, NF D 36.103 pour tuyau métallique et NF D 36.107 pour tuyau avec embouts mécaniques. Ils doivent être installés avec des tuyaux métalliques flexibles dont la longueur maximum est de 2000 mm, ou avec un tube métallique rigide en cuivre (en utilisant le raccord coudé art. 1118 fourni de série avec filetage gaz conforme à la norme ISO 228-1).

Pour garantir une étanchéité parfaite, interposer, dans le premier cas, la garniture spéciale (voir fig. 4) ou, dans le deuxième cas, l'écrou et le bîcône représentés sur la figure 5; pour les deux solutions, les composants cités sont fournis de série avec l'appareil. Quand l'installation est terminée, s'assurer que l'étanchéité du circuit du gaz est parfaite, en utilisant une solution savonneuse, mais jamais une flamme!

Vérifier également que le tuyau de raccordement ne peut pas se trouver en contact avec des parties mobiles qui pourraient endommager le raccordement ou l'écraser.

Pour effectuer le raccordement avec du gaz liquide (en bouteille), interposer un régulateur de pression conformément aux normes nationales en vigueur.

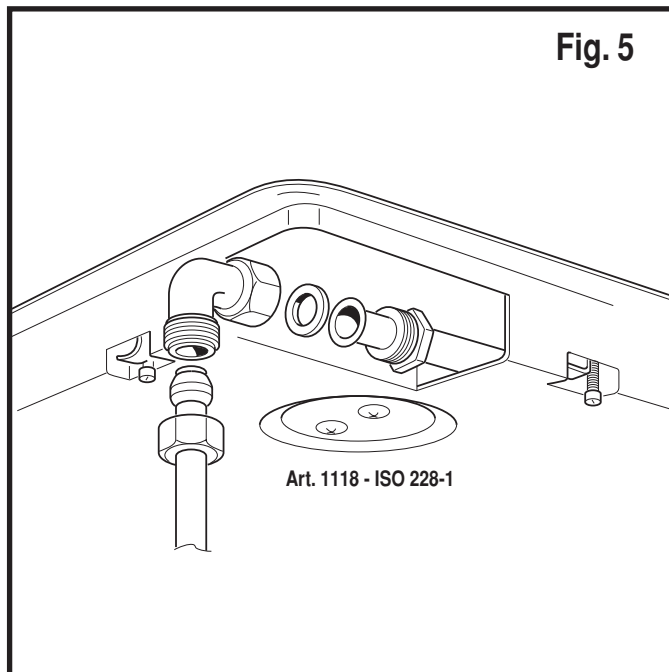


Fig. 5

Art. 1118 - ISO 228-1

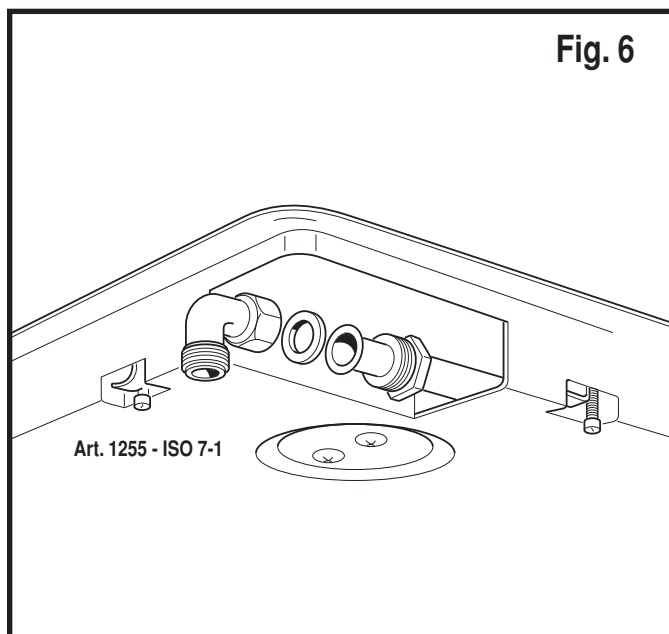
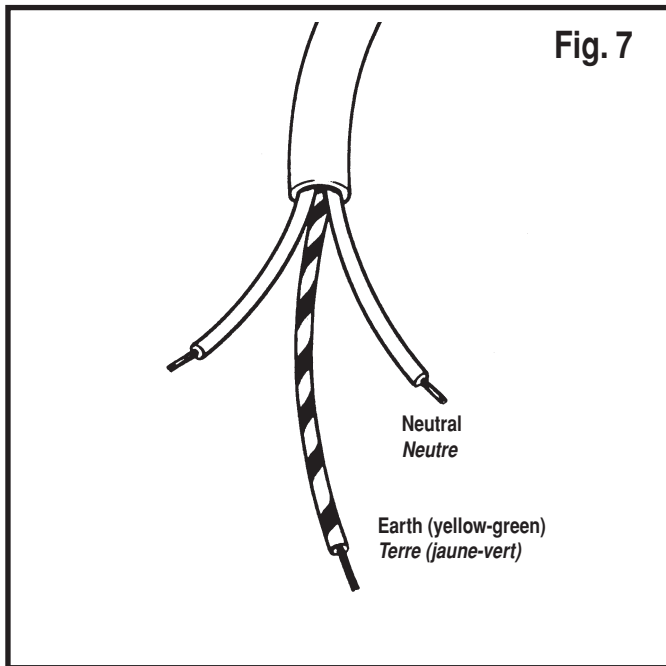


Fig. 6

Art. 1255 - ISO 7-1



CONNECTION TO THE MAINS

These hobs are equipped with three-pole HAR H05 VV-F sec. 3x1 mm² type power cord with die-casted three-pole plug in compliance with BS 1363/A standard, for 230 V ~ - 50 Hz A.C. operation. The earth wire is yellow-green (fig. 7). In case the cord is damaged or needs to be replaced make sure to replace it with one of the same type. The earth wire must be 2 cm longer than the phase and neutral wires.

BRANCHEMENT AU RESEAU ELECTRIQUE

Ces tables de cuissons sont munies d'un câble d'alimentation tripolaire type HAR H05 RR-F section 3x1 mm² - L = 1,35 m, prévus pour le fonctionnement avec courant alternatif à la tension de 230 V ~ - 50 Hz. Le conducteur de mise à la terre est identifié par la couleur jaune-vert (fig. 7). En cas d'endommagement du câble ou en cas de remplacement, utiliser un câble ayant des caractéristiques identiques. Il faut en outre que le câble de mise à la terre soit plus long d'environ 2 cm par rapport aux conducteurs de phase et neutre.

CONVERSION TO LIQUID GAS (LPG) AND MINIMUM FLAME ADJUSTMENT

The hob is designed for methane gas connection at a pressure of 20 mbar (as the label attached to the cooker shows).

If you need to use liquid gas (LPG), replace the existing nozzles using suitable ones supplied with the appliance and enclosed with the instructions. First, remove the burner grates and burners (fig. 8).

Next, to adjust the minimum setting, turn the knob to the low-flame position (including the small inner crown), remove the knobs and insert a screwdriver through the hole in the gas valve, then fully tighten (turning clockwise) the bypass screws (fig. 9). To adjust the low-flame setting of the outer crown of the Dual triple crown burner, turn the relative knob to the low-flame position, remove the knobs inside the control strip and remove the control strip itself by loosening the fixing screws. Use a screwdriver (turning clockwise) to fully tighten the bypass screws (fig. 10).

After remounting the burners, pan racks and knobs, to make sure the appliance is operating properly, light the burners and switch from low flame to high flame and back again a few times.

Finally, change the rating label in four languages attached to the cooker using the suitable one, supplied with the appliance, for the gas being utilized.

After completing the adjustment make sure that the knobs hold the lock springs properly when you reassemble them. If the spring protrudes or escapes, fit it properly inside the knob socket.

TRANSFORMATION AU GAZ LIQUIDE (GPL) ET REGLAGE DU MINIMUM

La table de cuisson est prévue pour utiliser du gaz méthane à la pression de 20 mbars (comme l'indique l'étiquette placée sur le caisson de la table de cuisson).

S'il se révèle nécessaire d'utiliser du gaz liquide (GPL), il faut remplacer les buses montées par les buses adaptées au gaz liquide, fournies avec les instructions, après avoir enlevé les grilles et les brûleurs (fig. 8).

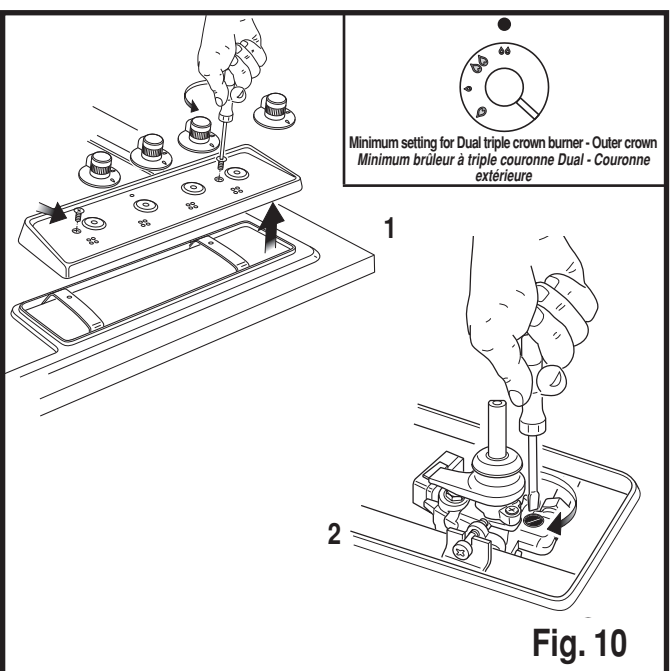
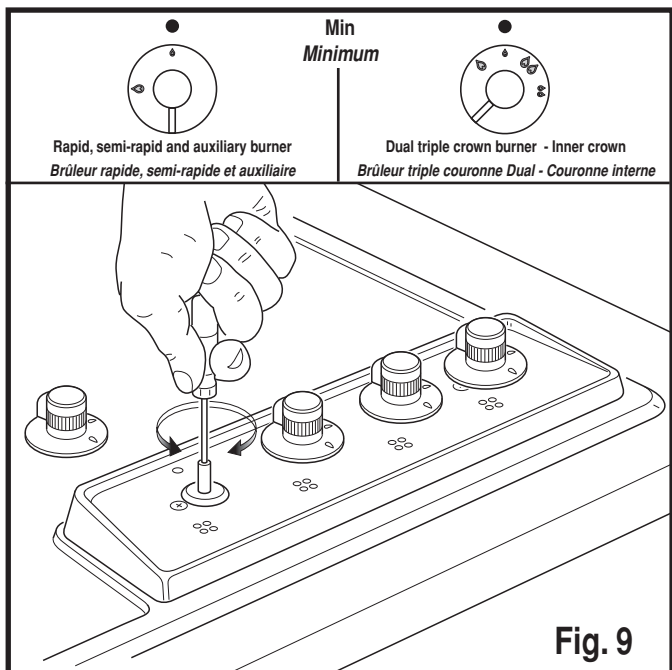
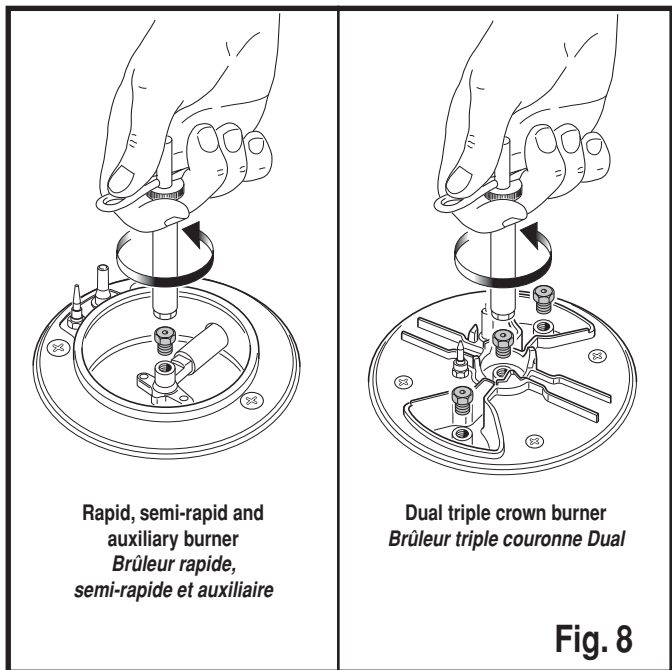
Ensuite, pour régler le minimum (y compris celui de la couronne interne du brûleur à triple couronne), tourner le bouton sur la position de flamme réduite, enlever les boutons et à travers le trou restant découvert, à l'intérieur de l'axe du bouton, avec un tournevis, visser à fond les vis de by-pass dans le sens des aiguilles d'une montre (fig. 9).

Pour régler le minimum de la couronne extérieure du brûleur à triple couronne Dual, mettre le bouton correspondant sur la position de flamme réduite, enlever les boutons présents sur le bandeau des commandes et retirer ce dernier en dévissant les vis de fixation. Avec un tournevis, visser à fond la vis de by-pass dans le sens des aiguilles d'une montre (fig. 10).

Après avoir remonté les brûleurs, les grilles et les boutons, allumez en effectuant des passages rapides de la grande flamme à la flamme réduite afin de vérifier le bon fonctionnement de l'appareil.

Remplacez ensuite l'étiquette de réglage en 4 langues apposée sur le caisson correspondant au nouveau gaz utilisé, incluse dans la fourniture.

Une fois le réglage effectué, en remettant les boutons en place, s'assurer que le ressort de blocage est bien logé à l'intérieur. Si le ressort dépasse ou est sorti, le remettre dans le creux prévu à cet effet dans le bouton.



OPERATING INSTRUCTIONS

IMPORTANT DIRECTIONS

Before installing the appliance, make sure it is adjusted to be compatible with the type and pressure of the local gas supply. When the appliance is connected to the mains, it is important to observe these simple safety regulations:

- never touch the appliance with wet feet or hands
- never work the appliance barefoot
- this appliance has not been designed for use by people (children included) with reduced physical, sensorial or mental capacities or by those who are inexperienced or are unfamiliar with the product, unless they are supervised by a person responsible for their safety or have been given preliminary instructions on how to operate the appliance
- Do not allow children to play with the appliance
- do not pull electric cord
- do not clean the appliance before having previously disconnected it from electric grid.

These instructions are valid only for those countries of destination whose symbols are marked in the operator's manual and on the equipment.

The manufacturer is not liable for improper use of the appliance or for damages deriving from the inefficient or non-connection to the earthing system.

TECHNICAL AND STRUCTURAL FEATURES

The hobs and the components are made in **19/10 chrome-nickel stainless steel**.

Each gas burner consists of a controlled cap flame divider, a radial burner, pan supports and self-contained conveyors.

The special construction of the controlled cap flame divider guarantees the re-lighting of all the flames in case they are extinguished even partially.

The special shape of the pan supports ensures the perfect stability of the vessels. The self-contained conveyor isolates and protects the flame (from air in the intake and compression) and feeds the burner with the air needed for combustion.

The hobs are equipped with thermoelectric safety device to ensure the immediate stop of gas delivery in case the flame goes out accidentally.

The ramp and pipes that distribute gas to the burners are made of aluminised iron and aluminium, respectively. The wires that convey the electric current from the spark generators to the spark plugs are in tinned copper with 7 rheophores, covered in teflon and with a fiber glass lining.

INSTRUCTIONS POUR L'UTILISATEUR

AVERTISSEMENTS IMPORTANTS

Avant l'installation, vérifier que les conditions locales de distribution (nature et pression du gaz) et la situation de réglage de l'appareil sont compatibles.

Quand l'appareil est branché au réseau électrique, il est important de respecter ces simples normes de sécurité :

- *ne touchez pas l'appareil avec les mains ou les pieds mouillés ou humides*
- *n'utilisez pas l'appareil avec les pieds nus*
- *il n'est pas prévu que l'appareil soit utilisé par des personnes (enfants compris) avec des capacités physiques, sensorielles ou mentales réduites, ni par des personnes inexpérimentées ou ne connaissant pas le produit, à moins que l'appareil soit utilisé sous la surveillance d'une personne responsable de leur sécurité ou qu'elles aient reçu au préalable des instructions sur le mode d'emploi*
- *Éviter que les enfants jouent avec l'appareil*
- *ne tirez pas sur le câble électrique*
- *n'effectuez pas d'opérations de nettoyage avant d'avoir débranché l'appareil du réseau d'alimentation.*

Ces instructions sont valides uniquement pour les pays de destination dont les symboles figurent sur le manuel et sur l'appareil.

Le constructeur décline toute responsabilité en cas d'utilisation incorrecte ou impropre de l'appareil et en cas de détériorations causées par l'absence ou le non fonctionnement du branchement à l'installation de terre.

CARACTERISTIQUES TECHNIQUES ET DE CONSTRUCTION

*Les tables de cuisson et les pièces qui la composent sont construites en **acier inox au nickel-chrome 19/10**.*

Chaque feu est composé d'un diffuseur de flamme à couronne pilotée, du brûleur radial, des grilles porte-casserolles et des conduits d'amenée d'air autonomes.

La construction particulière du diffuseur de flamme à couronne pilotée garantit le rallumage de toutes les petites flammes en cas d'extinction partielle de celles-ci.

La forme spéciale des grilles assure la stabilité parfaite des récipients qui y sont posés. Le conduit d'amenée d'air isole et protège la flamme (anti-air en aspiration et compression) et alimente de manière autonome le brûleur de l'air nécessaire à la combustion.

Les plaques de cuisson sont équipées du dispositif thermoélectrique de sécurité pour garantir l'interruption immédiate de l'alimentation du gaz si la flamme s'éteint accidentellement.

La rampe et les tuyaux distribuant le gaz aux brûleurs sont respectivement fabriqués en fer aluminisé et en aluminium. Les câbles qui du générateur d'étincelles portent le courant aux bougies d'allumage sont en cuivre étamé à 7 rhéophores revêtus de teflon et gaine de verre.

DIRECTIONS FOR USE OF GAS BURNERS

Keep an eye on children during use and make sure they do not touch the surfaces and that they keep distant from the appliances when hot and until not completely cooled down.

Rapid, semi-rapid and auxiliary burner

To ignite the burners press the knob and turn it to the large flame position.

After ignition, hold the knob down for just a few moments to allow the safety device to warm up, then position it to the desired flame intensity.

If the burner flame goes out by accident, turn off the control knob and do not attempt to reignite for at least one minute.

If the gas control knob becomes hard to turn, please contact the customer service centre nearest you immediately.

On the fascia panel in correspondence to each knob, a red marking indicates the position of the burner controlled by the knob.

When boiling turn knob to minimum position. Always use pots provided with lids.

Dual triple crown burner

Light and adjust the Dual triple crown burner by pressing the relative knob and turning it anti-clockwise to the desired position.

At about the halfway point, there is block for lighting the outer double crown in addition to the inner one. This block can be bypassed by pressing and turning the knob anti-clockwise.

Turn the knob clockwise, instead, to partially or totally turn off the burner.

The possibility of regulating the inner and outer crowns separately allows large or small diameter saucepans to be used on the same burner.

The diameter of the saucepan must be suitable for the potential of the burner in order not to compromise performance and therefore not waste of fuel, also preventing the flame from exceeding the edges of the hob during use.

NORMES POUR L'EMPLOI DES FEUX A GAZ

Surveiller les enfants pendant tout le temps d'utilisation en faisant attention qu'ils ne touchent pas les surfaces et qu'ils ne restent pas à proximité de l'appareil en fonction ou bien pas complètement refroidi.

Brûleur rapide, semi-rapide et auxiliaire

Pour allumer les brûleurs, presser et tourner le bouton sur la position "grande flamme".

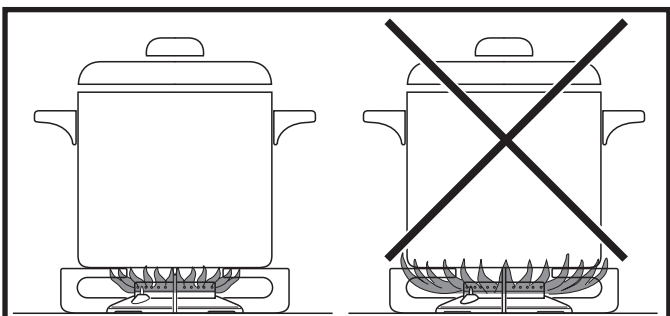
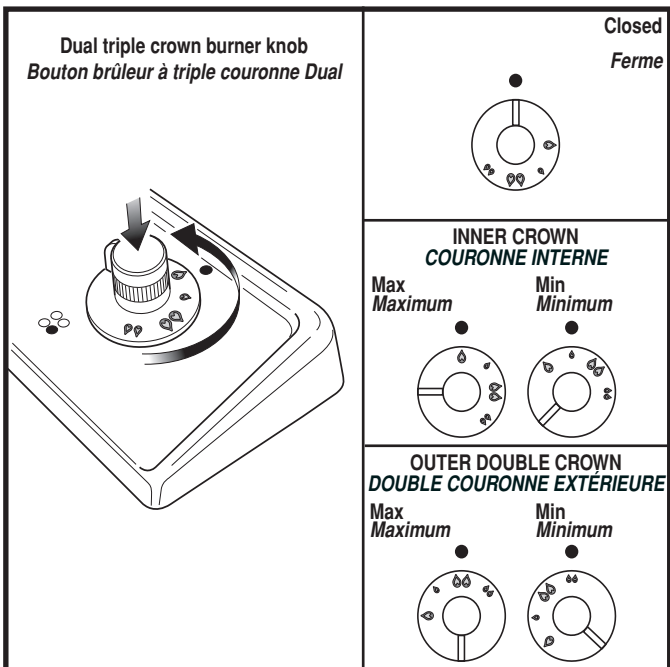
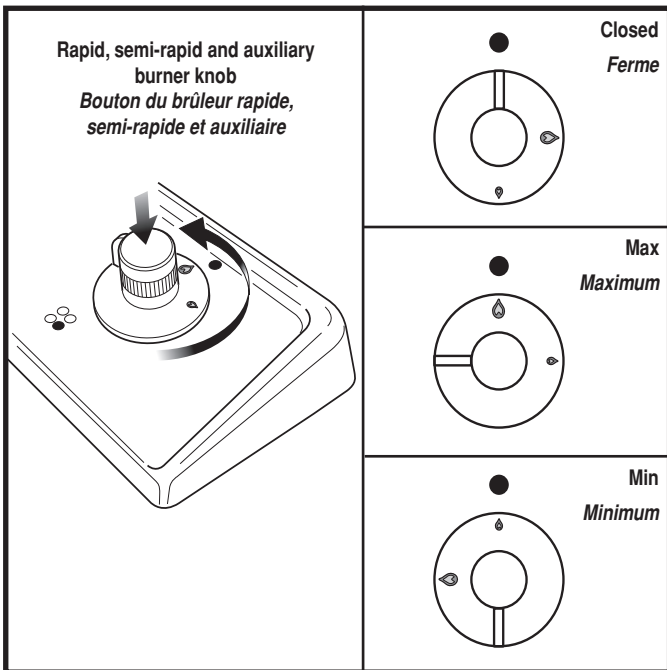
Après l'allumage garder le bouton enfoncé quelques instants pour laisser au dispositif le temps de se réchauffer puis le tourner sur l'intensité de flamme désirée.

En cas d'extinction accidentelle de la flamme du brûleur, fermer le bouton de commande de celui-ci et attendre au moins une minute avant d'essayer de le rallumer.

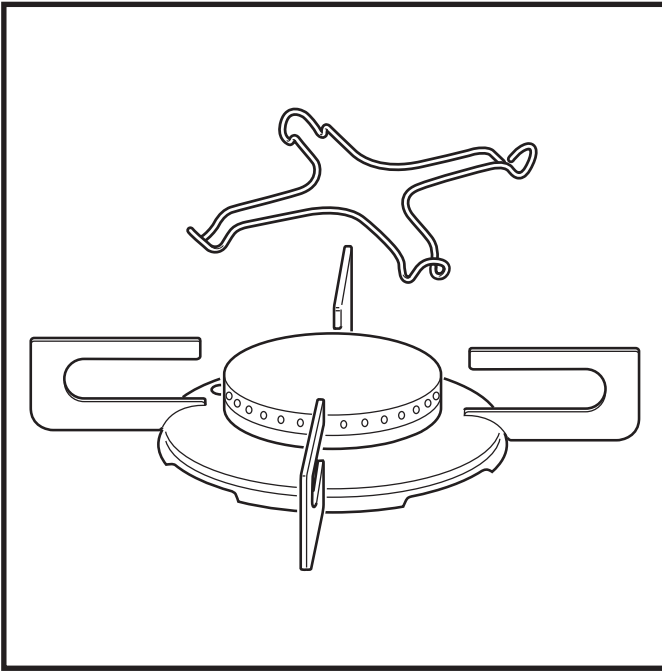
Si le bouton du gaz est dur à tourner, contacter le plus vite possible le centre de service après-vente le plus proche.

Au niveau de chaque bouton le bandeau des commandes indique en rouge l'emplacement du brûleur commandé par ledit bouton.

Au moment de l'ébullition, tourner le bouton jusqu'à la position minimum. Toujours utiliser des récipients munis de couvercle.



Burner diameter (mm) Diamètre brûleur (mm)	Diameter of pan bottoms (cm) Diamètre fond récipients (cm)
Rapid burner/ Brûleur rapide	Ø 100 Ø 85
Semi-rapid burner/ Brûleur semi-rapide	Ø 70
Auxiliary burner/ Brûleur semi-rapide	Ø 50
Dual triple crown/ Triple couronne Dual	Ø 45 - 140



Brûleur triple couronne Dual

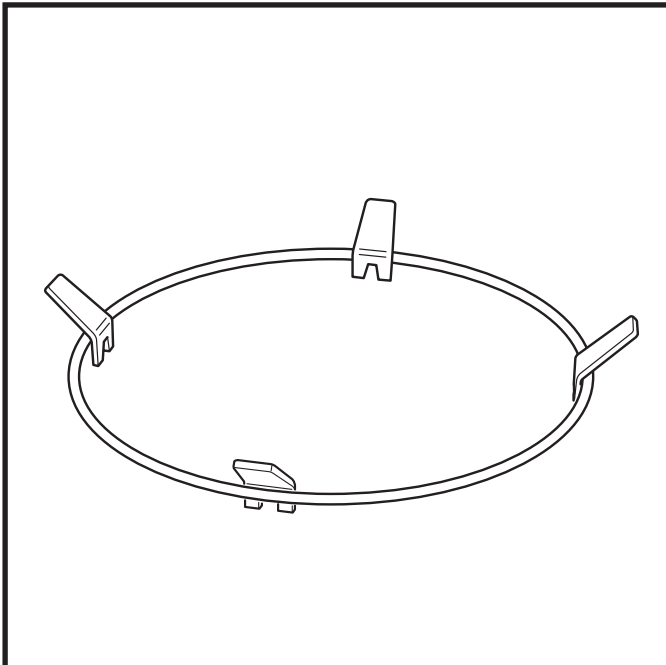
L'allumage et le réglage de la flamme du brûleur à triple couronne Dual s'effectue en appuyant sur le bouton et en le tournant dans le sens des aiguilles d'une montre jusqu'à la position désirée.

À environ mi-course du bouton, il y a un blocage pour ajouter à l'allumage de la couronne interne celui de la double couronne extérieure. Il est possible de surmonter ce blocage en appuyant et en tournant le bouton dans le sens inverse des aiguilles d'une montre.

Les opérations susdites en tournant le bouton dans le sens des aiguilles d'une montre permettent au contraire d'éteindre partiellement ou totalement le brûleur.

La possibilité de régler séparément la couronne interne et les couronnes extérieures permet d'utiliser des casseroles de diamètre grand ou petit sur le même brûleur.

Il est important que le diamètre de la casserole soit adapté à la puissance du brûleur pour ne pas en compromettre le haut rendement et gaspiller l'énergie, en évitant que la flamme déborde au cours de l'utilisation.



STANDARD SUPPLY ACCESSORIES

Adapter grid

Together with the appliance is supplied, according to the models, an adapter grid to be used exclusively on the auxiliary burner (small one).

Wok ring

This ring keeps Woks with convex bottoms stable.

ACCESSOIRES STANDARD

Grille réductrice

L'appareil est fourni, suivant les modèles, avec une réduction pour grille à utiliser exclusivement sur le brûleur auxiliaire (petit).

Anneau pour le Wok

Cet anneau inclus dans la fourniture garantit la stabilité des woks avec fond bombé.

CLEANING AND MAINTENANCE

Before carrying out any type of cleaning operation, remove the plug from the socket or simply turn off the main switch.

All parts in stainless steel will remain like new (except for the normal burnishing of the grids and the cap flame divider due to heat) if a good cleaning method is adopted.

Use neutral detergents and water, rinse and dry using a soft cloth.

To remove tough dirt, use a creamy detergent suitable for stainless steel (CIF or Stahl Fix) and a soft damp sponge. To clean the pan supports and flame dividers use a slightly abrasive 3M Scotch Brite pad.

Avoid acid-based detergents (chloric, hydrofluoric, phosphoric and muriatic), abrasive scrubbers or iron scouring pads, nor should detergents containing abrasive substances that can scratch the steel surfaces be used.

Avoid contact with the fumes released by acid products (muriatic and chloric) and with substances based on sodium hypochlorite, bleach or ammonia, which are commonly contained in house-cleaning products, as they have an oxidizing/corrosive effect on stainless steel.

Do not leave steel wool pads or wet metal objects in contact with the steel, as they release iron residues that may cause surface rusting.

When cleaning, make sure that the holes in the gas nozzles and burner rings are not clogged.

Periodically carry out a through cleaning of the spark plugs (ceramic element and electrode) to avoid ignition problems. Furthermore keep the burner thermocouples clean to ensure the proper functioning of the safety valves.

Check them often and if necessary clean them with a wet cloth, remove encrustations with a Scotch Brite pad, but do not use metal implements.

After cleaning, reassemble the whole making sure that grids, burners and cap flame dividers all fit perfectly into place.

The gasket for each gas valve on the control panel must not be removed. In case of removal reposition it properly.

NETTOYAGE ET ENTRETIEN

Avant tout nettoyage de l'appareil, débrancher la fiche de la prise de courant ou plus simplement, éteindre l'interrupteur général.

Toutes les parties en acier inox se maintiendront dans l'état d'origine (à part le brunissage dû à la chaleur qui se vérifiera sur les grilles et les diffuseurs de flamme) à condition de les nettoyer normalement avec de l'eau et un détergent neutre, de les rincer et de les essuyer avec un chiffon doux.

Quand la table de cuisson est très sale, utiliser un détergent en crème spécifique pour les surfaces en inox (CIF ou Stahl Fix) et une éponge non abrasive humide. Pour les grilles porte-casse-roles et les diffuseurs de flamme, on peut utiliser par contre une éponge légèrement abrasive Scotch-Brite 3M.

Éviter absolument les détergents à base d'acides (chlorique, fluorhydrique, phosphorique), les pailles de fer et les détergents contenant des substances abrasives pouvant en rayer la surface. Éviter également le contact avec les vapeurs émanant de produits acides (chlorhydrique et chlorique) ou à base d'hypochlorite de soude, eau de javel ou ammoniaque contenus généralement dans les produits d'entretien pour la maison car ils peuvent avoir une action corrosive sur l'acier inox.

Ne pas laisser de tampons à récurer ou des objets métalliques posés sur l'acier car ils laisseraient des résidus ferreux entraînant un risque de rouille superficielle.

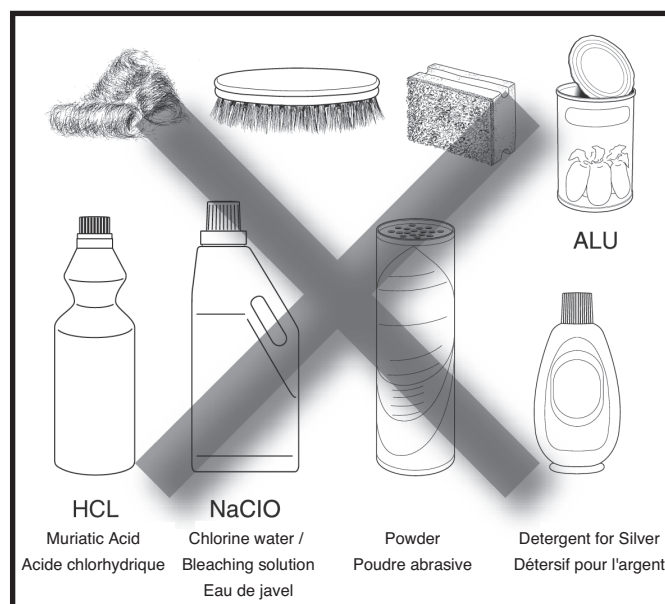
Durant le nettoyage, vérifier que les trous des buses et des diffuseurs de flamme ne soient pas bouchés.

Procéder périodiquement à un nettoyage approfondi des bougies (céramique et électrode) pour éviter les difficultés d'allumage. De plus, pour le bon fonctionnement des vannes de sécurité, il faut que les thermocouples sur les brûleurs restent propres.

Les contrôler fréquemment et, si nécessaire, les nettoyer avec un chiffon humide, éliminer les éventuels résidus secs avec une éponge Scotch-Brite en évitant absolument l'emploi d'instruments métalliques.

Contrôler lors de leur remise en place que les grilles, les brûleurs et les diffuseurs de flamme soit bien dans leur logement.

Le joint présent sur le bandeau de commande au niveau de chaque bouton ne doit pas être enlevé. Si cela se produit, le remettre soigneusement en place.



DISPOSAL

Disposal of packaging:

separate the various materials in observance of local disposal and recycling bylaws.

Disposal of disused electrical appliances:

The Community WEEE Directive concerning the disposal of Electrical and Electronic Appliances sets out to protect the environment by recycling and reducing the quantities of waste. These appliances, in fact, may contain substances that are harmful to people and the environment. Do not dispose of them as normal urban waste but take them to special collection and treatment centres.

Obtain information about the disposal of appliances from your local council, your municipal waste collection service or from the dealer where you purchased the product.

Failure to respect these provisions may lead to administrative penalties levied by the competent authorities.

The symbol shown below, applied to the product or the pack, indicates that the appliance is subject to these provisions.



TRAITEMENT DES DÉCHETS

Traitement des matériaux d'emballage :

séparer les différents types de matériaux en se conformant aux normes locales relatives au traitement et au recyclage des déchets.

Traitement des appareils électroménagers mis au rebut :

la norme européenne DEEE, relative aux déchets d'équipements électriques et électroniques, vise à protéger l'environnement à travers le recyclage et la réduction de la quantité de déchets.

Ces appareils peuvent en effet contenir des substances nocives pour l'homme et pour l'environnement. Il faut donc les évacuer séparément des déchets solides normaux en les déposant dans un centre spécialisé dans la collecte et le traitement de ce type de matériel.

Informez-vous sur les possibilités de collecte et de traitement auprès de l'administration municipale, du service de collecte communal ou du revendeur chez lequel le produit a été acheté.

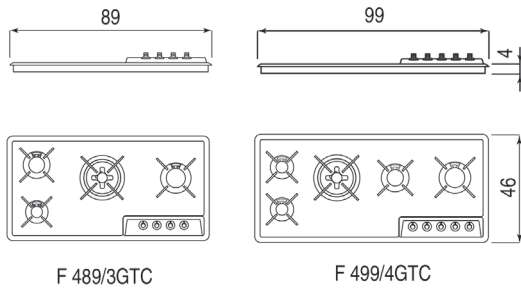
Le non-respect de ces dispositions entraîne des sanctions administratives de la part des autorités compétentes.

Le symbole ci-dessous, présent sur le produit ou sur son emballage, indique que l'appareil est soumis à ces dispositions.

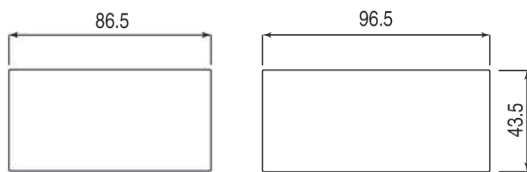


Dimensions exprimées en cm
 Dimensions exprimées en cm

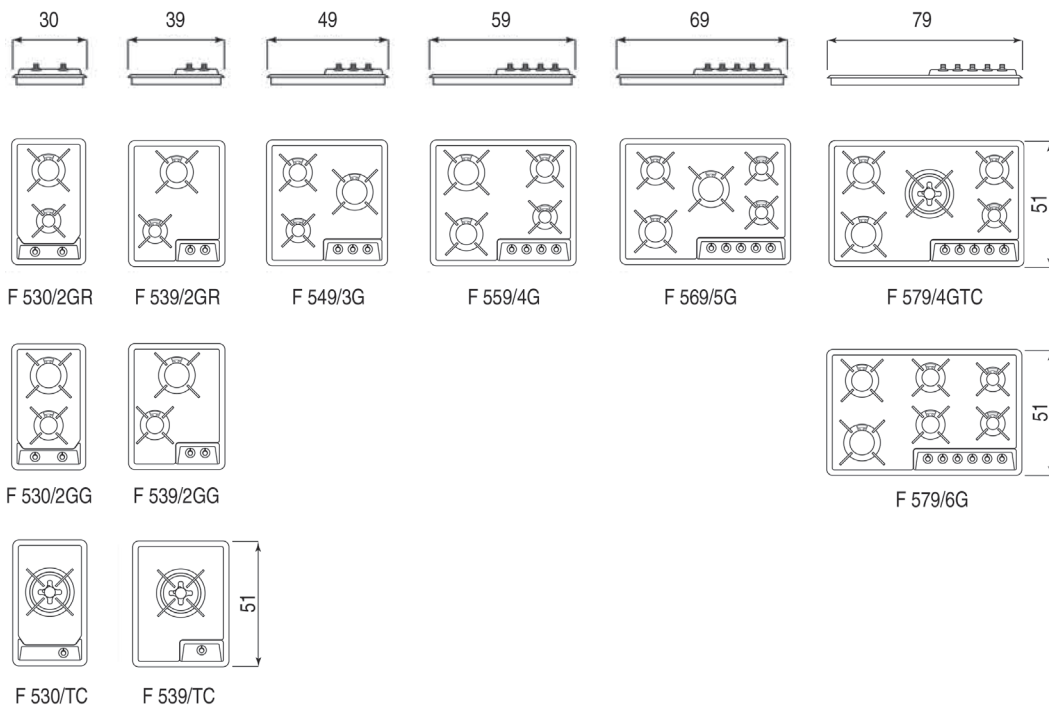
Depth cm 46 - Prof. 46 cm



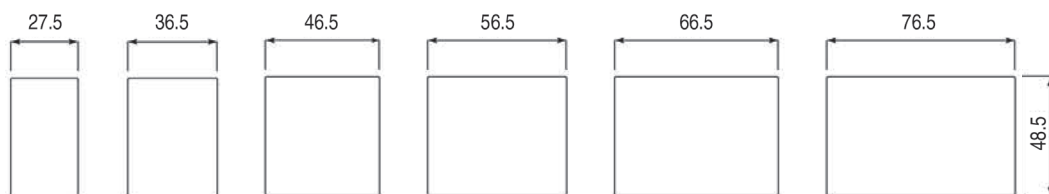
**Cutout dimensions
 Dimensions du trou pour l'encastrement**



Depth cm 51 - Prof. 51 cm



**Cutout dimensions
 Dimensions du trou pour l'encastrement**



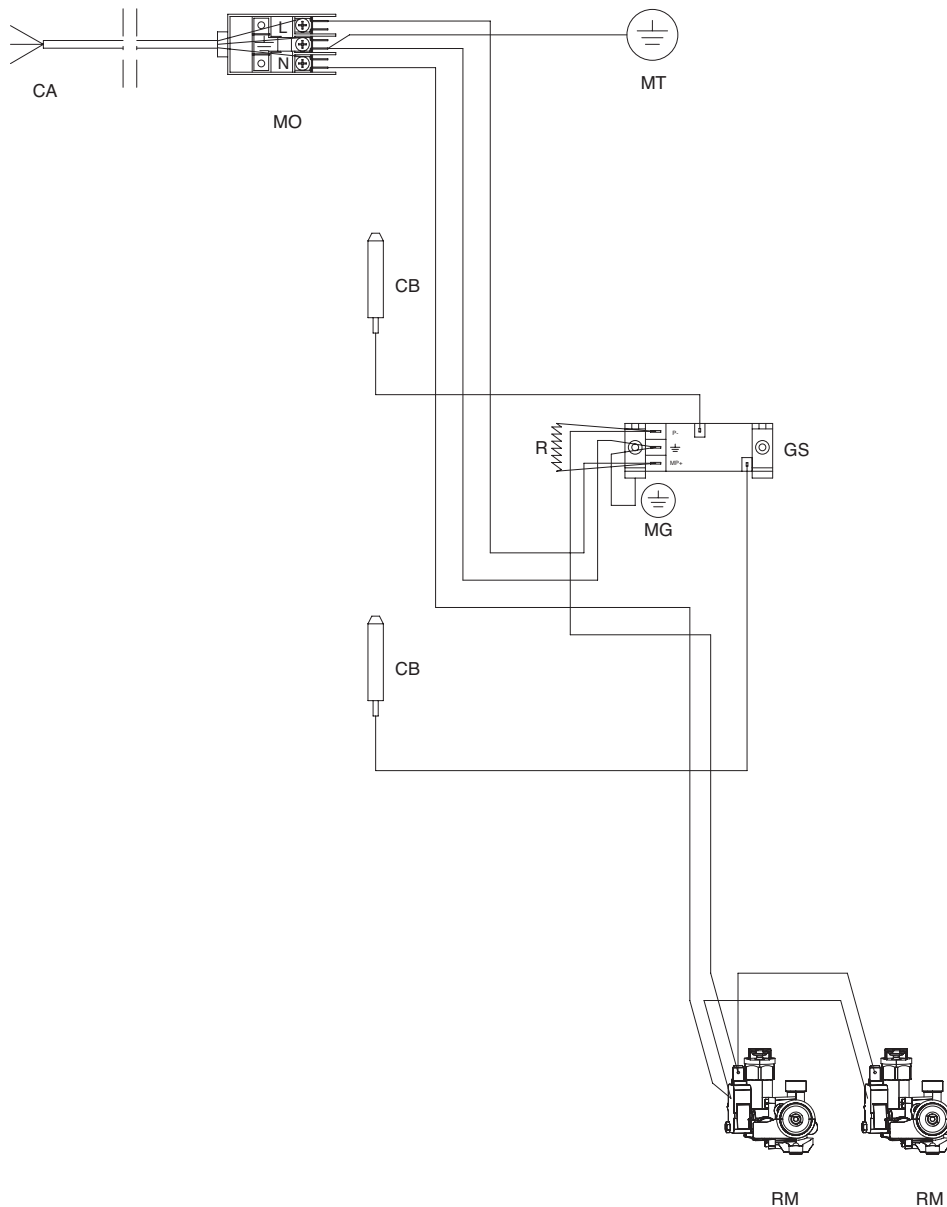
TECHNICAL DATA FOR GAS - *DONNEES TECHNIQUES GAZ*

GB - FR

BURNER <i>BRULEUR</i>	Thermic flow rate kW <i>Débit thermique kW</i>		Butan gas/ <i>Gaz butane</i> G30/28 mbar Flow rate g/h / <i>Débit g/h</i>		Injector <i>Buse</i>	By-pass	Propane gas/ <i>Gaz propane</i> G31/37 mbar Flow rate g/h / <i>Débit g/h</i>		Injector <i>Buse</i>	By-pass
	rated <i>nominal</i>	reduced <i>réduit</i>	rated <i>nominal</i>	reduced <i>réduit</i>	ø mm	ø mm	rated <i>nominal</i>	reduced <i>réduit</i>	ø mm	ø mm
ø 50	1.00	0.40	72.8	29.1	0.48	0.29	71.4	28.6	0.48	0.29
ø 70	1.75	0.50	127.3	36.4	0.64	0.32	125	35.7	0.64	0.32
ø 85	2.50	0.75	181.8	54.6	0.75	0.40	178.8	53.6	0.75	0.40
ø 100	3.00	0.85	218.2	61.9	0.83	0.42	214.4	60.7	0.83	0.42
TCD	4.20	1.70	305.3	123.6	0.66/0.46/0.66	0.65	300	121.4	0.66/0.46/0.66	0.65
	0.90	0.35	65.4	25.4	0.46	0.27	64.3	25	0.46	0.27

BURNER <i>BRULEUR</i>	Thermic flow rate kW <i>Débit thermique kW</i>		Methan gas/ <i>Gaz méthane</i> G20/20 mbar Flow rate l/h / <i>Débit l/h</i>		Injector <i>Buse</i>	By-pass
	rated <i>nominal</i>	reduced <i>réduit</i>	rated <i>nominal</i>	reduced <i>réduit</i>	ø mm	ø mm
ø 50	1.00	0.40	95.2	38.1	0.72	adjusted
ø 70	1.75	0.50	166.6	47.6	0.95	<i>réglé</i>
ø 85	2.50	0.75	238.0	71.4	1.12	adjusted
ø 100	3.00	0.85	285.6	80.9	1.23	<i>réglé</i>
TCD	4.20	1.70	400.0	162.0	1.00/0.68/1.00	adjusted
	1.00	0.30	95.0	28.6	0.68	<i>réglé</i>

ELECTRICAL DIAGRAM / SCHEMA ELECTRIQUE ART. F 530/2GR - F 530/2GG - F 539/2GR - F 539/2GG



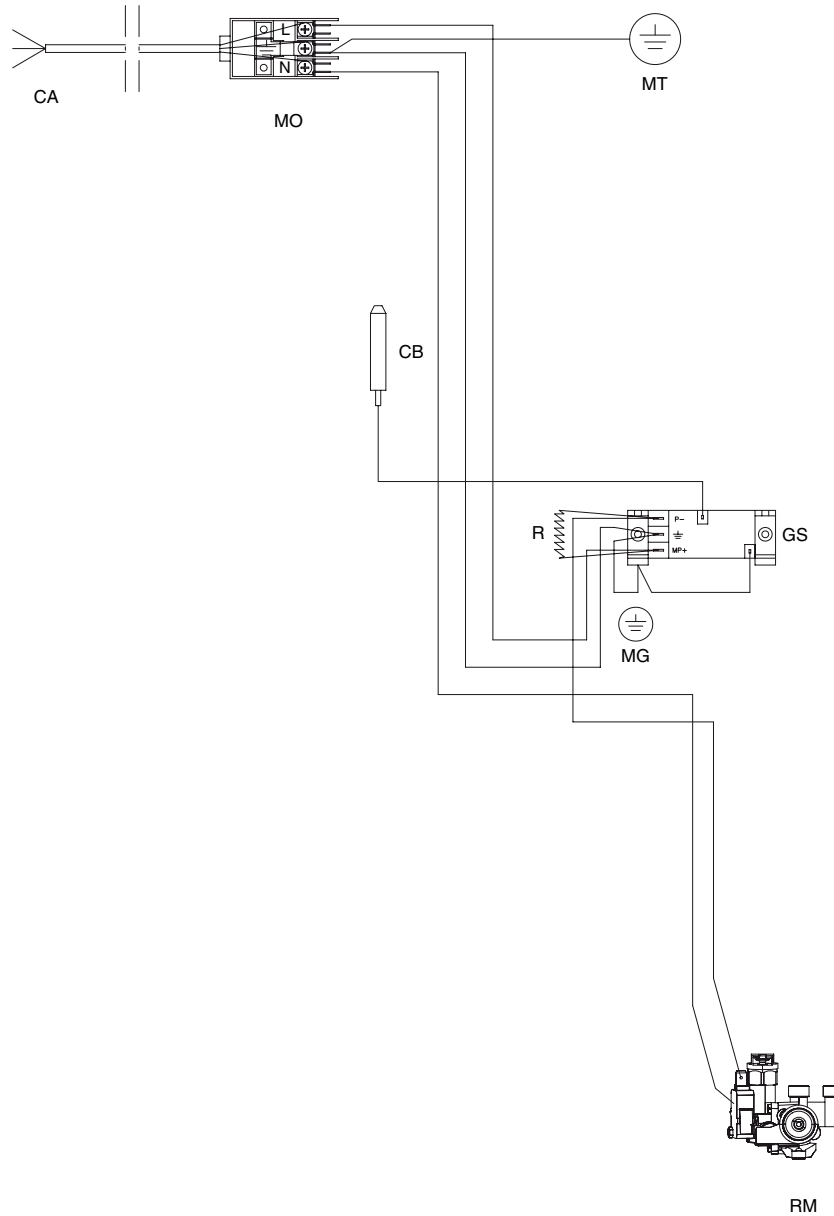
Key

CA	Power supply cord-cross-section 3x1
MO	Terminal board item PA 299
MT	Cooktop grounding
CB	Burner spark plugs
GS	Arc generator for ignition of burners
MG	Earthing on generator support fastening screw
R	Resistance 5W 27K
RM	Valve with microswitch for knob-activated ignition

Legende

CA	Câble d'alimentation section 3x1
MO	Porte-bornes art. PA 299
MT	Mise à la terre table de cuisson
CB	Bougies brûleurs
GS	Générateur de décharges pour allumage brûleurs
MG	Mise à la terre sur vis de fixation support générateur
R	Résistance 5W 27K
RM	Robinet avec microrupteur pour allumage au moyen du bouton

ELECTRICAL DIAGRAM / SCHEMA ELECTRIQUE ART. F 530/TC - F 539/TC



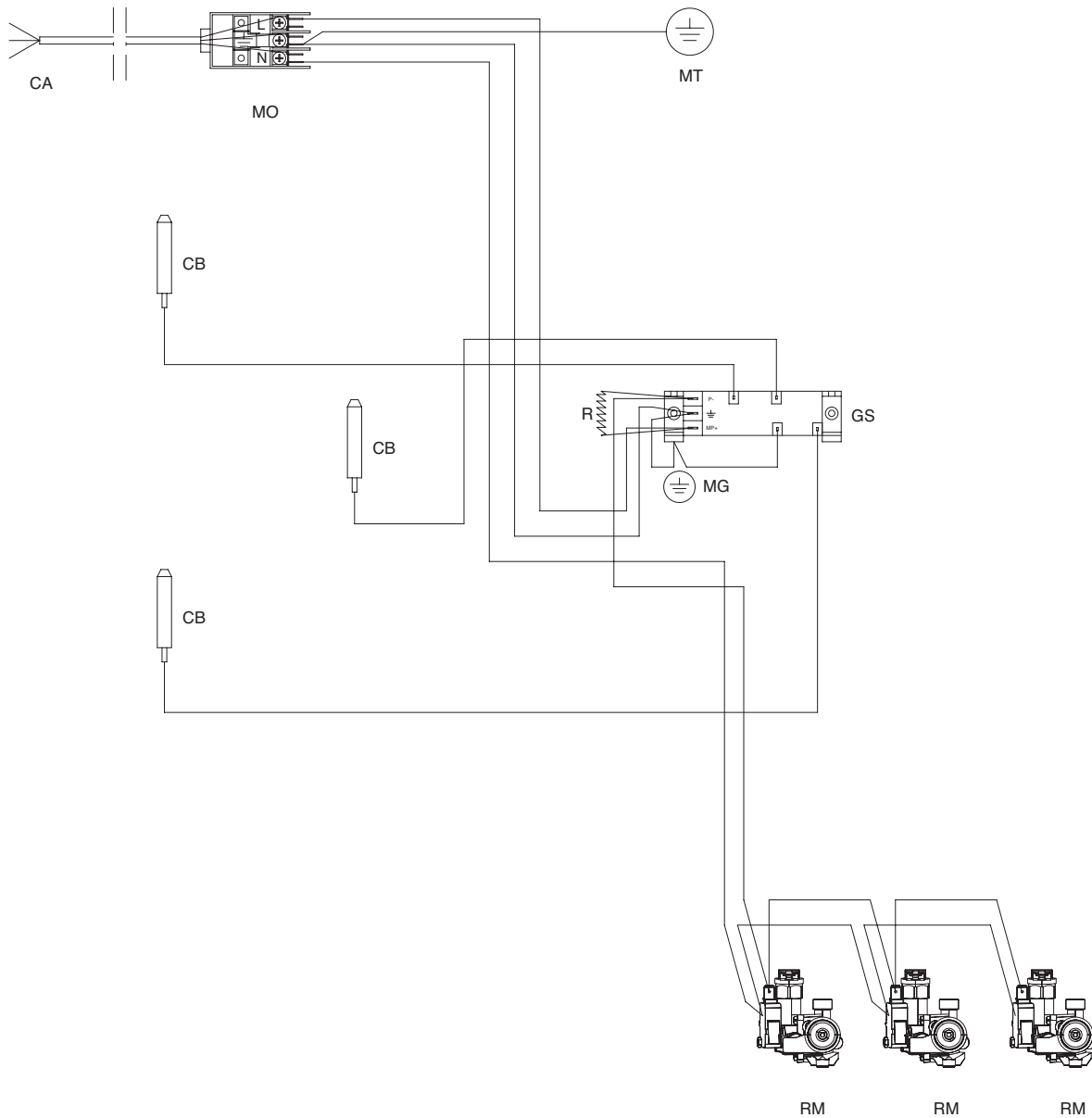
Key

CA	Power supply cord-cross-section 3x1
MO	Terminal board item PA 299
MT	Cooktop grounding
CB	Burner spark plugs
GS	Arc generator for ignition of burners
MG	Earthing on generator support fastening screw
R	Resistance 5W 27K WK8
RM	Valve with microswitch for knob-activated ignition

Legende

CA	Câble d'alimentation section 3x1
MO	Porte-bornes art. PA 299
MT	Mise à la terre table de cuisson
CB	Bougies brûleurs
GS	Générateur de décharges pour allumage brûleurs
MG	Mise à la terre sur vis de fixation support générateur
R	Résistance 5W 27K WK8
RM	Robinets avec microrupteur pour allumage au moyen du bouton

ELECTRICAL DIAGRAM / SCHEMA ELECTRIQUE ART. F 549/3G



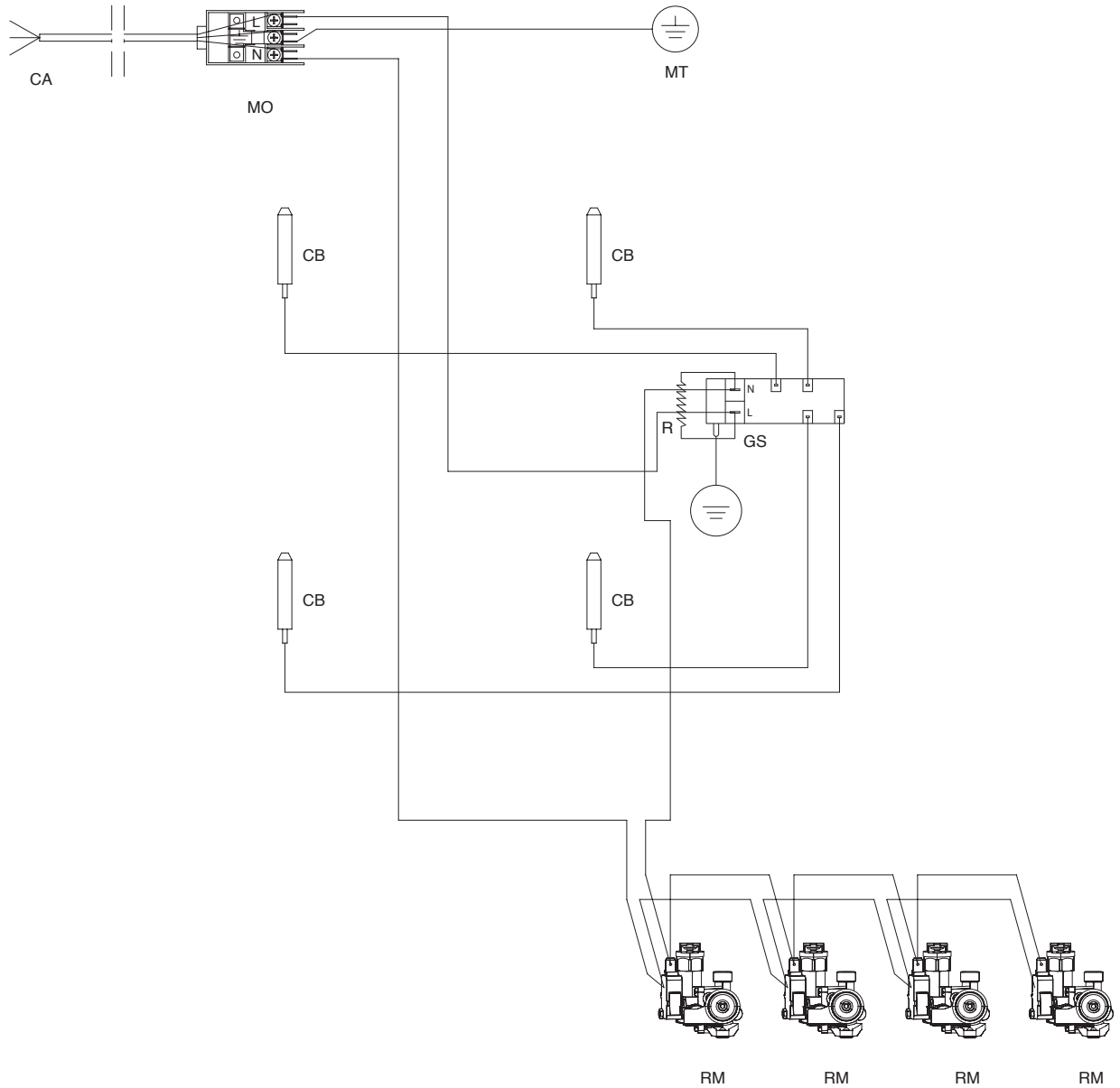
Key

CA	Power supply cord-cross-section 3x1
MO	Terminal board item PA 299
MT	Cooktop grounding
CB	Burner spark plugs
GS	Arc generator for ignition of burners
MG	Earthing on generator support fastening screw
R	Resistance 5W 27K
RM	Valve with microswitch for knob-activated ignition

Legende

CA	Câble d'alimentation section 3x1
MO	Porte-bornes art. PA 299
MT	Mise à la terre table de cuisson
CB	Bougies brûleurs
GS	Générateur de décharges pour allumage brûleurs
MG	Mise à la terre sur vis de fixation support générateur
R	Résistance 5W 27K
RM	Robinet avec microrupteur pour allumage au moyen du bouton

ELECTRICAL DIAGRAM / SCHEMA ELECTRIQUE ART. F 559/4G



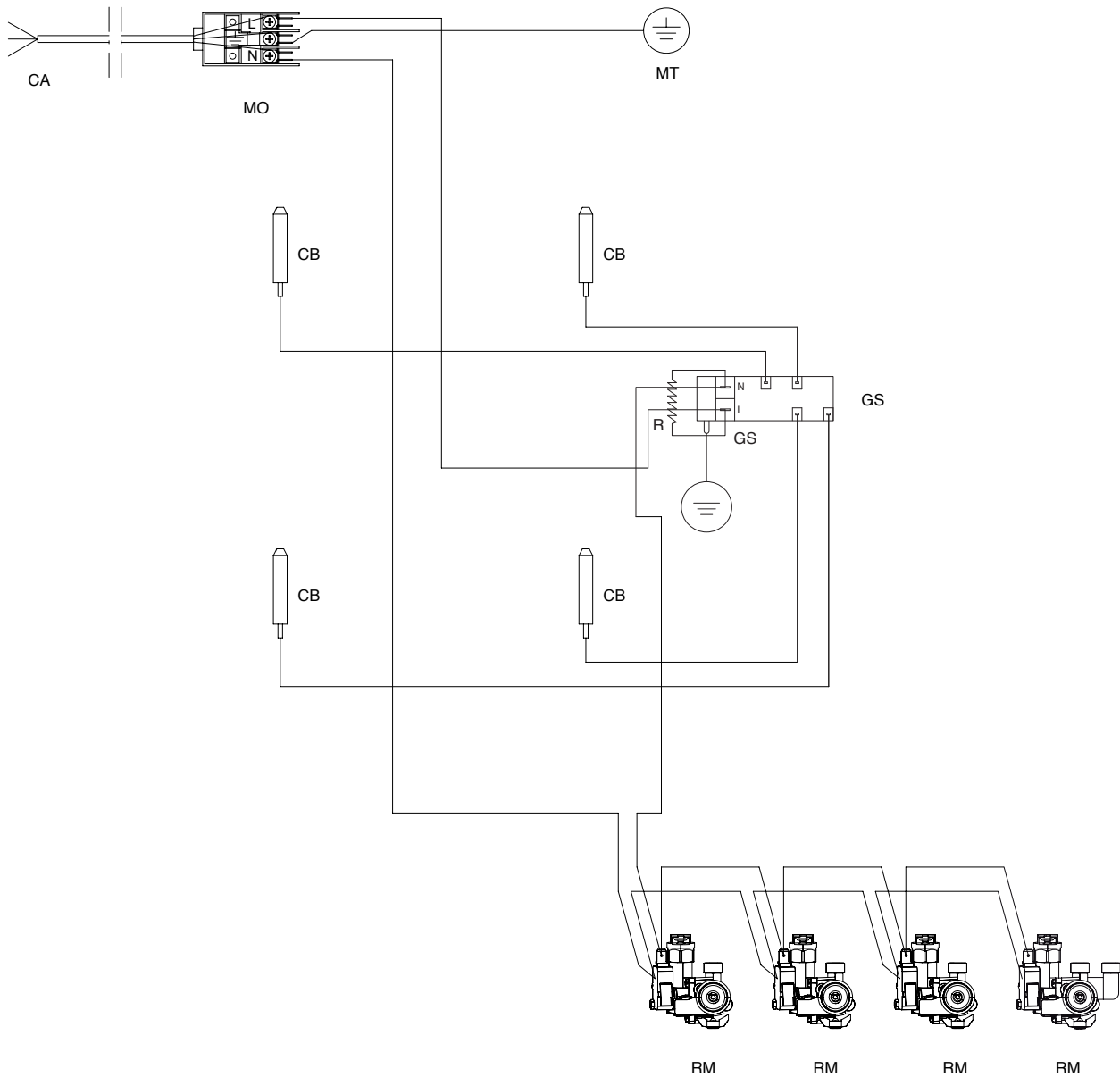
Key

CA	Power supply cord-cross-section 3x1
MO	Terminal board item PA 299
MT	Cooktop grounding
CB	Burner spark plugs
GS	Arc generator for ignition of burners
R	Resistance 5W 27K
RM	Valve with microswitch for knob-activated ignition

Legende

CA	Câble d'alimentation section 3x1
MO	Porte-bornes art. PA 299
MT	Mise à la terre table de cuisson
CB	Bougies brûleurs
GS	Générateur de décharges pour allumage brûleurs
R	Résistance 5W 27K
RM	Robinet avec microrupteur pour allumage au moyen du bouton

ELECTRICAL DIAGRAM / SCHEMA ELECTRIQUE ART. F 489/3GTC



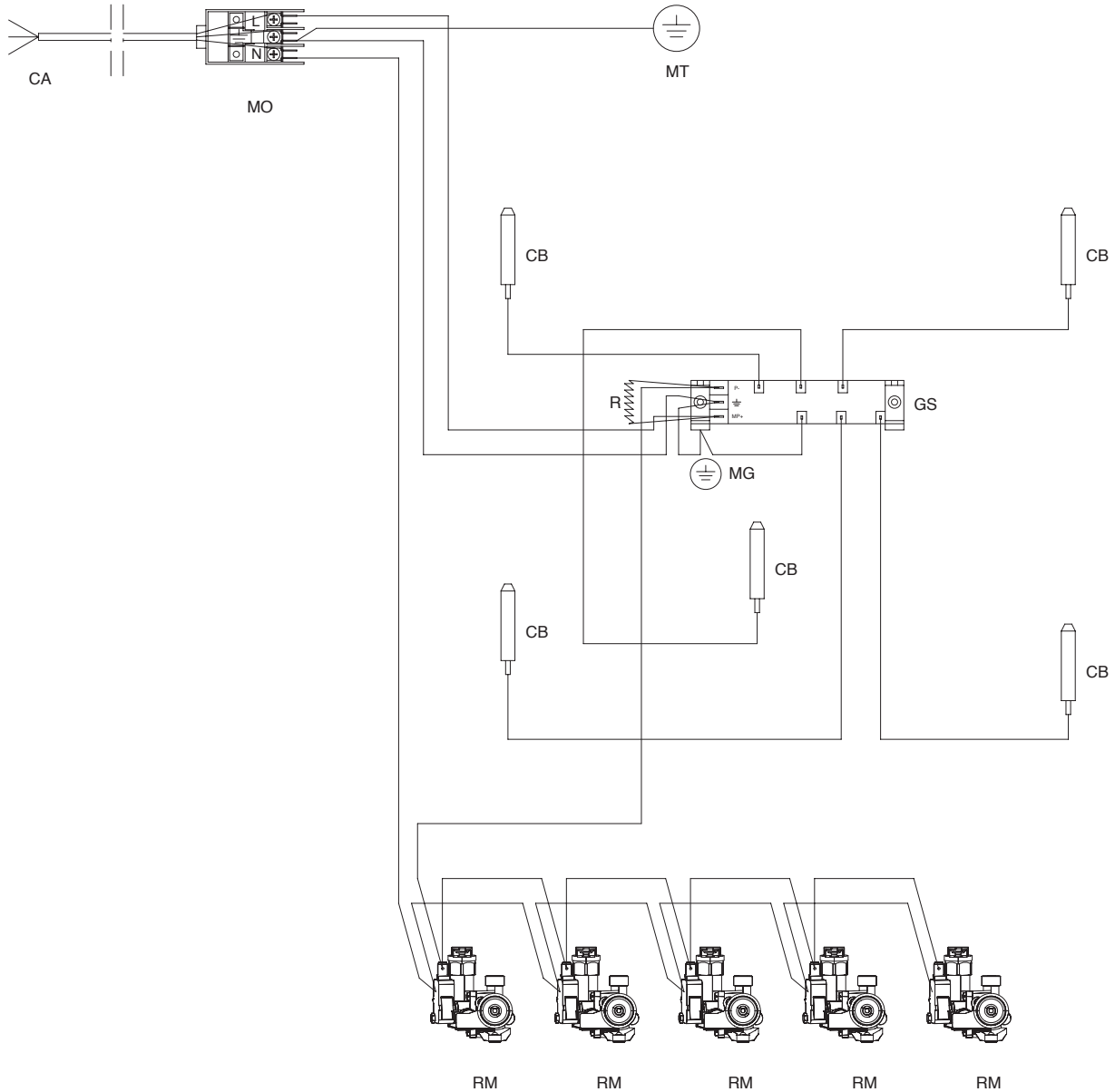
Key

CA	Power supply cord-cross-section 3x1
MO	Terminal board item PA 299
MT	Cooktop grounding
CB	Burner spark plugs
GS	Arc generator for ignition of burners
R	Resistance 5W 27K
RM	Valve with microswitch for knob-activated ignition

Legende

CA	Câble d'alimentation section 3x1
MO	Porte-bornes art. PA 299
MT	Mise à la terre table de cuisson
CB	Bougies brûleurs
GS	Générateur de décharges pour allumage brûleurs
R	Résistance 5W 27K
RM	Robinet avec microrupteur pour allumage au moyen du bouton

ELECTRICAL DIAGRAM / SCHEMA ELECTRIQUE ART. F 569/5G



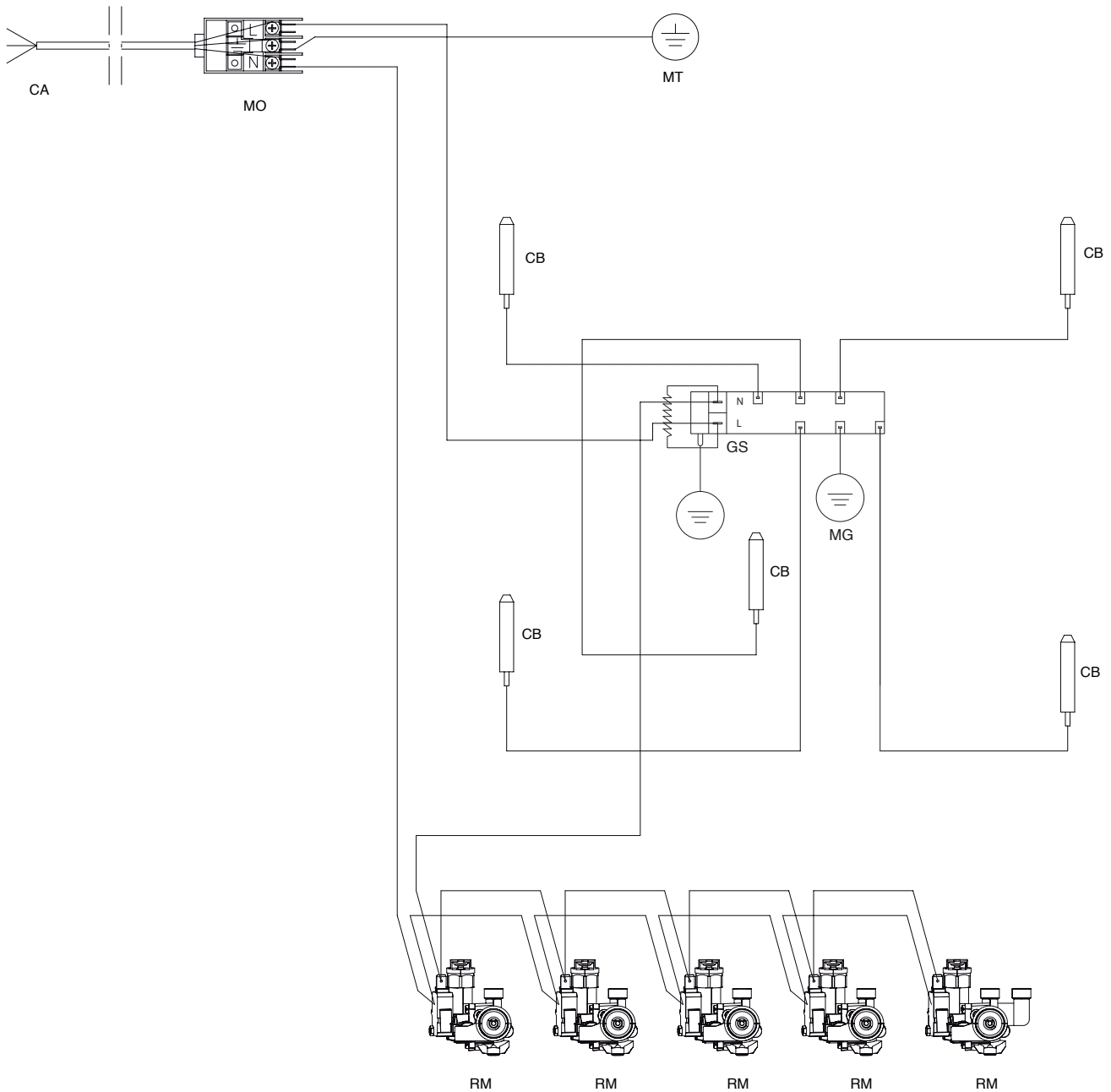
Key

CA	Power supply cord-cross-section 3x1
MO	Terminal board item PA 299
MT	Cooktop grounding
CB	Burner spark plugs
GS	Arc generator for ignition of burners
MG	Earthing on generator support fastening screw
R	Resistance 5W 27K
RM	Valve with microswitch for knob-activated ignition

Legende

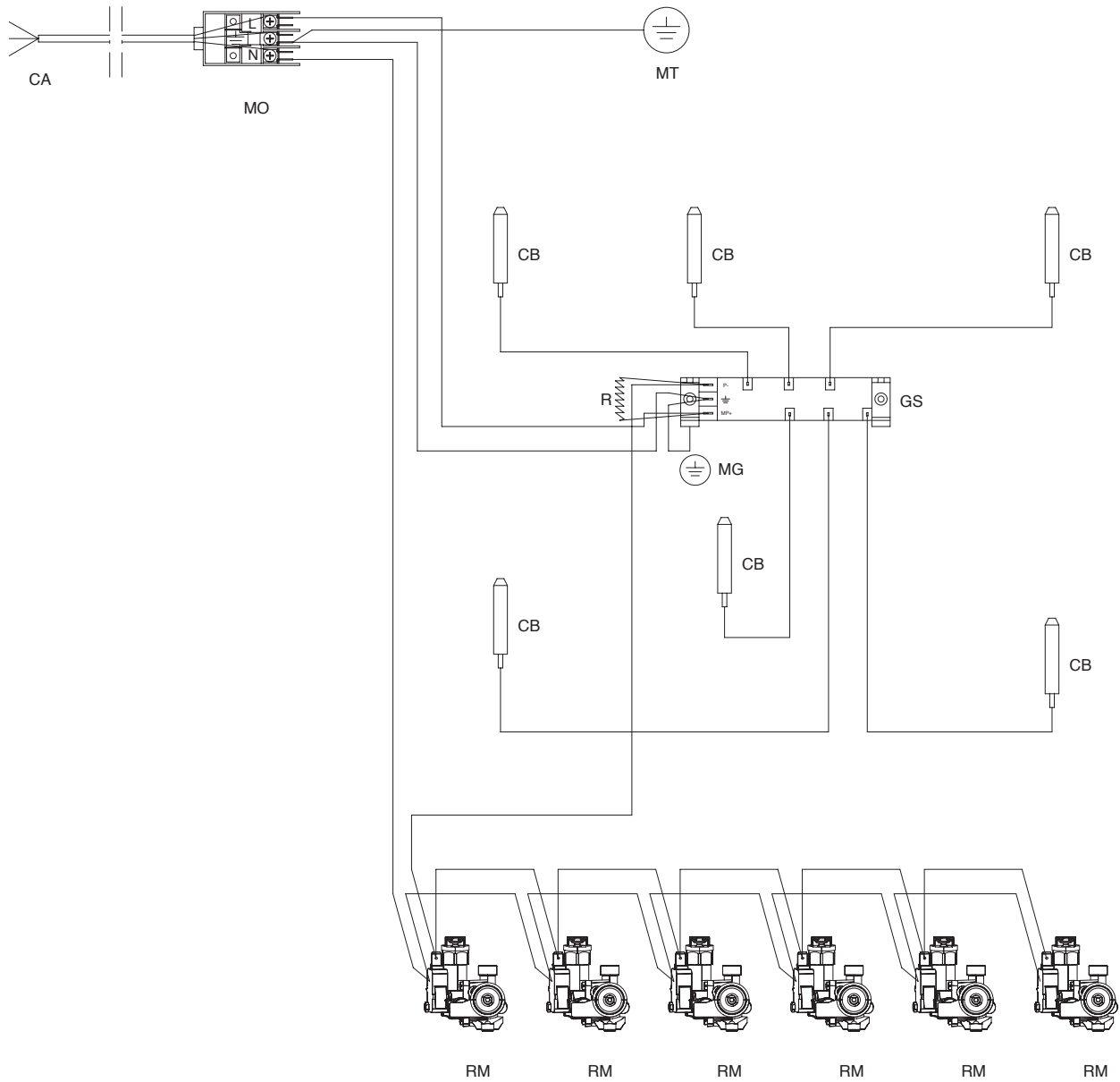
CA	Câble d'alimentation section 3x1
MO	Porte-bornes art. PA 299
MT	Mise à la terre table de cuisson
CB	Bougies brûleurs
GS	Générateur de décharges pour allumage brûleurs
MG	Mise à la terre sur vis de fixation support générateur
R	Résistance 5W 27K
RM	Robinet avec microrupteur pour allumage au moyen du bouton

ELECTRICAL DIAGRAM / SCHEMA ELECTRIQUE ART. F 499/4GTC - F 579/4GTC



Key	Legende		
CA	Power supply cord-cross-section 3x1	CA	Câble d'alimentation section 3x1
MO	Terminal board item PA 299	MO	Porte-bornes art. PA 299
MT	Cooktop grounding	MT	Mise à la terre table de cuisson
CB	Burner spark plugs	CB	Bougies brûleurs
GS	Arc generator for ignition of burners	GS	Générateur de décharges pour allumage brûleurs
MG	Earthing on generator support fastening screw	MG	Mise à la terre sur vis de fixation support générateur
R	Resistance 5W 27K	R	Résistance 5W 27K
RM	Valve with microswitch for knob-activated ignition	RM	Robinet avec microrupteur pour allumage au moyen du bouton

ELECTRICAL DIAGRAM / SCHEMA ELECTRIQUE ART. F 579/6G



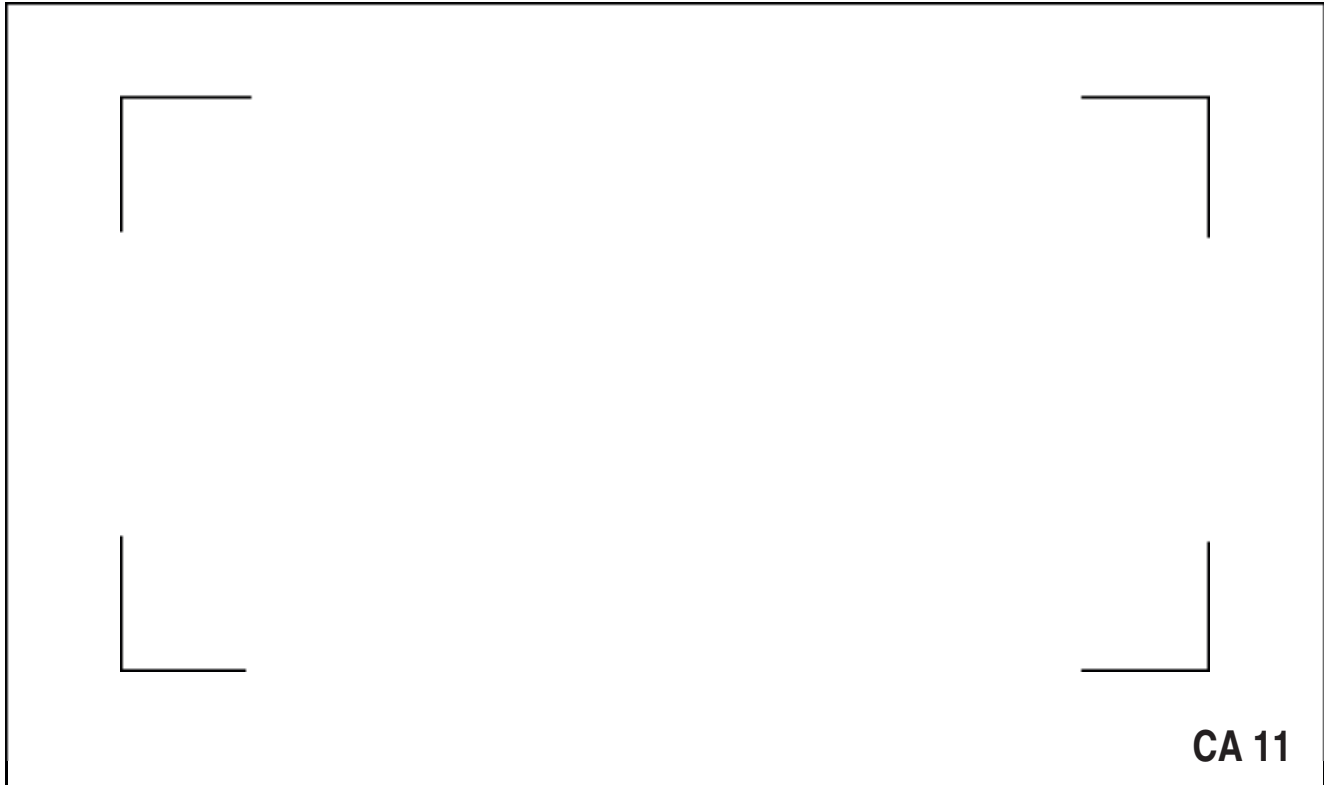
Key

CA	Power supply cord-cross-section 3x1
MO	Terminal board item PA 299
MT	Cooktop grounding
CB	Burner spark plugs
GS	Arc generator for ignition of burners
MG	Earthing on generator support fastening screw
R	Resistance 5W 27K
RM	Valve with microswitch for knob-activated ignition

Legende

CA	Câble d'alimentation section 3x1
MO	Porte-bornes art. PA 299
MT	Mise à la terre table de cuisson
CB	Bougies brûleurs
GS	Générateur de décharges pour allumage brûleurs
MG	Mise à la terre sur vis de fixation support générateur
R	Résistance 5W 27K
RM	Robinet avec microrupteur pour allumage au moyen du bouton

TECHNICAL LABEL
ETIQUETTE TECHNIQUE



The manufacturer refuses all responsibility for possible imprecisions contained in this booklet, due to misprints or clerical errors, for damages to things or people, in case all the accident prevention norms useful to the normal and regular operation of the electric and gas systems are not complied with. The same is true for any assembly, installation and use which is not carried out in conformity with its respective directions and instructions. Moreover, it reserves the right to bring about any technical-functional and design change or improvement, without any previous notice and with the utmost operational freedom.

Le Constructeur décline toute responsabilité pour les inexactitudes contenues dans opuscule et imputables à des erreurs d'imprimerie ou de transcription, pour les dommages aux choses ou aux personnes en cas de non observation de toutes les normes de prévention, des accidents nécessaires au service normal et au fonctionnement de l'installation électrique et du circuit du gaz, ainsi que pour les montages, les installations et l'utilisation non conformes aux indications et aux instructions données; il se réserve en outre le droit d'apporter sans préavis et en toute liberté les variantes ou améliorations d'ordre fonctionnel, technique et esthétique qu'il jugera opportunes.

ALPES-INOX[®] s.r.l.

Via Monte Pertica, 5 - 36061 Bassano del Grappa (VI) Italia - Telefono 0424 /513500 r.a. - Telefax 0424 /36634