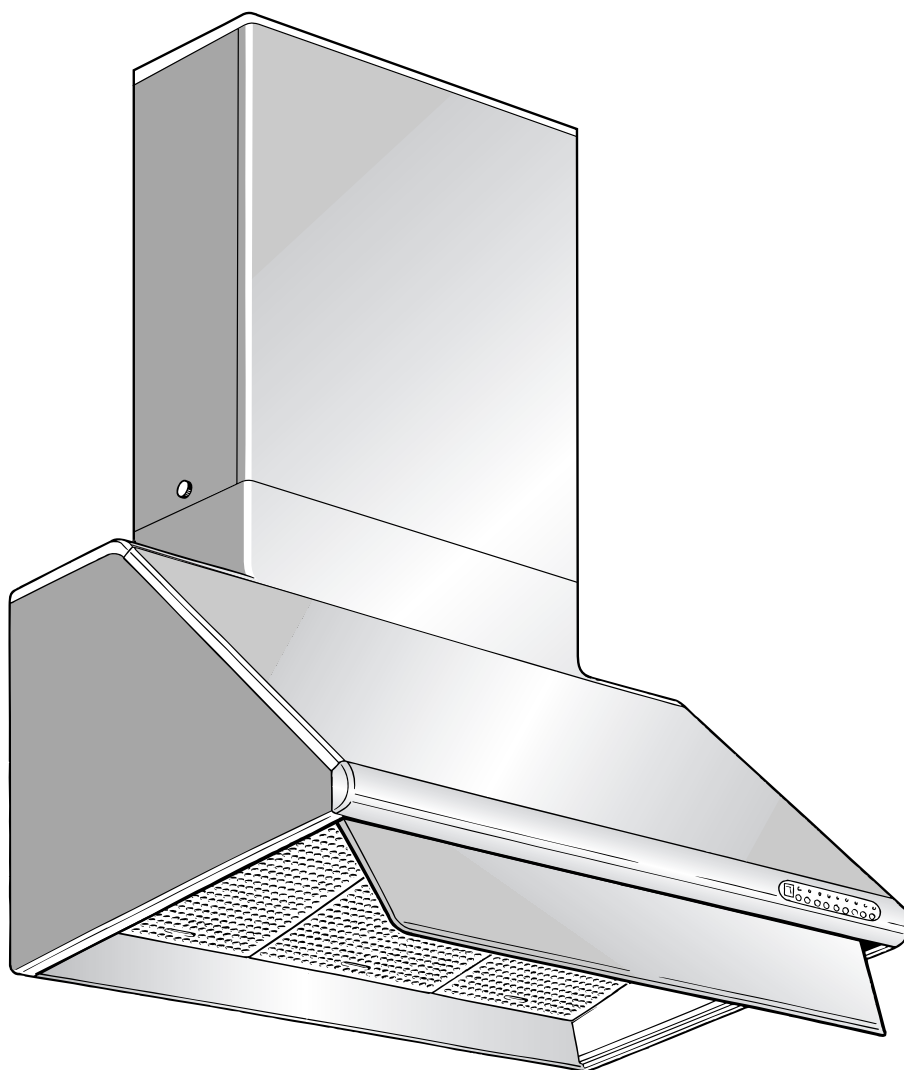


COLLEZIONE “ARGENTO - E 193”

SISTEMI ELETTRONICI ASPIRANTI
AD UN MOTOASPIRATORE A STATORE ROTANTE
ELEKTRONISCHE ABZUGSSYSTEME MIT EINEM
ENTLÜFTUNGSMOTOR MIT ROTIERENDEM STATOR



**LIBRETTO ISTRUZIONI
HANDBUCH**

INDICE

Avvertenze importanti pag. 4

Caratteristiche tecnico-costruttive

La gamma pag. 5
Caratteristiche generali “ 6
Accessori di completamento “ 7
Motoaspiratore a statore rotante “ 8
Lampade illuminazione “ 9
Lampade germicida “ 9
Superficie filtrante “ 9

Descrizione delle funzioni

Gruppo comandi pag. 10
Indicatore luminoso di saturazione filtri
e operazione di reset “ 10

Pulizia e manutenzione pag. 11

Sostituzione carbone attivo “ 12
Sostituzione lampade illuminazione “ 12

Istruzioni per il tecnico

Aria di bilanciatura “ 13
Flusso dell'aria aspirata “ 13
Versione aspirante con scarico in condotto di ventilazione
- prolunghie “ 14
Versione aspirante con scarico all'esterno “ 15
Versione depurante “ 16
Disimballaggio “ 17
Posizionamento del sistema elettronico
aspirante alla parete “ 17
Montaggio della prolunga “ 18
Intervento sul gruppo comandi “ 20
Intervento sulla scheda elettronica “ 21
Regolazione del deflettore “ 21
Smontaggio del motoaspiratore “ 21
Schema elettrico “ 22

Targhetta tecnica pag. 23

INHALTSVERZEICHNIS

Wichtige Hinweise Seite 4

Technisch-konstruktive Eigenschaften

Die Produktpalette Seite 5
Allgemeine Merkmale “ 6
Zubehörteile “ 7
Entlüftungsmotor mit rotierendem Stator “ 8
Beleuchtungslampen “ 9
Bakteriotötende Lampen “ 9
Filterfläche “ 9

Beschreibung der Funktionen

Steuereinheit Seite 10
*Leuchtanzeige der Filterverstopfung
und Rückstellung* “ 10

Reinigung und Wartung Seite 11

Ersetzen der Aktivkohle “ 12
Austauschen der Beleuchtungslampen “ 12

Anweisungen für den Techniker

Ausgleichsluft Seite 13
Fluß der angesaugten Luft “ 13
*Abzugsanlage mit Auslass in den Entlüftungskanal
- Verlängerungen* “ 14
Abzugsanlage mit Abzug ins Freie “ 15
Luftreinigungsanlage “ 16
Auspacken der Einheit “ 17
*Wandseitiges Positionieren des elektronischen
Abzugssystems* “ 17
Montage der Verlängerung “ 18
Eingriffe an der Steuereinheit “ 20
Eingriffe an der Elektronikarte “ 21
Einstellung des Ablenkblech “ 21
Ausbau des Entlüftungsmotors “ 21
Schaltplan “ 22

Technisches Datenschild Seite 23

AVVERTENZE IMPORTANTI

Prima dell'utilizzo dell'apparecchio leggere attentamente questo manuale e conservarlo in luogo accessibile per ogni ulteriore consultazione.

All'apertura dell'imballaggio, verificare l'integrità dell'apparecchio.

Non lasciare gli elementi dell'imballaggio alla portata dei bambini perché sono potenziali fonti di pericolo.

L'installazione e gli interventi tecnici devono essere effettuati esclusivamente da personale specializzato.

Non preparare alimenti flambé sotto la cappa.

Questa apparecchiatura deve essere utilizzata soltanto per l'uso per cui è stata progettata e costruita.

Non modificarne per nessun motivo le caratteristiche tecniche.

Quando l'apparecchiatura è collegata alla rete elettrica è importante rispettare queste semplici norme di sicurezza:

- non toccare l'apparecchio con mani o piedi bagnati o umidi
- non usare l'apparecchio a piedi nudi
- non permettere che bambini o incapaci utilizzino l'apparecchio
- non tirare il cavo elettrico
- non effettuare operazioni di pulizia prima di avere staccato l'apparecchio dalla rete di alimentazione.

Rischio d'incendio qualora la pulizia non venisse effettuata secondo le istruzioni del costruttore.

L'aria raccolta non deve essere convogliata in un condotto usato per lo scarico di fumi di apparecchi alimentati con energia diversa da quella elettrica.

Deve essere prevista un'adeguata aerazione del locale quando la cappa e gli apparecchi alimentati con energia diversa da quella elettrica vengono usati contemporaneamente.

Attenzione sul rispetto delle prescrizioni delle autorità competenti relative allo scarico dell'aria da evacuare.

Il costruttore declina ogni responsabilità per l'uso non corretto o improprio dell'apparecchio e per danni derivanti dal mancato o inefficiente collegamento all'impianto di terra.

WICHTIGE HINWEISE

Das vorliegende Handbuch ist vor Inbetriebnahme der Geräte aufmerksam durchzulesen und, zwecks späteren Nachschlagens, an einem sicheren und zugänglichen Ort zu verwahren.

Nach Öffnen der Verpackung ist die Integrität aller Anlagen und Bestandteile zu überprüfen.

Die Verpackungselemente sind potentielle Gefahrenquellen für Kinder und daher außer deren Reichweite aufzubewahren.

Installation und technische Eingriffe dürfen ausschließlich von Fachpersonal vorgenommen werden.

Bereiten Sie keine flambierten Gerichte unter der Abzugshaube zu.

Dieses Gerät ist ausschließlich für seinen Bestimmungszweck zu verwenden. Die technischen Merkmale dürfen keinesfalls vom Bediener verändert werden.

Bei Anschluß der Geräte an das Stromnetz sind folgende, grundlegende Sicherheitsanweisungen zu beachten:

- *Das Gerät niemals mit nassen oder feuchten Händen oder Füßen berühren oder mit bloßen Füßen bedienen!*
- *Kinder und unzurechnungsfähige Personen sind vom Gerät fernzuhalten!*
- *Nicht am Speisekabel ziehen!*
- *Keine Reinigungsvorgänge vornehmen, solange das Speisekabel des Geräts nicht aus der Steckdose gezogen wurde!*

Wenn die Reinigung nicht gemäß den Anleitungen des Herstellers vorgenommen werden sollte, besteht Brandgefahr!

Die gesammelte Abluft darf nicht in einen Abzug geleitet werden, der für die Abgase von Geräten verwendet wird, die mit einer anderen als der elektrischen Energie versorgt werden.

Wenn die Abzugshaube und eventuelle andere, nicht mit Strom betriebene Geräte gleichzeitig verwendet werden, muß für eine ausreichende Entlüftung des Raumes gesorgt werden. Achten Sie auf die Vorschriften der zuständigen Behörden hinsichtlich des Abzugs der Abluft.

Der Hersteller haftet in keiner Weise für den falschen und unsachgemäßen Gebrauch des Gerätes und für Schäden aufgrund einer fehlenden oder unzureichenden Erdungsanlage.

CARATTERISTICHE TECNICO-COSTRUTTIVE

LA GAMMA

La gamma è composta dai modelli ad un motoaspiratore a statore rotante e viene fornita a richiesta nelle due versioni: aspirante o depurante.

Tramite l'applicazione dei filtri contenitori universali di carbone attivo, le cappe si trasformano nella versione depurante senza avere quindi la necessità dello scarico all'esterno.

L'intera struttura della cappa è costruita in acciaio inox al nichel-cromo 19/10. La particolare satinatura "argento", l'elevato rendimento, il minimo consumo e la massima silenziosità costituiscono le principali caratteristiche.

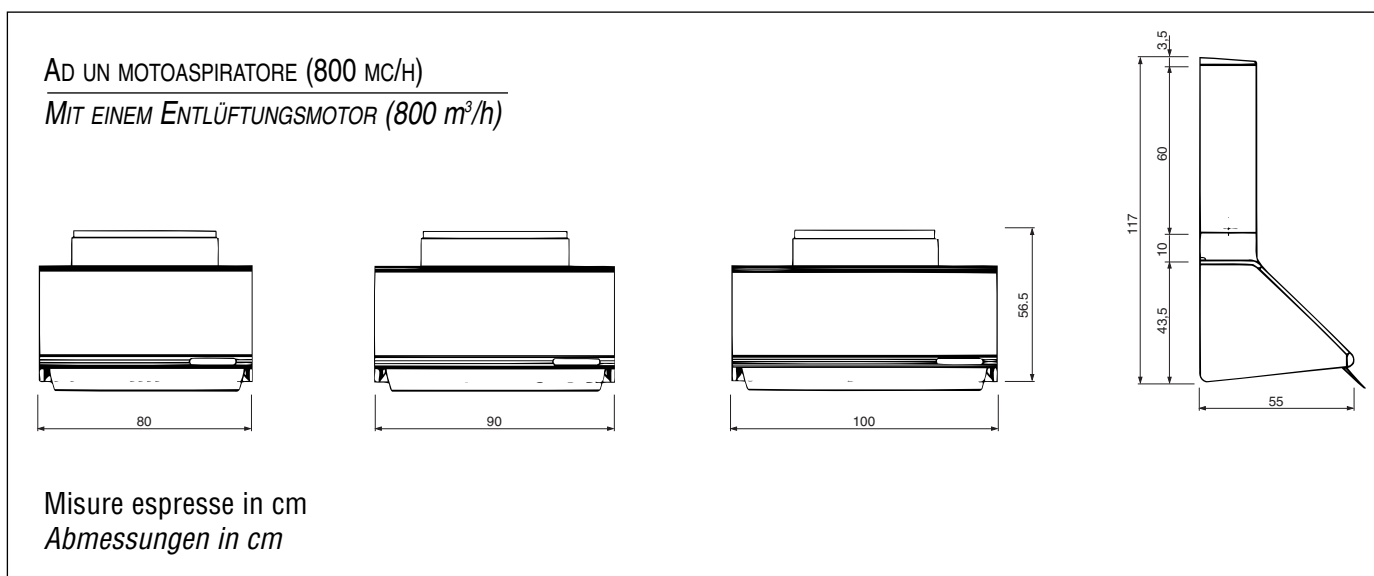
TECHNISCH-KONSTRUKTIVE EIGENSCHAFTEN

DIE PRODUKTPALETTE

Die Produktpalette besteht aus Modellen mit einem Entlüftungsmotor mit rotierendem Stator. Auf Anfrage kann eine der beiden Ausführungen als Abzugssysteme oder die Ausführung als Luftreinigungssystem geliefert werden. Durch Anbringung der Aktivkohlen-Universalfilter verwandeln sich die Abzugshauben in Luftreinigungssysteme, ohne daß ein Luftauslaß nach außen vorgesehen werden muß.

Die gesamte Struktur der Abzugshaube wird aus rostfreiem Chromnickelstahl 19/10 hergestellt.

Die wesentlichen Eigenschaften sind die besondere, "silbergraue" Satinierung, die hohen Leistungen bei gleichzeitig geringem Verbrauch und die Geräuscharmheit.

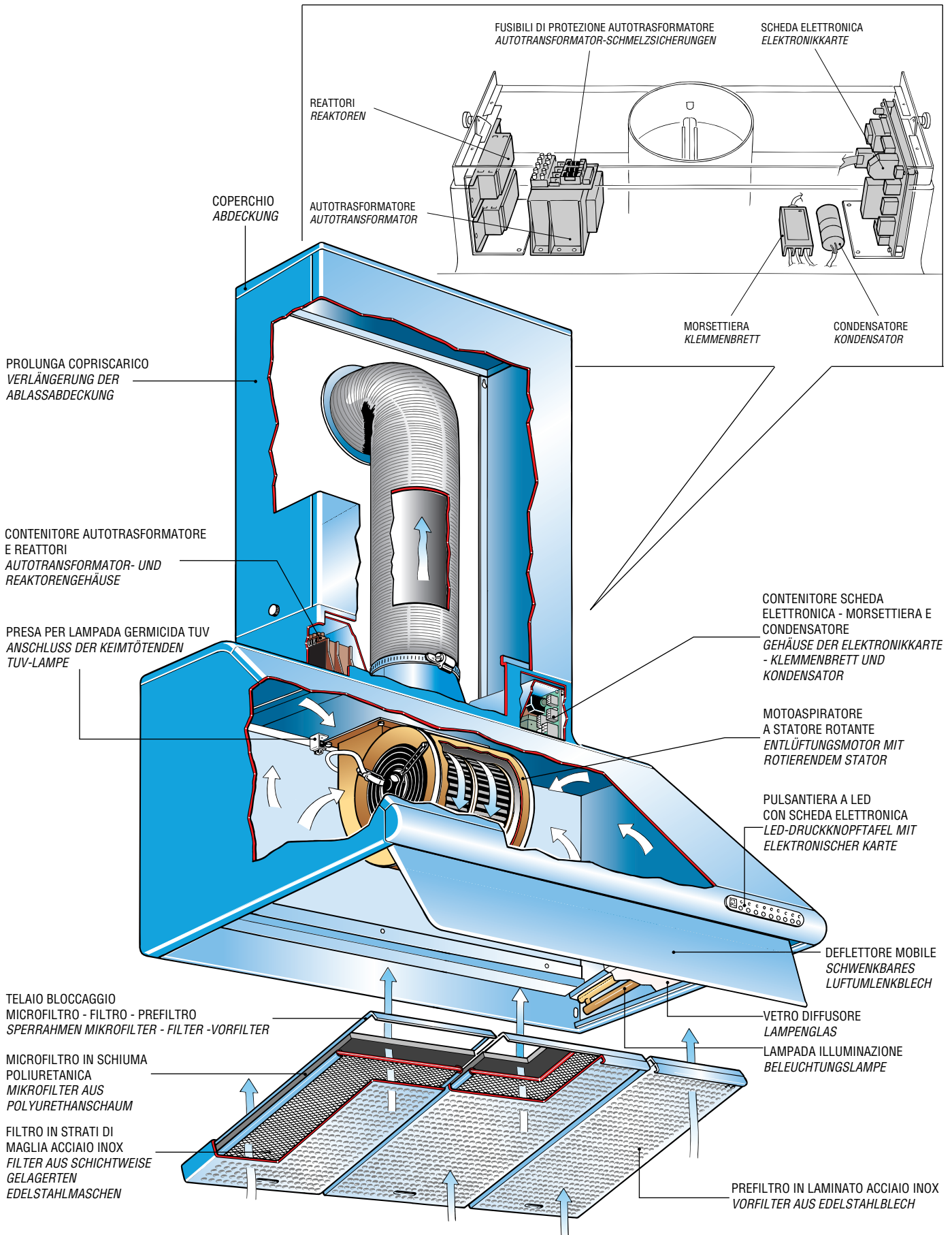


CARATTERISTICHE GENERALI

È indispensabile che oltre al modello vengano ordinati anche gli accessori di completamento per le versioni aspirante con scarico in condotto di ventilazione, aspirante con scarico all'esterno e depurante.

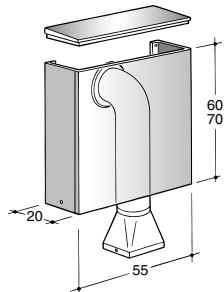
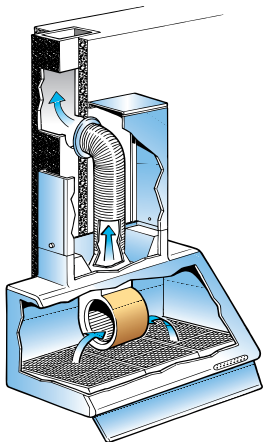
ALLGEMEINE MERKMALE

Außer dem Modell selbst müssen für die Abzugsanlagen mit Auslaß in den Entlüftungskanal, die Abzugsanlagen mit Abzug ins Freie und die Luftreinigungsanlagen auch die Zubehörteile bestellt werden.

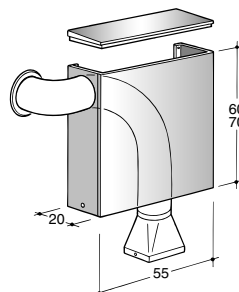


VERSIONE ASPIRANTE AD UN MOTOASPIRATORE CON SCARICO IN CONDOTTO DI VENTILAZIONE
ABZUGSANLAGE MIT EINEM ENTLÜFTUNGSMOTOR UND AUSLASS IN DEN ENTLÜFTUNGSKANAL

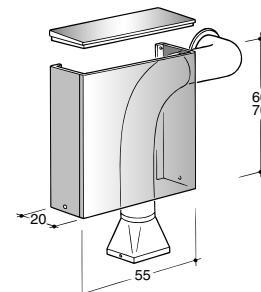
Prolunghe alte cm 60 o 70 con coperchio, raccordo di scarico, tubo flessibile ed estensibile (100 ÷ 300 cm) in alluminio Ø 15 e flangia.
 60 oder 70 cm hohe Verlängerungen mit Abdeckung, Ablass-Anschlußstücken, verlängerbaren (100 ÷ 300 cm) Aluminiumschläuchen
 Ø 15 und Flansch.



per scarico centrale
 mittlerer Abzug
 P/60-1



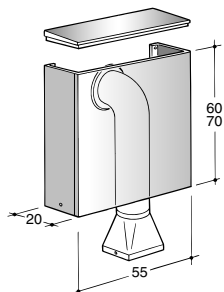
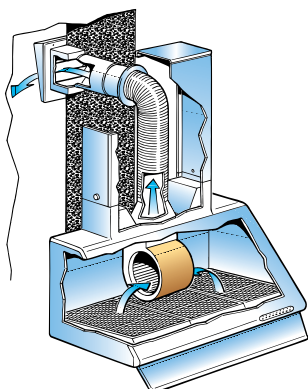
per scarico laterale sinistro
 seitlicher linker Abzug
 PS/60-1



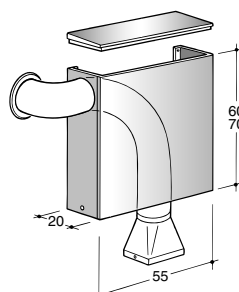
per scarico laterale destro
 seitlicher rechter Abzug
 PD/60-1

VERSIONE ASPIRANTE AD UN MOTOASPIRATORE CON SCARICO ALL'ESTERNO
ABZUGSANLAGE MIT EINEM ENTLÜFTUNGSMOTOR UND ABZUG INS FREIE

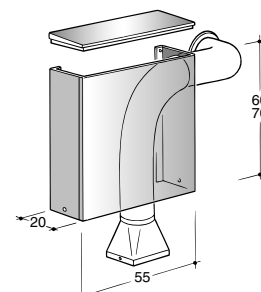
Prolunghe alte cm 60 o 70 con coperchio, raccordo di scarico, tubo flessibile ed estensibile (100-300 cm) in alluminio Ø 15 e flangia.
 60 oder 70 cm hohe Verlängerungen mit Abdeckung, Ablass-Anschlußstücken, verlängerbaren (100-300 cm) Aluminiumschläuchen
 Ø 15 und Flansch.



per scarico centrale
 mittlerer Abzug
 P/60-1



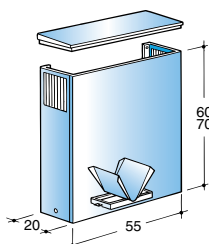
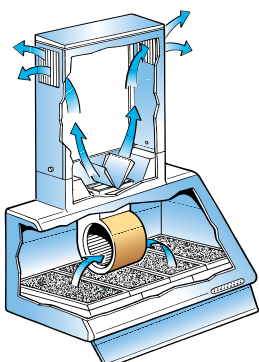
per scarico laterale sinistro
 seitlicher linker Abzug
 PS/60-1



per scarico laterale destro
 seitlicher rechter Abzug
 PD/60-1

VERSIONE DEPURANTE AD UN MOTOASPIRATORE
LUFTREINIGUNGSANLAGE MIT EINEM ENTLÜFTUNGSMOTOR

Prolunga alta cm 60 o 70 con feritoie completa di coperchio e diffusore a V.
 60 oder 70 cm hohe Verlängerungen mit Luftschlitzen, komplett mit Abdeckung und V-Diffusoren.



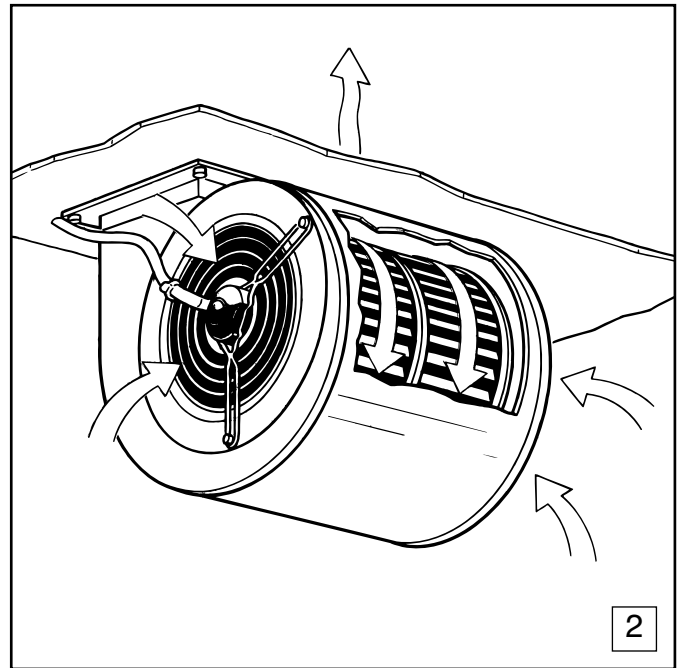
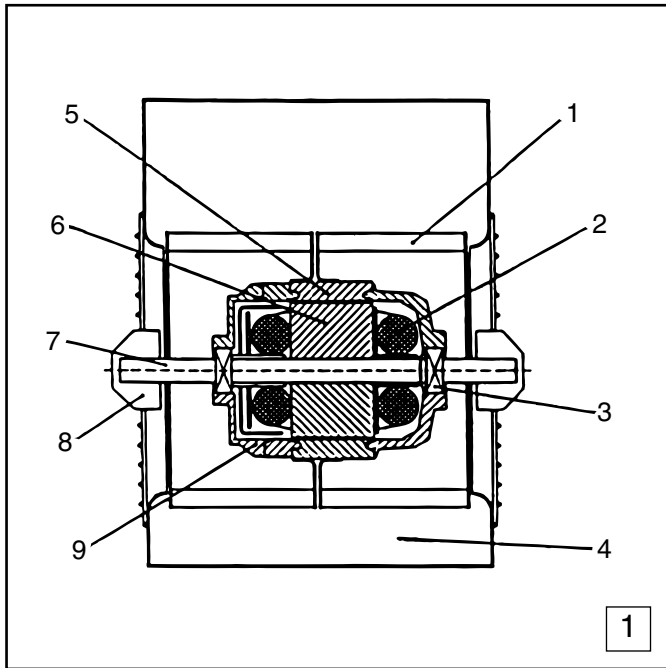
PAD/60-1

Filtri contenitori carbone attivo
 (a richiesta)
 Aktivkohlenfilter
 (auf Anfrage)

FCA 80
 FCA 90
 FCA 100

N°2 lampade germicida
 (a richiesta)
 N° 2 Bakteriotötenden Lampen
 (auf Anfrage)

LG



MOTOASPIRATORE A STATORE ROTANTE

La portata d'aria in aspirazione dei sistemi aspiranti a un motoaspiratore risulta di 350 mc/h alla prima velocità, 500 mc/h alla seconda, 650 mc/h alla terza e 800 mc/h alla quarta velocità.

Il livello di rumorosità è di 62 dBA.

- 1 - girante con pale riportate ad alta efficienza
- 2 - avvolgimento con filo smaltato e trattato con impregnazione bicomponente a caldo, per resistere ad elevate percentuali di umidità relativa
- 3 - cuscinetti a sfera: garanzia di lunga durata di vita
- 4 - coclea in lamiera Sendzimir
- 5 - pacco lamellare rotorico
- 6 - pacco lamellare statorico. L'elevato diametro del traferro permette un'alta resa che si traduce in bassi assorbimenti
- 7 - albero in acciaio (statore)
- 8 - supporti antivibranti in gomma, bassa rumorosità anche in regolazione
- 9 - rotore in alluminio pressofuso

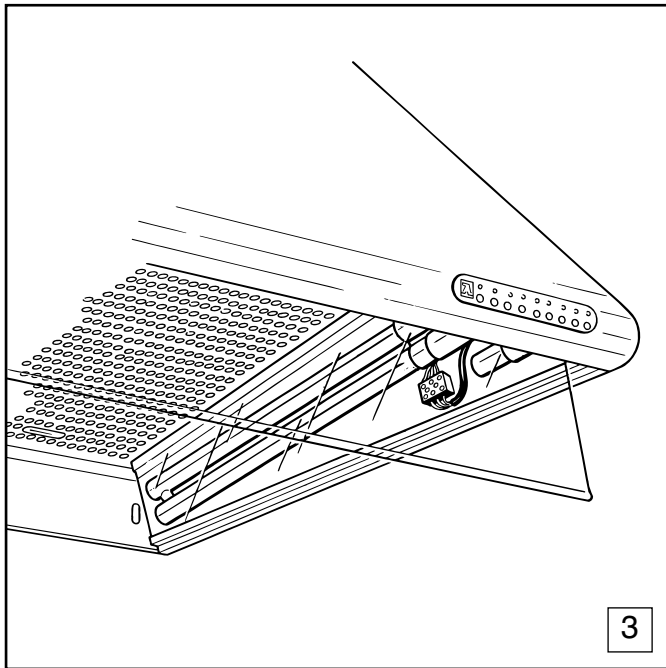
ENTLÜFTUNGSMOTOR MIT ROTIERENDEM STATOR

Die von den einmotorigen Abzugssystemen angesaugte Luftmenge beträgt 350 m³/h mit der ersten, 500 m³/h mit der zweiten, 650 m³/h mit der dritten und 800 m³/h mit der vierten Geschwindigkeit.

Der Geräuschpegel beträgt 62 dBA.

- 1 - Laufrad mit leistungsstarken Schaufeln
- 2 - Wicklung mit emailliertem und mit zwei Komponenten warm imprägniertem Draht, um der hohen relativen Luftfeuchtigkeit standzuhalten
- 3 - Kugellager zur Garantie einer langen Lebensdauer
- 4 - Blechschnecke Sendzimir
- 5 - Lamellenförmiges Rotorpaket
- 6 - Lamellenförmiges Statorpaket. Durch den großen Durchmesser des Eisenspalts werden hohe Leistungen bei geringem Verbrauch möglich.
- 7 - Stahlwelle (Stator)
- 8 - Schwingungsdämpfende Gummihalierungen, dadurch geringe Geräuschstärke auch bei der Einstellung
- 9 - Rotor aus druckgegossenem Aluminium

DATI TECNICI TECHNISCHE DATEN	V	Hz	Mc/h m ³ /h	U/min	W	A	µF	dBA	Pst. (Pa)
Sistema a 1 motoaspiratore Abzugssystem mit einem Entlüftungsmotor	230~	50	800	2050	230	1.05	5	62.4	450



3

LAMPADE ILLUMINAZIONE

Le due lampade laterali fluorescenti rispetto alle normali lampade ad incandescenza consumano l'80% in meno di energia e durano 8 volte di più.

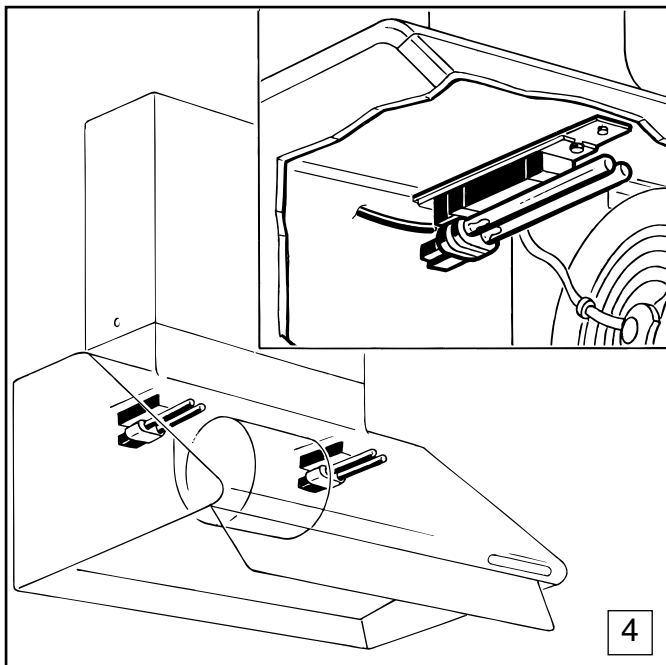
BELEUCHTUNGSLAMPEN

Die zwei seitlich angebrachten Leuchtstofflampen verbrauchen bei einer 8 mal längeren Lebensdauer etwa 80 % weniger Energie als die herkömmlichen Glühlampen.

DATI TECNICI TECHNISCHE DATEN	V	W	LUMEN	TONALITA' LUCE LIGHTTON	I.R.C.
Lampada illuminazione Beleuchtungs Lampe	230~	36x2=72	2900x2=5800	84 bianca extra 84 extraweiß	86

LAMPADE GERMICIDA

Nella versione depurante è consigliabile l'applicazione delle due lampade germicida, fornite a richiesta, corredate dai relativi alimentatori con portalampade incorporati e apposite spine. Gli alimentatori predetti si fissano a lato del motoaspiratore, uno sulla parte destra e l'altro sulla parte sinistra (fig. 4).



4

BAKTERIENTÖTENDE LAMPEN

Auf der Ausführung als Luftreinigungseinheit ist die Anbringung von zwei bakterientötenden Lampen angezeigt, die auf Anfrage geliefert werden und mit den entsprechenden Speisegeräten mit eingebauten Lampenhaltern und dazugehörigen Steckern versehen sind. Die vorgenannten Speisegeräte werden seitlich am Entlüftungsmotor angebracht, eines rechts und das andere auf der linken Seite (Abb. 4).

DATI TECNICI TECHNISCHE DATEN	V	W	INTENSITA' INTENSITÄT UV-C 254 nm - W	VITA MEDIA/H MITTLERE LEBENS- DAUER/H
Lampada germicida Keimtötende Lampe	230~	9	0,85	8000

SUPERFICIE FILTRANTE

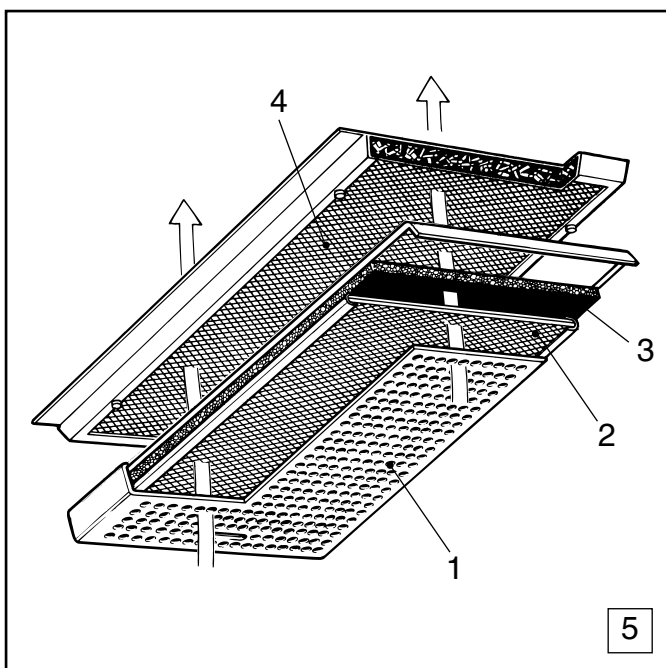
La superficie filtrante è composta da:

- 1 - un prefiltro in lamiera forata di laminato d'acciaio inox
- 2 - tre strati alternati e incrociati di rete microstirata in acciaio inox per trattenere il grasso, l'olio e la polvere
- 3 - un microfiltro ignifugo per assorbire i vapori e l'unto
- 4 - il filtro in carbone attivo per la versione depurante.

FILTERFLÄCHE

Die Filterfläche besteht aus:

- 1 - einem Vorfilter aus gelochtem Edelstahlblech
- 2 - drei gekreuzt übereinandergelagerten Schichten aus mikrogeplättetem Stahlnetz zur Aufnahme von Fett, Öl und Staub
- 3 - einem feuerfesten Mikrofilter zur Aufnahme des Dunstes und der Schmierrückstände
- 4 - einem Aktivkohlenfilter für das Luftreinigungssystem.



5

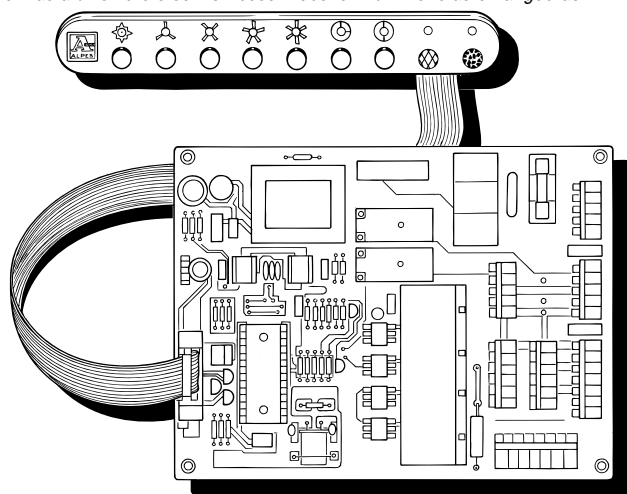
DESCRIZIONE DELLE FUNZIONI

Il sistema aspirante deve operare in ambiente con porte e finestre chiuse in modo che l'azione di aspirazione/depurazione sia limitata al locale cucina dove l'apparecchiatura deve assolvere al meglio la sua funzione; si suggerisce inoltre di metterla in funzione almeno 8-10 minuti prima di iniziare le operazioni di cottura e di lasciarla accesa ancora per 15-20 minuti dopo aver terminato di cucinare.

GRUPPO COMANDI

Il gruppo comandi è composto da una tastiera in bassa tensione, Volt 5 c.c., e da una scheda elettronica. Sulla tastiera sono allineati i tasti funzione descritti a lato.

Die Steuereinheit besteht aus einer Niederspannungstastatur (5 Volt Gl.) und einer elektronischen Karte. Auf der Tastatur sind die seitlich beschriebenen Funktionstasten angebracht.



BESCHREIBUNG DER FUNKTIONEN

Um optimale Leistungen zu erzielen, muß die Dunstabzugshaube bei geschlossenen Fenstern und Türen betätigt werden, damit die Tätigkeit des Absaugens und Luftreinigens auf die Küche beschränkt bleibt; es wird auch empfohlen, die Abzugshaube etwa 8 - 10 Minuten vor dem Kochen einzuschalten und sie erst 15 bis 20 Minuten nach Beendigung des Kochvorgangs wieder auszuschalten.

STEUEREINHEIT

- illuminazione sottocappa
- aspirazione 1° velocità 140 V~
- aspirazione 2° velocità 160 V~
- aspirazione 3° velocità 190 V~
- aspirazione 4° velocità 230 V~
- tempo autospegnimento 15 minuti
- tempo autospegnimento 30 minuti
- indicatore saturazione filtro maglia d'acciaio
- indicatore saturazione filtro carbone attivo

- Haubenbeleuchtung*
- 1. Geschwindigkeit: 140 V~
- 2. Geschwindigkeit: 160 V~
- 3. Geschwindigkeit: 190 V~
- 4. Geschwindigkeit: 230 V~
- Automatische Zeitvorgabe 15 Minuten
- Automatische Zeitvorgabe 30 Minuten
- Filterverstopfungsanzeige der Edelstahlmaschen
- Filterverstopfungsanzeige des Aktivkohlenfilters

INDICATORE LUMINOSO DI SATURAZIONE FILTRI E OPERAZIONE DI RESET

Queste apparecchiature nascono dotate di una particolare scheda elettronica che, gestita da una pulsantiera a led luminosi, oltre a permettere diverse potenze di aspirazione e tempi di autospegnimento di 15' e 30', segnala all'utente i diversi livelli di saturazione della superficie filtrante.

Per questo sistema aspirante i tempi di lavoro sono stati programmati a 120 ore, al termine delle quali l'accensione della spia gialla segnalerà che è prevista la rimozione dei filtri per la relativa pulizia.

L'accensione della spia rossa indica invece la saturazione del carbone attivo prevista dopo 240 ore di impiego e richiede la completa sostituzione dello stesso.

Dopo aver effettuato la pulizia e/o la sostituzione dei predetti filtri, eseguire il reset della spia gialla o rossa premendo contemporaneamente i tasti della velocità di aspirazione .

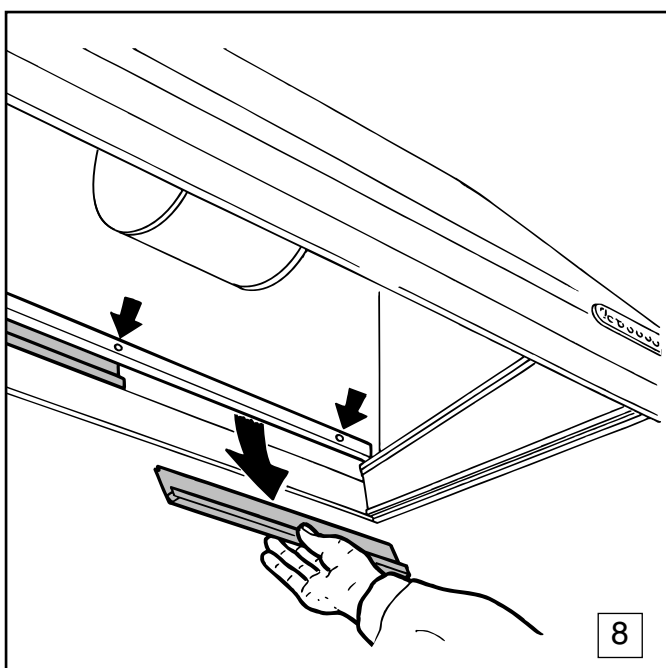
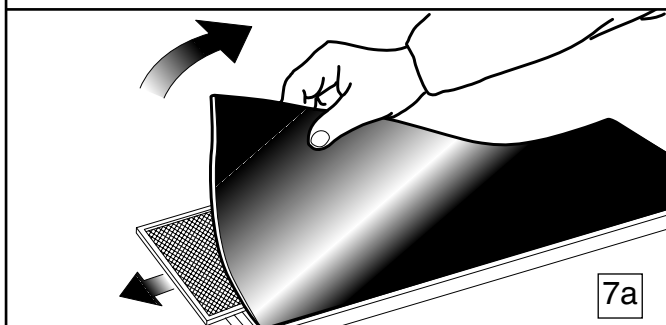
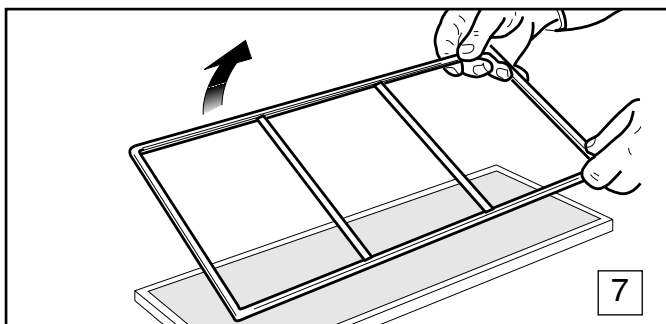
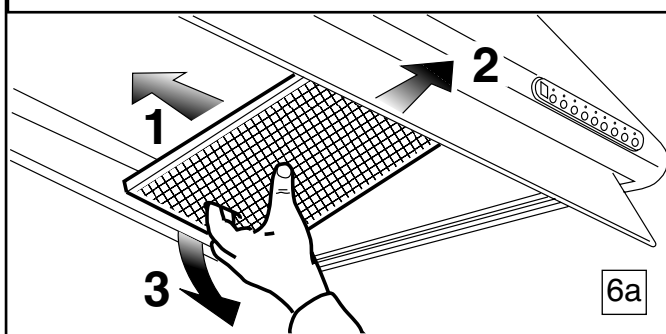
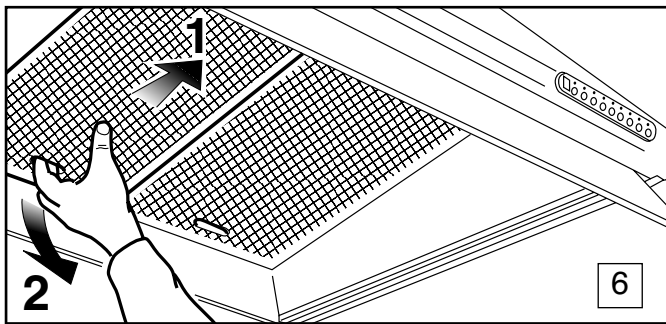
LEUCHTANZEIGE DER FILTERVERSTOPFUNG UND RÜCKSTELLUNG

Diese Art von Geräten wird mit einer besonderen Elektronikarte hergestellt, die von einem Druckknopffeld mit Leuchttasten verwaltet wird. Dadurch werden verschiedene Saugleistungen und automatische Zeitvorgaben von 15 und 30 Minuten möglich; weiters werden dem Bediener in jedem Moment die verschiedenen Sättigungsgrade der Filterfläche angezeigt.

Für dieses spezifische Abzugssystem wurden 120 Betriebsstunden vorprogrammiert, nach deren Ablauf eine gelbe Kontrollleuchte anzeigen wird, daß die Filter demontiert und gereinigt werden müssen.

Das Aufleuchten der roten Kontrollleuchte dagegen, zeigt die Sättigung der Aktivkohle an, welche nach 240 Betriebsstunden anfällt und den Austausch der gesamten Aktivkohle bedingt.

Nach der Reinigung bzw. nach dem Austausch der vorgenannten Filter wird die gelbe oder rote Kontrollleuchte durch gleichzeitiges Drücken der Tasten der Absauggeschwindigkeit , und rückgestellt.



PULIZIA E MANUTENZIONE

Prima di eseguire qualsiasi operazione accertarsi che la spina porta corrente sia staccata dalla presa relativa, per ovvie ragioni di sicurezza.

Tutte le parti in acciaio inox vanno pulite con una spugna imbevuta in una leggera soluzione detersiva o con specifici prodotti per la pulizia dell'acciaio, sciacquate ed asciugate; ripassarle periodicamente con un panno inumidito di alcool. Evitare assolutamente l'uso di sostanze abrasive, l'uso di detersivi a base di acidi (clorico, fluoridrico, fosforico e muriatico), e che durante la pulizia della pulsaniera qualsiasi tipo di detersivo possa infiltrarsi nei tasti.

Il sistema filtrante dovrà essere pulito ogni 120 ore di lavoro.

Togliere gli elementi centrali del sistema filtrante prendendoli dalla parte posteriore tramite l'apposita tacca e spingerli prima verso la parte anteriore del sistema aspirante e poi verso il basso (fig. 6); per togliere i due elementi laterali, prima farli scorrere verso il centro e poi sfilarli come indicato per gli altri (fig. 6a).

Poggiarli su una superficie piana e levare il telaio fermafiltri (fig. 7). Togliere il filtro in schiuma poliuretanicca ed il filtro in rete microstirata (fig. 7a). Il filtro in schiuma poliuretanicca deve essere sostituito dopo 120 ore di lavoro mentre prefiltra e filtro in rete microstirata potranno essere lavati con una soluzione d'acqua e detersivo sgrassante e non corrosivo. Sciacquarli ed asciugarli.

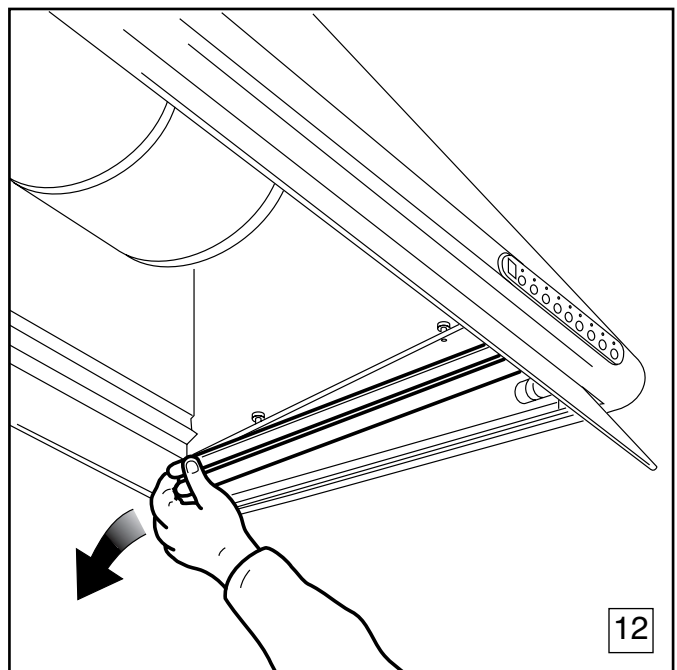
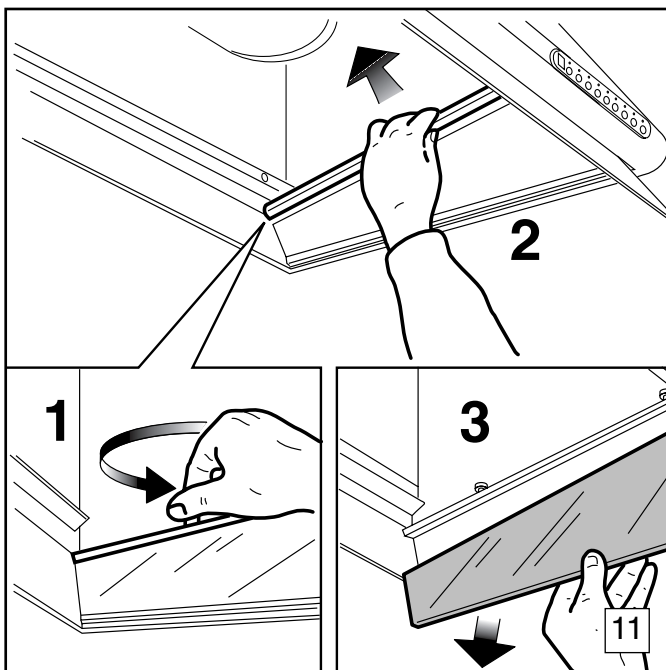
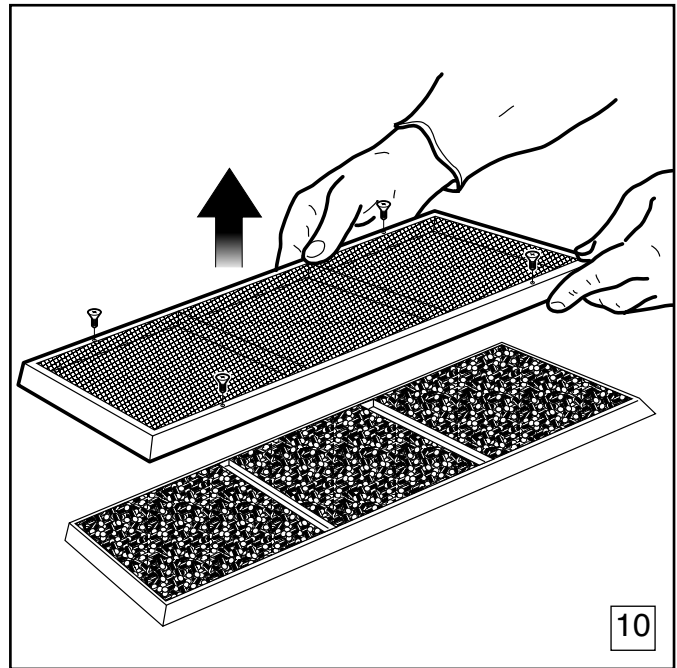
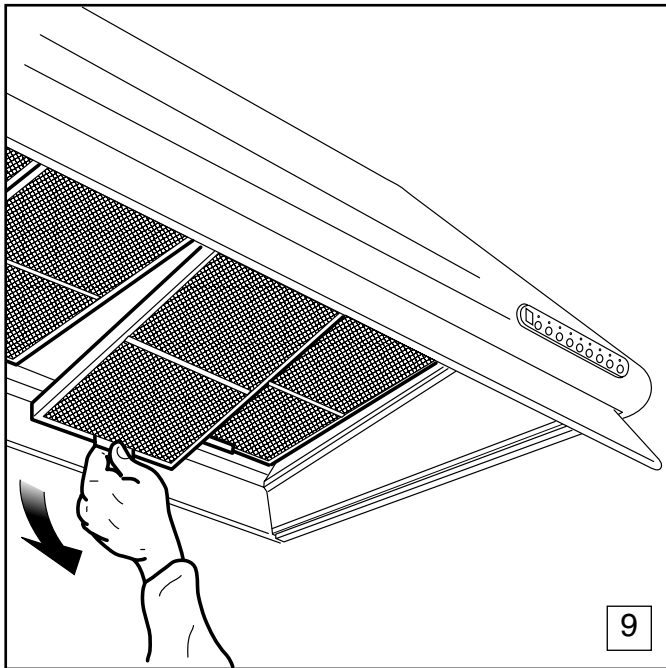
Il carbone attivo ha invece una durata media di 240 ore di lavoro. Le lampade germicida, fornite a richiesta, hanno una durata media di 8000 ore di funzionamento dopodichè dovranno essere sostituite; possono essere pulite con un panno inumidito di alcool o ammoniacca. Per la pulizia del raccogliocce, è necessario togliere il sistema filtrante, allentare leggermente le viti che lo bloccano e sfilarlo verso il basso (fig. 8).

REINIGUNG UND WARTUNG

Aus Sicherheitsgründen ist vor dem Beginn jeglichen Wartungs- und Reinigungseingriff zu kontrollieren, ob der Netzstecker gezogen wurde.

Alle Bestandteile aus rostfreiem Stahl müssen regelmäßig mit einem Schwamm und einem nicht aggressiven Reinigungsmittel oder mit spezifischen Stahlreinigungsprodukten gereinigt, gespült und getrocknet werden; in periodischen Zeitabständen sind sie mit einem alkoholgetränkten Lappen nachzupolieren. Vermeiden Sie auf jeden Fall kratzende, ätzende und säurehaltige Reinigungsmittel (bsp. mit Chlor, Fluorwasserstoff, Phosphor und Chlorwasserstoffsäure), und achten Sie darauf, dass während der Reinigung des Bedienungsfeldes keine Reinigungsmittel in die Tasten einsickern. Das Filtersystem muß alle 120 Betriebsstunden gereinigt werden.

Mittlere Elemente des Filtersystems ausbauen, indem man sie von der Rückseite her an der entsprechenden Kerbe angreift und zuerst gegen die Vorderseite des Abzugssystems drückt und dann nach unten (Abb. 6). Um die zwei seitlichen Elemente auszubauen, werden diese zur Mitte hin verschoben und in der Folge gemäß den Anleitungen für die anderen Elemente abgenommen (Abb. 6a). Auf eine ebene Fläche legen und den Filterrahmen entfernen (Abb. 7). Polyurethanschaumfilter und Filter aus mikrogeplättetem Netz entfernen (Abb. 7a). Der Filter aus Polyurethanschaum ist nach jeweils 120 Betriebsstunden auszutauschen, während Vorfilter und Filter aus mikrogeplättetem Netz mit einer Lösung aus Wasser und fettlösenden, nicht korrosiven Reinigungsmitteln gesäubert werden können. Elemente spülen und trocknen. Die Aktivkohle dagegen hat eine Lebensdauer von etwa 240 Betriebsstunden. Die auf Anfrage erhältlichen bakterientötenden Lampen haben eine mittlere Lebensdauer von etwa 8000 Betriebsstunden; dann müssen sie ersetzt werden. Sie können mit einem alkohol- oder ammoniakgetränkten Lappen gereinigt werden. Das Tropfauffangblech kann gereinigt werden, nachdem man das Filtersystem entfernt, die Feststellschrauben des Tropfauffangbleches leicht gelockert und dieses nach unten herausgezogen hat (Abb. 8).



SOSTITUZIONE CARBONE ATTIVO

L'applicazione dei contenitori carbone attivo è prevista solo nella versione depurante.

Il carbone attivo va sostituito dopo un minimo di 240 ore di lavoro. Togliere tutti gli elementi del sistema filtrante, filtri carbone attivo compresi (fig. 9). Posare questi ultimi su una superficie piana e svitare le quattro viti che fissano il lato superiore del contenitore (fig. 10). Procedere al ricambio.

ERSETZEN DER AKTIVKOHLE

Die Anbringung des Aktivkohlenbehälters ist nur für das Luftreinigungssystem vorgesehen. Die Aktivkohle ist nach jeweils 240 Betriebsstunden auszutauschen.

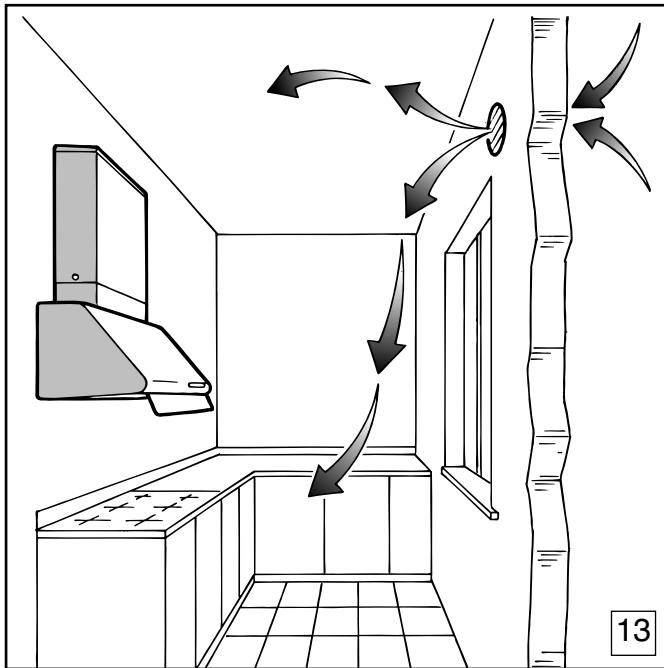
Alle Elemente des Filtersystems, einschließlich der Aktivkohlenfilter, entfernen (Abb. 9). Letztere werden auf eine ebene Fläche gelegt und die vier Schrauben, die den oberen Teil des Behälters festmachen, aufgedreht (Abb. 10). Aktivkohlen nun ersetzen.

SOSTITUZIONE LAMPADE ILLUMINAZIONE

Le lampade illuminazione sono collocate nelle parti laterali interne del sistema aspirante. Dopo aver tolto tutti gli elementi del sistema filtrante dalla propria sede (fig. 9), estrarre il profilo superiore in acciaio inox avendo prima allentato le due viti che lo fissano. Togliere quindi il vetro copri lampada (fig. 11). La lampada illuminazione va tolta prendendola dalla parte posteriore (fig. 12).

AUSTAUSCHEN DER BELEUCHTUNGSLAMPEN

Die Beleuchtungslampen sind seitlich auf der Innenseite des Abzugssystems angebracht. Nach Entfernen der Elemente des Filtersystems aus dem entsprechenden Sitz (Abb. 9), kann das obere Edelstahlprofil abgenommen werden. Hierzu lockert man zunächst die zwei entsprechenden Feststellschrauben. Lampenabdeckungsglas nun abnehmen (Abb. 11). Die Beleuchtungslampe wird ausgebaut, indem man sie von der Rückseite her herauszieht (Abb. 12).



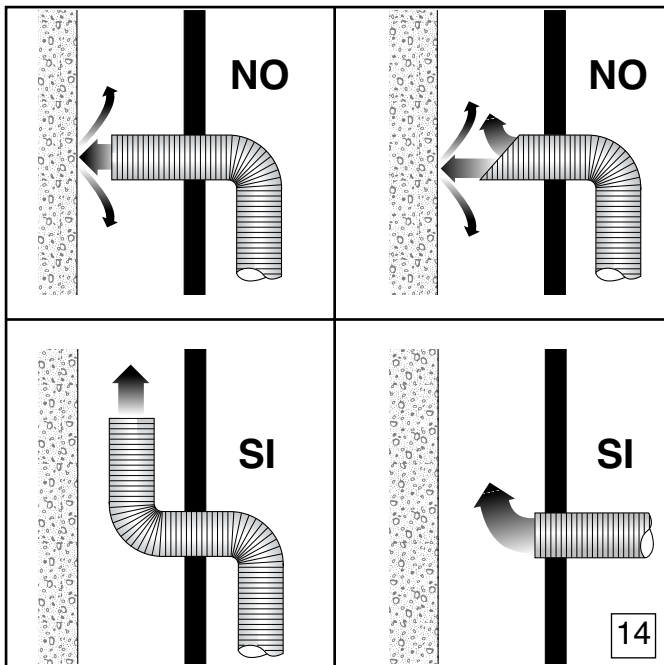
ISTRUZIONI PER IL TECNICO ANWEISUNGEN FÜR DEN TECHNIKER

ARIA DI BILANCIATURA

L'aria aspirata dalla cappa deve essere rimpiazzata da aria esterna nella stessa quantità e deve essere indotta da una stanza vicina (dove non ci devono essere fuochi aperti) o dall'esterno nella cucina dove c'è il deficit d'aria. Le prese necessarie per l'apporto d'aria attraverso il muro o la porta, dovranno trovarsi il più vicino possibile al soffitto (per esempio nel muro di fronte il sistema aspirante). Si consiglia in questo caso l'applicazione a parete dell'apposito elemento di ventilazione per il rientro dell'aria di bilanciatura (fig. 13).

AUSGLEICHLUFT

Die von der Abzugshaube angesaugte Luft muß im gleichen Maße durch neue Luft von außen ersetzt werden, welche aus einem danebenliegenden Zimmer (wo keine offenen Feuerstellen sein dürfen) oder vom Freien in die Küche zurückgeführt werden kann, wo das Luftdefizit entstanden ist. Die für die Luftzufuhr erforderlichen Einlässe an der Wand oder Tür müssen so nahe wie möglich an der Decke liegen (z. B. an der dem Abzugssystem gegenüberliegenden Wand). In diesem Fall ist die wandseitige Anbringung eines entsprechenden Belüftungselements für die Zurückführung der Ausgleichsluft empfehlenswert (Abb. 13).



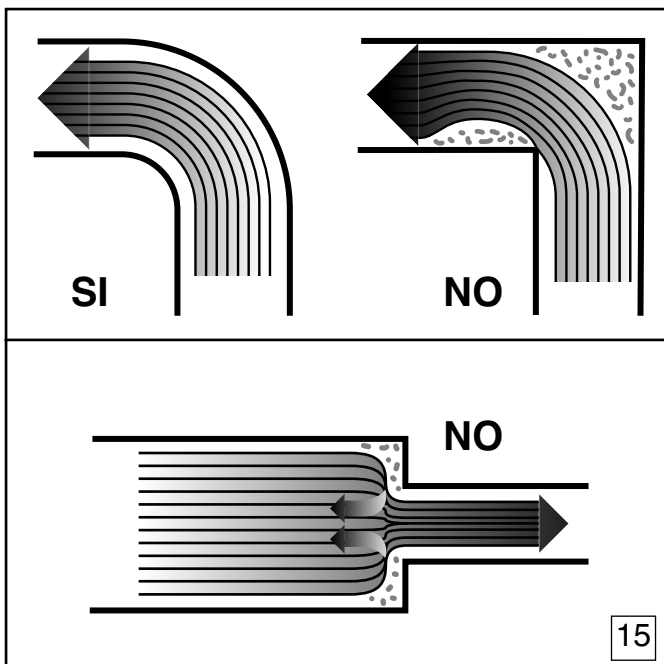
FLUSSO DELL'ARIA ASPIRATA

Non collegare mai lo scarico ad una canna fumaria in cui sono convogliati altri gas combustibili.

I tubi di scarico devono essere il più corti possibile e con il minor numero di gomiti. Il flusso d'aria deve circolare libero da impedimenti (fig. 14).

I gomiti non devono avere spigoli vivi che potrebbero causare la formazione di vortici e l'interruzione del flusso d'aria (fig. 15), ma formare curve dolci. Anche le riduzioni di diametro causano gli stessi inconvenienti.

Per ragioni di sicurezza e di protezione contro incendi, tutti i tubi ed i gomiti devono corrispondere alle specificazioni della classe B1 secondo le norme DIN 4102, parte 1. Sono preferibili tubi flessibili metallici appartenenti alla classe 1 e quindi non infiammabili.



FLUSS DER ANGESAUGTEN LUFT

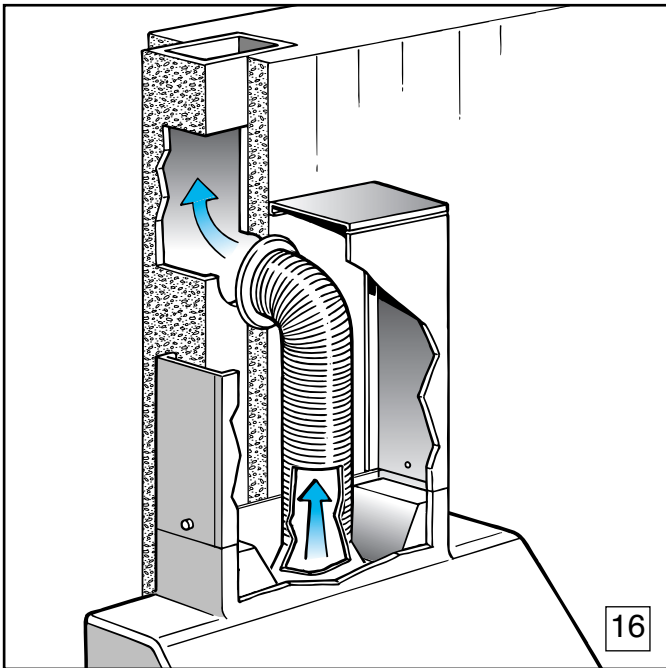
Der Auslaß darf auf keinen Fall an einen Rauchfang angeschlossen werden, in welchen andere Verbrennungsgase einströmen.

Die Auslaßrohre müssen so kurz wie möglich sein und mit einer möglichst geringen Anzahl von Kniestücken. Der Luftfluß muß unbehindert zirkulieren können (Abb. 14).

Die Kniestücke dürfen keine scharfen Kanten aufweisen, durch welche Luftwirbel entstehen und der Luftfluß unterbrochen werden könnte (Abb. 15), sondern gegebenenfalls nur leichte Krümmungen. Auch durch eine Verringerung des Durchmessers können analoge Probleme entstehen.

Aus Sicherheitsgründen und zum Schutz vor Bränden, müssen alle Rohre und Kniestücke den Bestimmungen gemäß DIN 4102, Teil 1, Klasse B1 entsprechen.

Vorzugsweise sind biegsame Metallrohre der Klasse 1, also unbrennbare Rohre, zu verwenden.

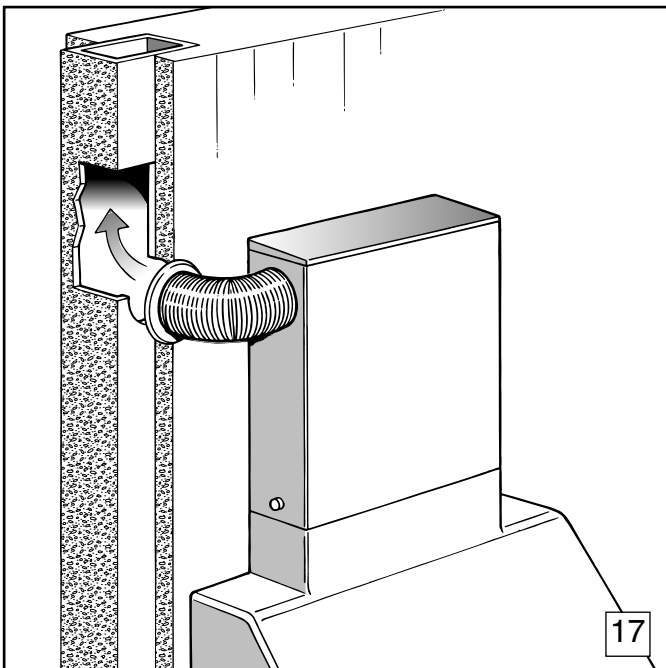


VERSIONE ASPIRANTE CON SCARICO IN CONDOTTO DI VENTILAZIONE

Non collegare mai lo scarico ad una canna fumaria in cui sono convogliati altri gas combustibili.

ABZUGSANLAGE MIT AUSLASS IN DEN ENTLÜFTUNGSKANAL

Der Auslaß darf auf keinen Fall an einen Rauchfang angeschlossen werden, in welchen andere Verbrennungsgase einströmen.



PROLUNGHE

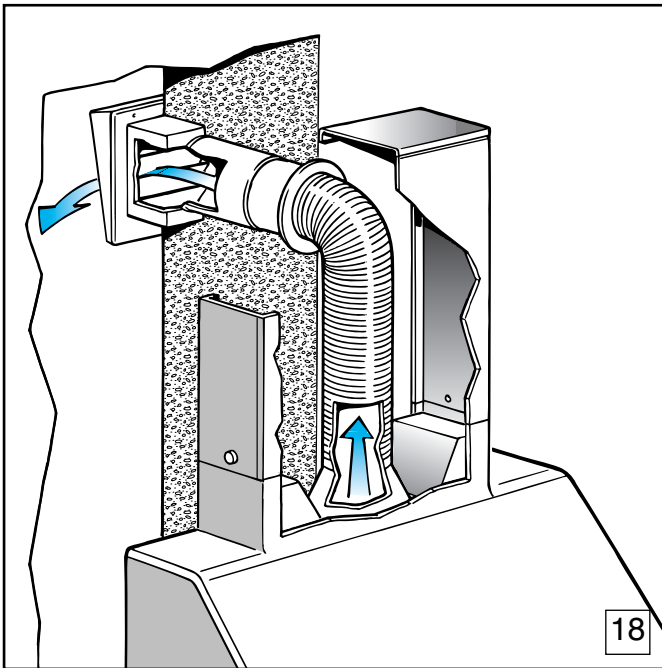
Le due versioni aspiranti prevedono tre tipi di prolunghe di copertura:

- per scarico centrale (fig. 16)
- per scarico laterale sinistro o per scarico laterale destro (fig. 17)

VERLÄNGERUNGEN

Für die zwei Ausführungen als Abzugssysteme sind drei Arten von Abdeckungsverlängerungen vorgesehen:

- für den mittleren Auslaß (Abb. 16)
- für den seitlichen, linken oder seitlichen, rechten Auslaß (Abb. 17).



18

VERSIONE ASPIRANTE CON SCARICO ALL'ESTERNO

Per lo scarico all'esterno impiegare un collegamento telescopico murale (figg. 18 - 19 - 20).

E' consigliabile che il lato esterno sia dotato di lamelle anti-pioggia e antivento.

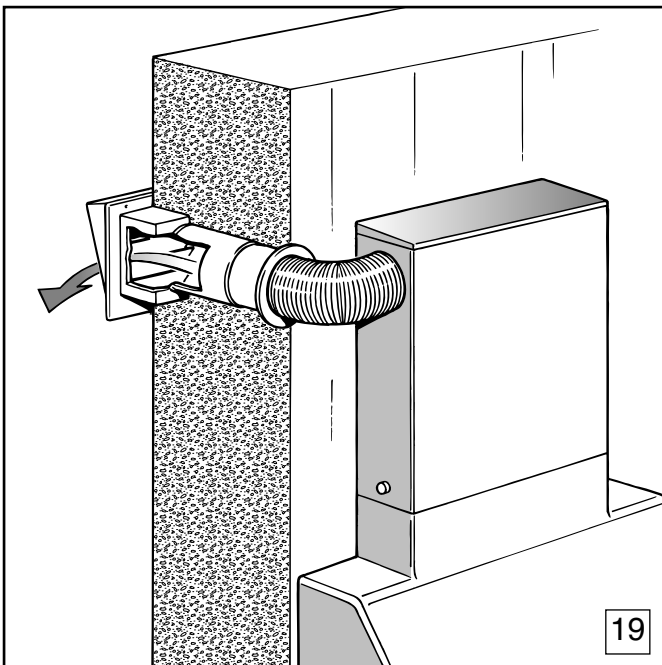
Le prolunghe sono le stesse che si utilizzano per la versione aspirante con scarico in condotto di ventilazione.

ABZUGSANLAGE MIT ABZUG INS FREIE

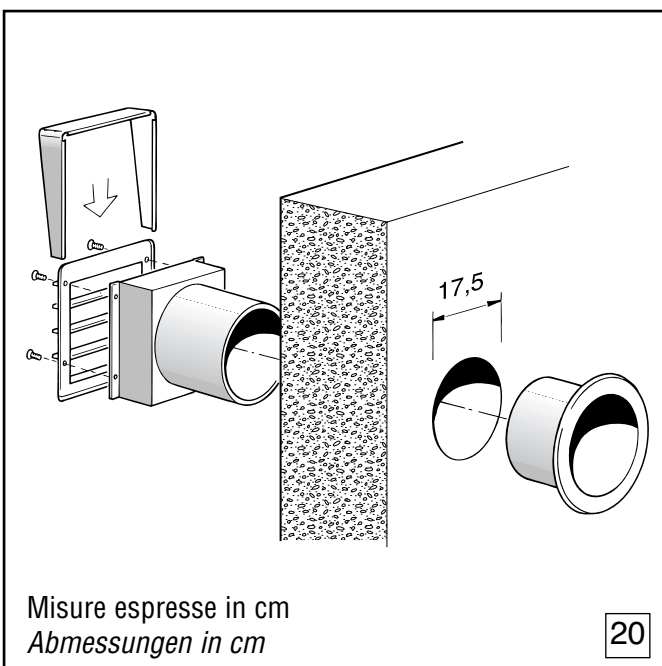
Für den Abzug ins Freie verwendet man eine Mauer-Teleskopverbindung (Abb. 18 - 19 - 20).

Die Außenseite sollte vorzugsweise mit Regen- und Windschutzlamellen versehen sein.

Die Verlängerungen sind die gleichen, welche für die Entlüftungseinheit mit Auslaß in den Entlüftungskanal verwendet werden.

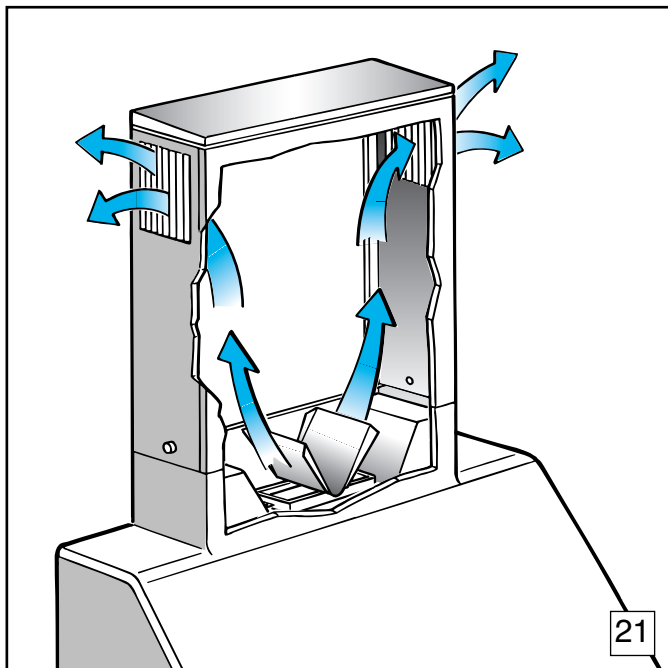


19



20

Misure espresse in cm
Abmessungen in cm



VERSIONE DEPURANTE

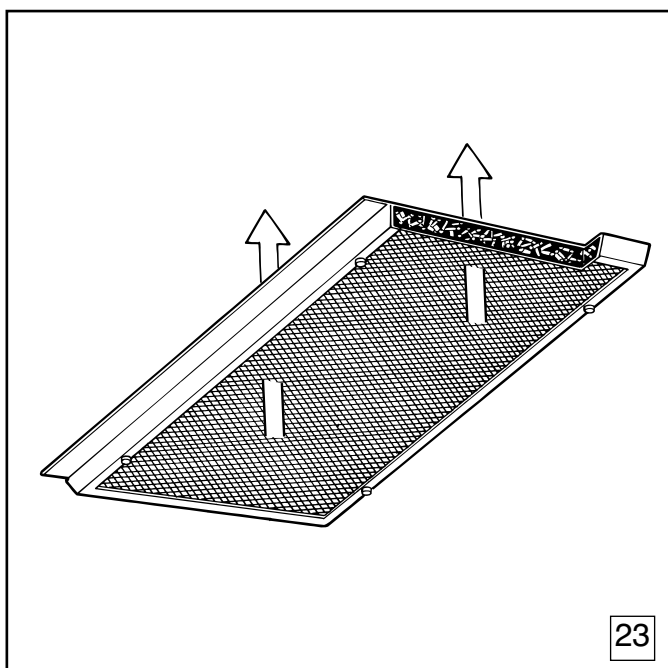
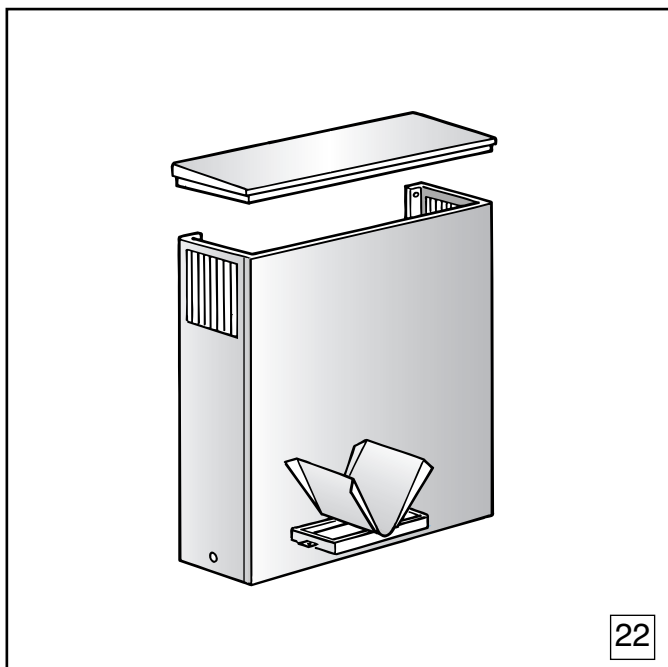
Nel caso non sia possibile installare lo scarico in un condotto di ventilazione o all'esterno, ogni sistema elettronico aspirante può essere trasformato in depurante tramite l'applicazione della specifica prolunga copriscarico (fig. 22), dei filtri in carbone attivo e di due lampade germicida; accessori forniti a richiesta.

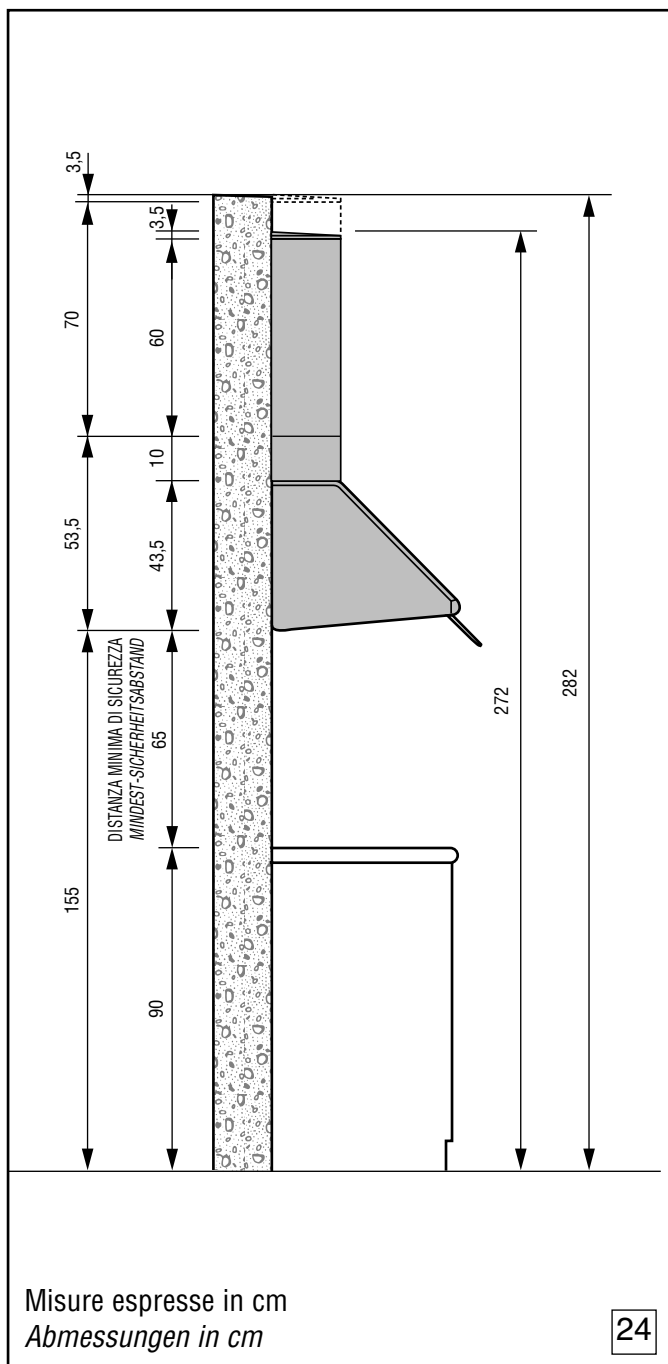
Per essere depurata e poter essere nuovamente introdotta nell'ambiente cucina, oltre ad attraversare il prefiltro in lamiera forata, il filtro in maglia d'acciaio ed il filtro anti-grasso, l'aria passa in questo caso anche attraverso il filtro in carbone attivo (fig. 23).

LUFTREINIGUNGSANLAGE

Wenn die Anbringung eines Auslasses in einen Entlüftungskanal oder ins Freie nicht möglich sein sollte, kann jedes elektronische Abzugssystem in ein Luftreinigungssystem umgewandelt werden, indem man eine spezifische Ablassabdeckungsverlängerung (Abb. 22), Aktivkohlenfilter und zwei bakterientötenden Lampen anbringt. Diese Zubehörteile werden auf Anfrage geliefert.

Die Luft wird in diesem Fall, zwecks Reinigung und Rückführung in die Küche, durch den Vorfilter aus gelochtem Blech, den Filter aus Edelstahlmaschen, den Fettschutzfilter und schließlich durch den Aktivkohlenfilter hindurchgeführt (Abb. 23).





DISIMBALLAGGIO

Disimballare il sistema elettronico aspirante eliminando con attenzione tutti i materiali inerenti alla confezione protettiva.

Controllare che all'interno dell'imballo siano presenti tutti i documenti e gli accessori di completamento: la garanzia (da compilare e inviare al costruttore), le istruzioni, le due staffe metalliche, i tasselli e le viti in dotazione per il fissaggio dell'apparecchiatura al muro, una spina tripolare da 10 A e una spina da 10-16 A tipo Schuko.

AUSPACKEN DER EINHEIT

Beim Auspacken der elektronischen Abzugseinheit sind alle Materialien der Schutzverpackung sorgfältig zu entfernen.

Kontrollieren Sie, daß im Inneren der Verpackung alle Unterlagen und Zubehörteile, wie Garantieschein (ausfüllen und an den Hersteller zurücksenden), Bedienungsanleitungen, die zwei Metallbügel, die Dübel und mitgelieferten Schrauben zur wandseitigen Befestigung des Geräts, vorhanden sind ein Stecker zu 10-16 A Schukostecker.

POSIZIONAMENTO DEL SISTEMA ELETTRONICO ASPIRANTE ALLA PARETE

La distanza consigliabile fra il piano di cottura ed il sistema elettronico aspirante va da un minimo di 65 cm ad un massimo di 80 cm (fig. 24).

Fare attenzione che ci sia la distanza necessaria dal soffitto. L'altezza dal corpo del sistema elettronico aspirante al coperchio compreso, è di 63,5 cm con una prolunga da 60 cm mentre è di 73,5 cm con una da 70 cm.

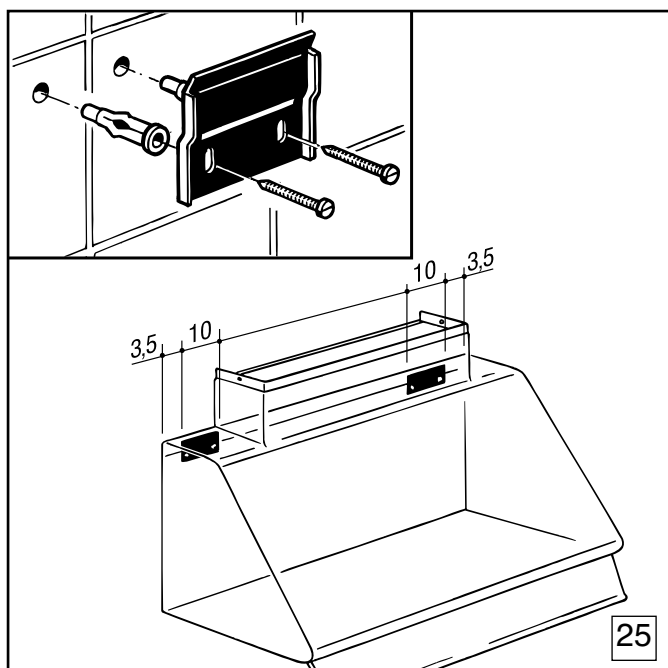
Fissare il corpo del sistema elettronico aspirante alla parete tramite le due staffe metalliche, i quattro tasselli e le quattro viti a pressione forniti in dotazione (fig. 25).

WANDSEITIGES POSITIONIEREN DES ELEKTRONISCHEN ABZUGSSYSTEMS

Die empfehlende Distanz zwischen Kochfläche und elektronischem Abzugssystem geht von mindestens 65 cm bis höchstens 80 cm (Abb. 24).

Achten Sie auf den erforderlichen Abstand zur Decke. Die Höhe des elektronischen Abzugssystems, vom Gehäuse bis einschließlich der Abdeckung, ist 63,5 cm mit einer 60 cm langen Verlängerung und 73,5 cm mit einer 70 cm langen Verlängerung.

Gehäuse des elektronischen Abzugssystems wandseitig mittels der mitgelieferten zwei Metallbügel, vier Dübel und vier Ausdehnungsschrauben befestigen (Abb. 25).



MONTAGGIO DELLA PROLUNGA

MONTAGE DER VERLÄNGERUNG

Le due versioni aspiranti prevedono tre tipi di prolungha di copertura:

- per scarico centrale
- per scarico laterale sinistro o per scarico laterale destro (vedi figg. pag. 7).

Le prolungha sono composte da un anteriore largh. cm 55, da una coppia di fianchi, un traverso unione fianchi, un raccordo di scarico, un tubo flessibile Ø 15 (lungo cm 100 ed estensibile fino a cm 300), una fascetta di bloccaggio, flangia a muro e coperchio (fig. 26).

Die zwei Ausführungen als Abzugssysteme sehen drei Arten von Verlängerungsabdeckungen vor:

- für den mittleren Auslaß
- für den seitlichen, linken oder seitlichen, rechten Auslaß (siehe Abbildungen der Seite 7).

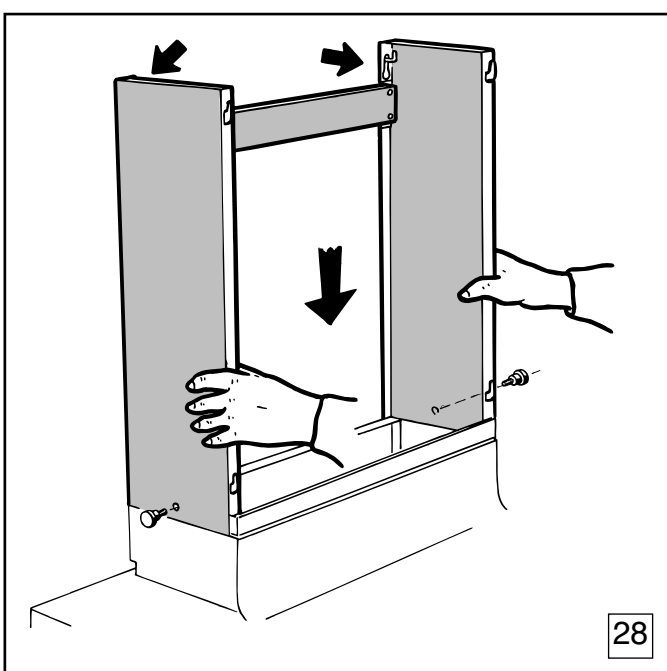
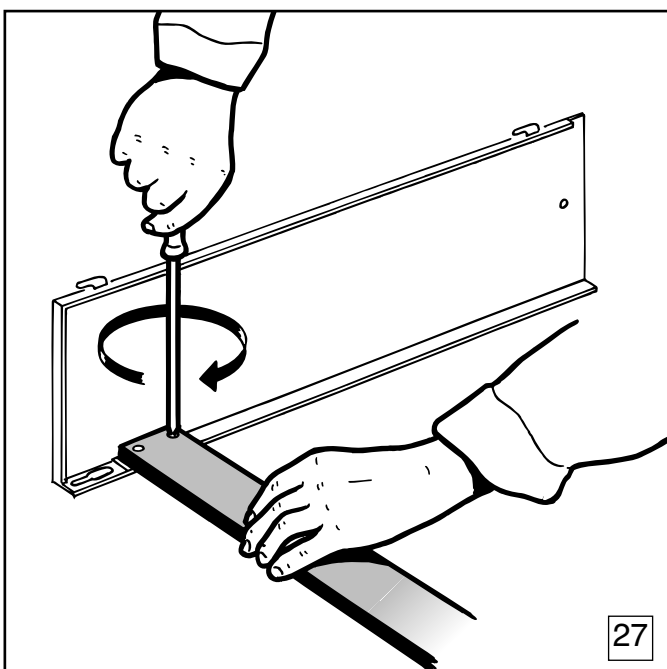
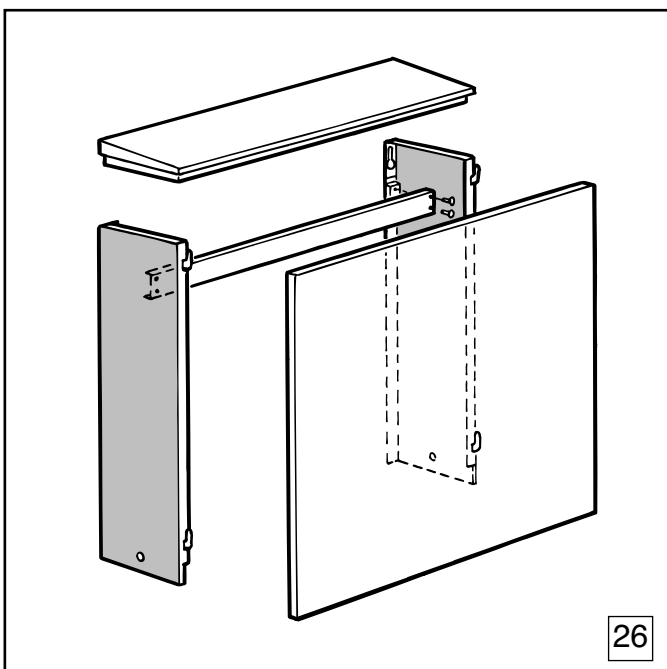
Die Verlängerungen bestehen aus einem 55 cm breiten Vorderteil, aus zwei Seitenteilen, einem Verbindungsstück der Seitenteile, einem Auslaßanschlußstück, einem biegsamen Rohr Ø 15 (Länge 100 cm, ausdehnbar bis 300 cm), einer Feststellschelle, einem mauerseitigen Flansch und einer Abdeckung (Abb. 26).

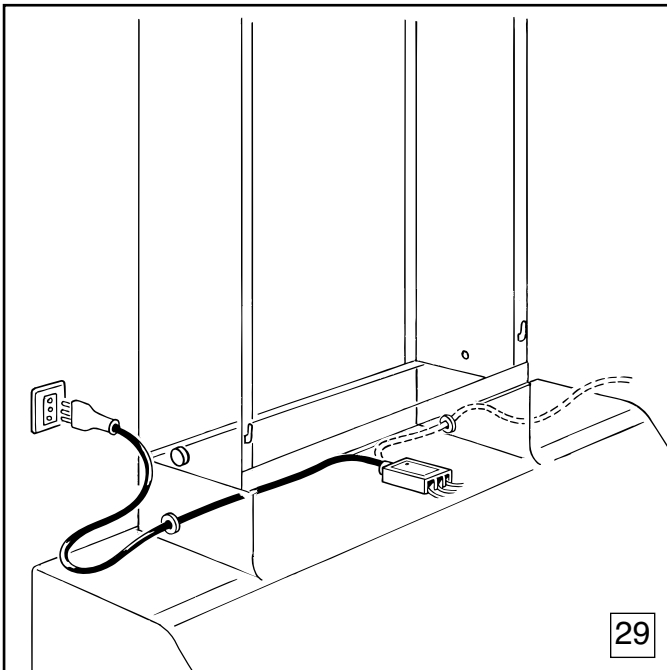
Avvitare il traverso di unione dei fianchi con le quattro viti poste ai lati (fig. 27).

Verbindungsstück der Seitenteile mit den vier seitlich angebrachten Schrauben festschrauben (Abb. 27).

Infilare fianchi e traverso, già fissati tra loro, nel corpo della cappa. Avvitare le due viti laterali poste all'esterno dei fianchi prolungha e fissare al muro le due viti a pressione, fornite in dotazione, collocate in alto (fig. 28).

Die so befestigten Seitenteile mit Verbindungsstück in das Gehäuse der Abzugshaube einschieben. Die zwei seitlich an den Seitenteilen der Verlängerung festgemachten Schrauben anziehen und die zwei mitgelieferten, oben auf der Abzugshaube angebrachten Ausdehnungsschrauben an der Mauer festmachen (Abb. 28).





Applicare al cavo elettrico una delle due spine fornite in dotazione (spina tripolare da 10 A e spina tipo Schuko da 10-16 A).

Effettuare il collegamento elettrico (fig. 29), inserendo la spina con relativa terra nella corrispondente presa di corrente, avendo prima accertato che la rete di alimentazione sia dotata di un efficiente impianto di terra e che la tensione sia uguale a quella della targhetta tecnica applicata sulla parete superiore dell'apparecchiatura.

L'apparecchiatura deve essere posizionata in modo che la spina sia facilmente accessibile.

Tutte le parti elettriche funzionano a tensione monofase di 230 V~ - 50 Hz.

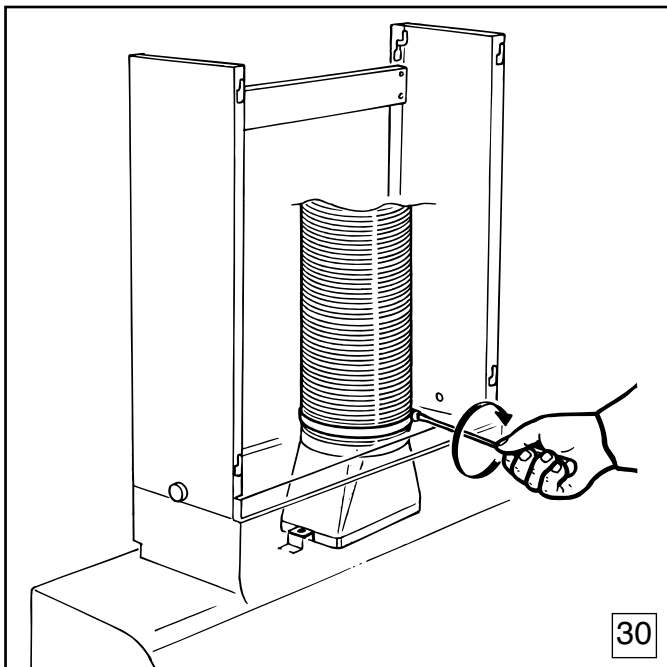
Mitgelieferten Schukostecker 10-16 A an das Stromkabel anschließen.

Der elektrische Anschluß erfolgt durch Einstecken des Steckers mit entsprechender Erdung in die Steckdose (Abb. 29).

Zunächst muß man sich allerdings sichergestellt haben, daß das Versorgungsnetz mit einer effizienten Erdungsanlage versehen ist und daß die Netzspannung mit der auf dem Schild auf der Oberseite des Geräts angegebenen Spannung übereinstimmt.

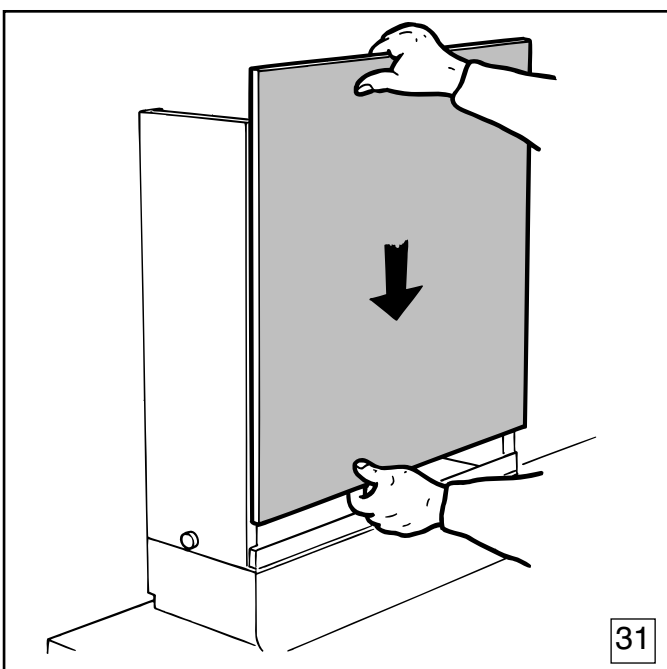
Das Gerät ist so aufzustellen, dass der Stecker frei zugänglich ist.

Alle elektrischen Teile funktionieren mit Wechselspannung 230 V~ - 50 Hz.



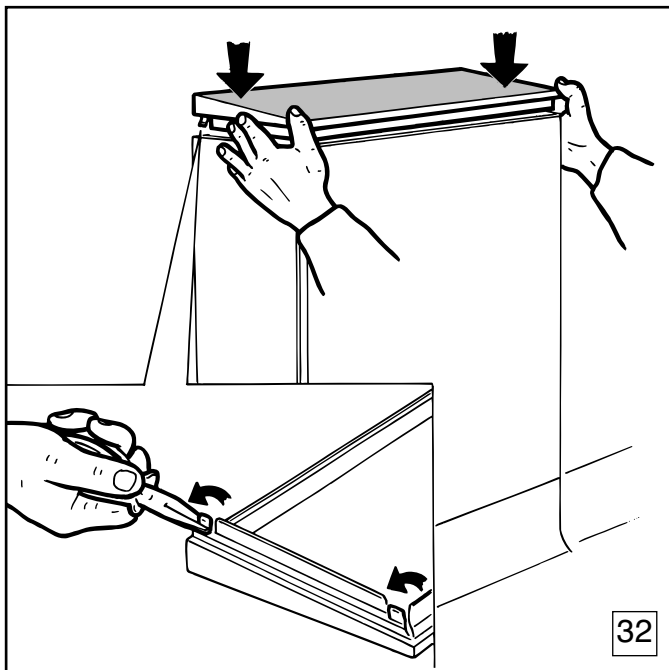
Montare il tubo flessibile Ø 15 e fissarlo chiudendo la fascetta metallica posta alla base (fig. 30).

Biegsames Rohr Ø 15 montieren und durch Anziehen der Metallschelle an der Basis befestigen (Abb. 30).



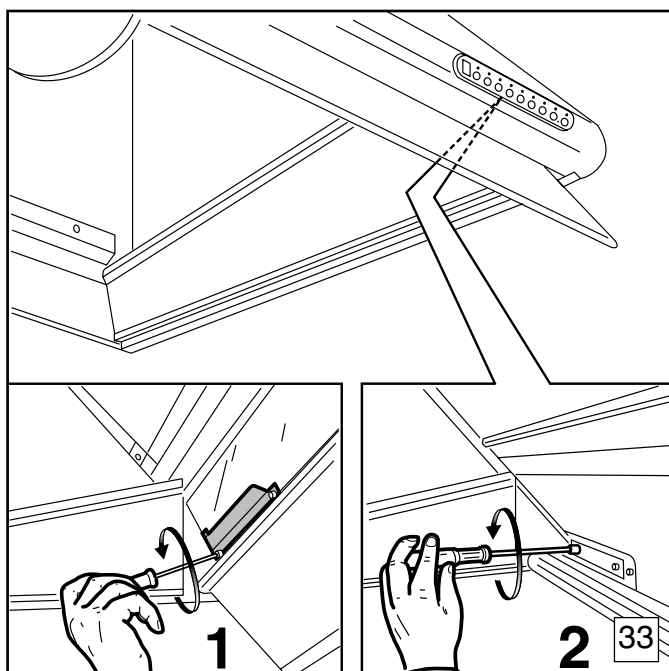
Agganciare ai due fianchi la parte anteriore della prolunga con un movimento dall'alto verso il basso (fig. 31).

Vorderseite der Verlängerung mit einer Bewegung von oben nach unten an die zwei Seitenteile ankuppeln (Abb. 31).



Come ultima operazione, prima di montare il coperchio della prolunga, allargare un po' le quattro alette poste ai lati dello stesso per una maggiore tenuta (fig. 32).

Als letzten Vorgang, vor der Anbringung der Abdeckung der Verlängerung, werden die vier seitlich angebrachten Flügel etwas aufgeweitet, um eine bessere Abdichtung zu erzielen (Abb. 32).



INTERVENTO SUL GRUPPO COMANDI

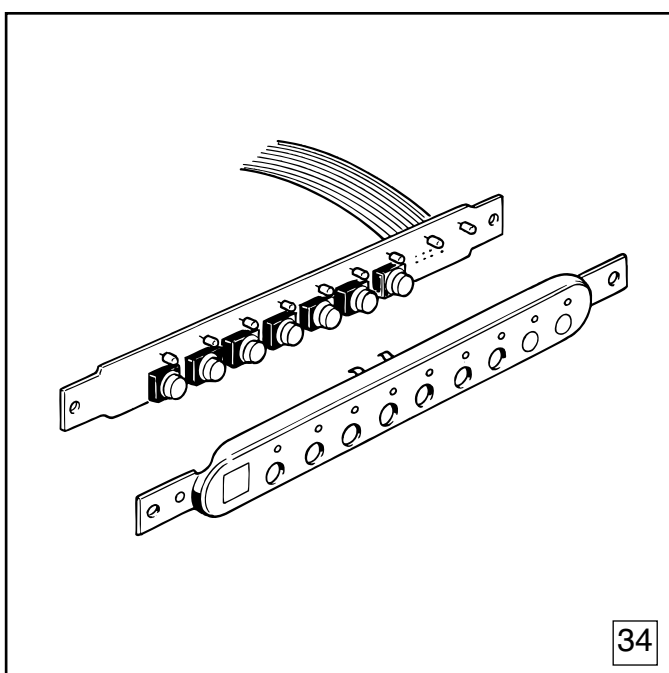
Togliere la protezione in acciaio inox collocata nella parte anteriore interna del sistema elettronico aspirante svitando le due viti poste ai lati.

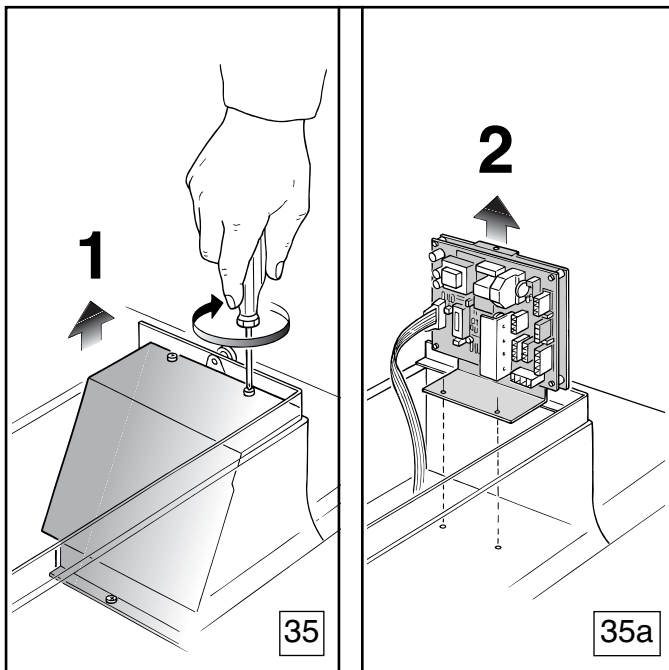
Svitare quindi le due viti che fissano il gruppo comandi (figg. 33 e 34).

EINGRIFFE AN DER STEUER-EINHEIT

Edelstahl-Schutzblech innen auf der Vorderseite des elektronischen Abzugssystems entfernen, indem man die zwei Schrauben an den Seiten aufdreht.

Nun werden auch die zwei Schrauben aufgedreht, durch welche die Steuereinheit festgemacht ist (Abb. 33 und 34).



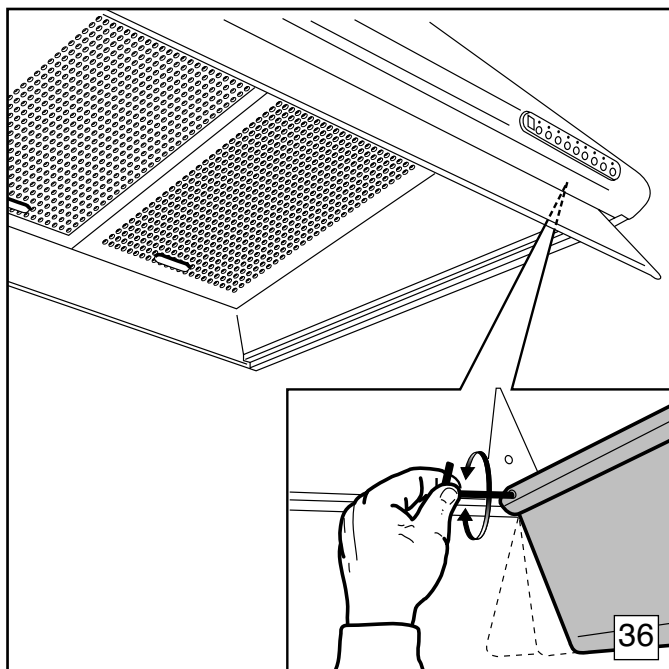


INTERVENTO SULLA SCHEDA ELETTRONICA

Togliere il coperchio del contenitore scheda elettronica svitando le viti che lo bloccano (fig. 35). Per togliere la scheda elettronica ed il corrispondente supporto, svitare le viti inferiori ed estrarre il tutto dalla propria sede; separare quindi la scheda dal proprio supporto svitando le 4 viti poste negli angoli (fig. 35a).

EINGRIFFE AN DER ELEKTRONIKKARTE

Deckel des Gehäuses der Elektronikarte durch Aufdrehen der Feststellschrauben abnehmen (Abb. 35). Untere Schrauben ausdrehen, um die Elektronikarte mit Halterung aus ihrem Sitz zu ziehen; sodann die Karte durch Ausdrehen der auf den vier Ecken befindlichen Schrauben von der Halterung trennen (Abb. 35a).

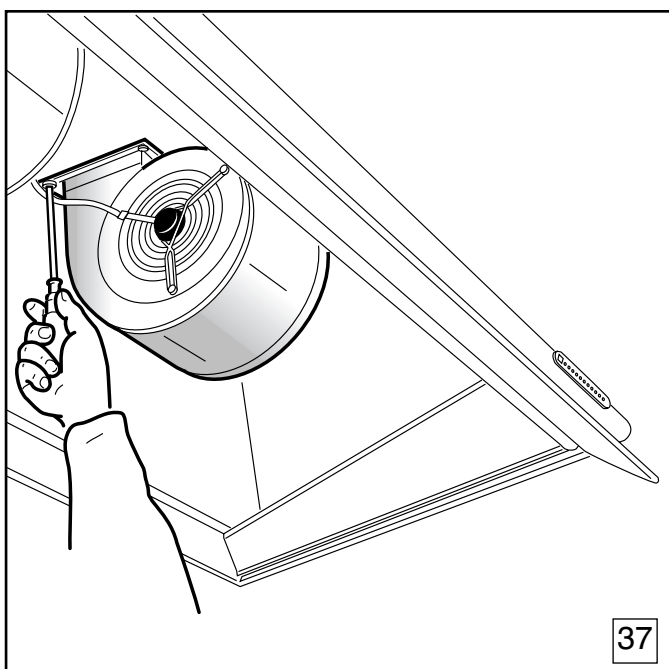


REGOLAZIONE DEL DEFLETTORE

Nel caso la tenuta del deflettore sia allentata o troppo dura, agire con una chiave a brugola da 3 sulle viti senza testa poste alle due estremità interne dello stesso (fig. 36). La chiave a brugola viene fornita assieme al presente libretto di istruzioni.

EINSTELLUNG DES ABLENKBLECHES

Wenn die Dichtung des Ablenkleches zu locker oder zu fest ist, werden mit einem 3 ER-Sechskantschraubenzieher die kopflosen Schrauben auf den zwei inneren Enden desselben gedreht (Abb. 36). Der Sechskant-Steckschlüssel wird mit den vorliegenden Bedienungsanleitungen geliefert.



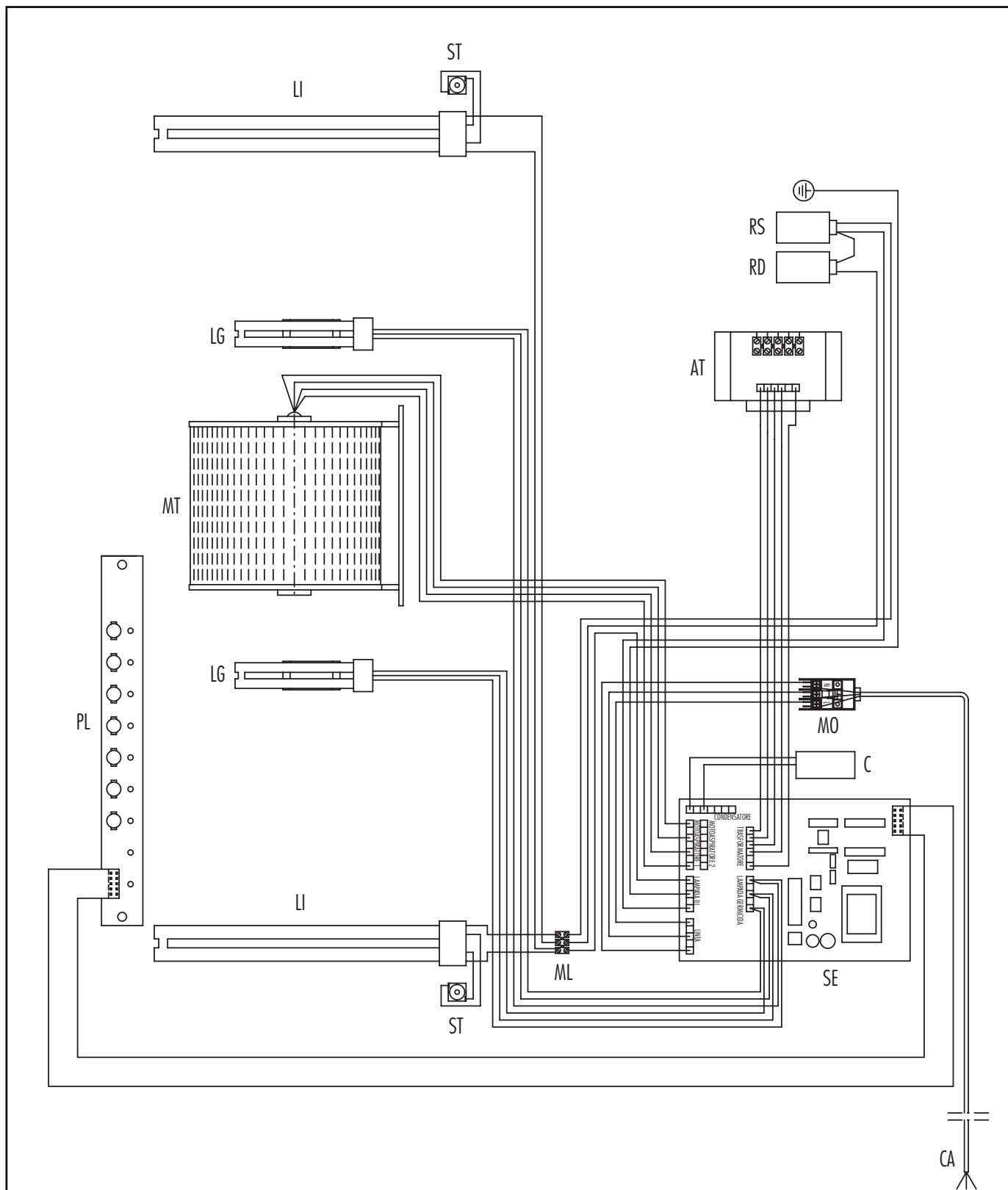
SMONTAGGIO DEL MOTOASPIRATORE

Per prima cosa rimuovere il sistema filtrante, scollegare l'impianto elettrico togliendo l'apposito connettore dalla scheda elettronica e svitare le quattro viti di fissaggio del motoaspiratore (fig. 37).

AUSBAU DES ENTLÜFTUNGSMOTORS

Zunächst wird das Filtersystem ausgebaut; elektrische Anlage durch Abhängen des entsprechenden Verbinders von der Elektronikarte abschalten in der Folge die vier Befestigungsschrauben des Entlüftungsmotors aufdrehen (Abb. 37).

SCHEMA ELETTRICO / SCHALTPLAN



LEGENDA:

RS	reattore sinistro
RD	reattore destro
AT	autotrasformatore monofase
MO	morsetteria art. PA 299
C	condensatore
SE	scheda elettronica GIERRE
CA	cavo alimentazione sez. 3x1
ST	starter
LI	lampada illuminazione 2x36 W
LG	lampada germicida 2x9 W OPZIONALE
MT	motoaspiratore 230 W
ML	morsetteria lampade illuminazione
PL	pulsantiera

ZEICHENERKLÄRUNG:

RS	Linke Drosselspule
RD	Rechte Drosselspule
AT	Wechselstrom-Autotransformator
MO	Klemmenbrett Art. PA 299
C	Kondensator
SE	Elektronikkarte GIERRE
CA	Speisekabel Schnitt 3x1
ST	Starter
LI	Beleuchtungslampe 2x36 W
LG	Bakterientötende Lampe 2x9 W (SONDERAUSSTATTUNG)
MT	Entlüftungsmotor 230 W
ML	Klemmenbrett des Beleuchtungslampen
PL	Druckknopfplatte

TARGHETTA TECNICA
TECHNISCHES DATENSCHILD



La costruttrice declina ogni responsabilità per le possibili inesattezze contenute nel presente opuscolo imputabili ad errori di stampa o di trascrizione, per danni a cose o persone nel caso non vengano osservate tutte le norme antinfortunistiche utili al normale esercizio e regolare funzionamento dell'impianto elettrico, nonché per montaggi, installazioni ed uso non eseguiti in conformità alle sue indicazioni ed istruzioni; si riserva inoltre di apportare senza preavviso ed in totale libertà operativa ogni e qualsiasi variante e miglioria d'ordine funzionale-tecnico ed estetica.

Die Herstellerfirma weist jegliche Verantwortung für etwaige, im vorliegenden Anleitungsheft enthaltenen Druck- und Übertragungsfehler von sich; weiters haftet sie in keiner Weise für Schäden an Sachen oder Personen bei Nicht-Beachtung aller zum normalen und bestimmungsgemäßen Gebrauch der elektrischen notwendigen Unfallverhütungsvorschriften und für Unfälle aufgrund nicht entsprechend den vorliegenden Anleitungen und Angaben vorgenommenen Installierungs- oder Montagearbeiten. Die Firma behält sich weiters das Recht vor, ohne Vorankündigung und nach ihrem eigenen Gutdünken in jedem Moment Besserungen oder Änderungen der technisch-konstruktiven oder ästhetischen Merkmale ihrer Modelle vorzunehmen.

ALPES - INOX[®] s.p.a.

Via Monte Pertica, 5 - 36061 Bassano del Grappa (VI) Italia - Tel. 0424/513500 r.a. - Telefax 0424/36634