



Cappe Hoods



Negli ambienti domestici di qualsiasi dimensione la qualità dell'aria è determinante per stabilire i livelli di comfort di un'abitazione. Poiché la cucina è il luogo primario di generazione dei profumi e degli odori, è essenziale garantire un adeguato ricambio dell'aria. I tre sistemi di aspirazione Alpes-Inox, con le loro caratteristiche specifiche, sono stati progettati per coprire l'intero panorama delle esigenze di aspirazione e di filtraggio della cucina contemporanea. Sistemi potenti e funzionali, con l'eleganza essenziale dell'acciaio.

Whatever your house size is, the air quality is essential to determine the comfort. Since the kitchen is the place where perfumes and smells are generated, it's important to guarantee an adequate air exchange. The three Alpes-Inox hood systems have been designed to meet every modern kitchens' extraction and air-cleaning needs. Powerful and functional products with the innate elegance of stainless steel.



SEA/80-1

3.650 €

Sistema elettronico aspirante largo 80 cm a un motoaspiratore da 800 mc/h. Portata aria: prima velocità 350 mc/h, seconda velocità 500 mc/h, terza velocità 650 mc/h, quarta velocità 800 mc/h. Dimensione foro di scarico Ø 15 cm (per l'utilizzo aspirante con scarico all'esterno). Assorbimento max 0,35 Kw

Electronic extractor hood 80 cm wide with one powered exhaust fan 800 mc/h. Air intake: first speed 350 mc/h, second speed 500 mc/h, third speed 650 mc/h, fourth speed 800 mc/h. Hole size Ø 15 cm (for extractor option). Max absorbed power 0,35 Kw

Dimensioni
Measurements

Dimensioni sistema aspirante *Hood size*

Larghezza *Width* 80 cm

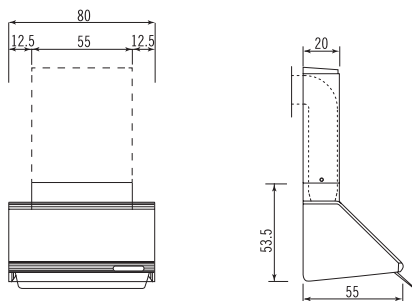
Profondità *Depth* 55 cm

Altezza corpo aspirante *Height of extractor unit* 53,5 cm

Altezza copriscarico standard *Height of standard cover* 50-60-70 cm

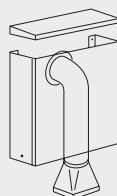
Altezza copriscarico su misura da minimo *Height of customized cover min.* 62 cm

Altezza coperchio copriscarico *Height of cover lid* 3,5 cm

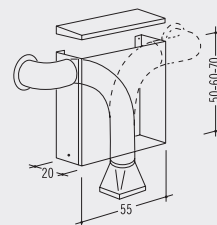


Prolungha copriscarico standard
Standard discharge cover extensions

Versione aspirante a un motoaspiratore
Exhaust version with one powered exhaust fan

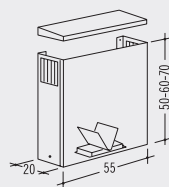


P/1 290 €
per scarico centrale Ø 15 cm
for Ø 15 cm central discharge



P/1F 290 €
per scarico laterale sinistro o destro
Ø15 cm
for Ø 15 cm left or right discharge

Versione depurante
Air cleaning version

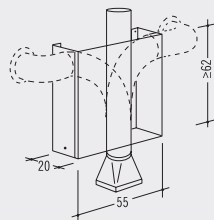


PD/1 290 €

Filtri contenitori carbone attivo
Activated carbon containers
FCA 80 480 €

Prolunga copriscarico su misura
Customized discharge cover extension

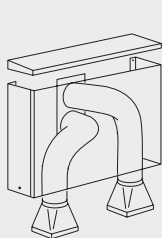
Solo per versione aspirante
only for exhaust version



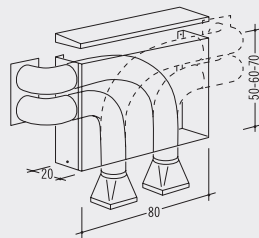
410 €

Prolunghe copriscarico standard
Standard discharge cover extensions

Versione aspirante a due motoaspiratori
Exhaust version with two powered exhaust fans

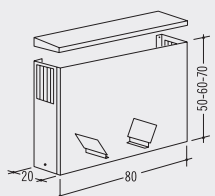


P/2 360 €
per scarico centrale Ø 15 cm
for Ø 15 cm central discharge



P/2F 360 €
per scarico laterale sinistro o destro Ø 15 cm
for Ø 15 cm left or right discharge

Versione depurante
Air cleaning version

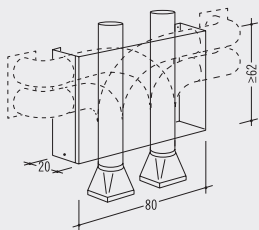


PD/2 360 €

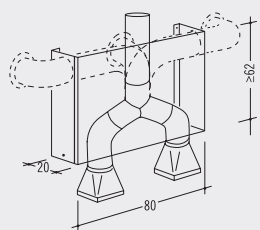
Filtri contenitori carbone attivo
Activated carbon containers
FCA 120 620 €

Prolunghe copriscarico su misura
Customized discharge cover extensions

Solo per versione aspirante
Only for exhaust version



Esecuzione con due tubi di scarico 520 €
Customized piece with two air ducts



Esecuzione con raccordo a Y per un tubo di scarico 600 €
Customized piece with Y fitting pipe for one discharge



SEA/120-2

4.900 €

Sistema elettronico aspirante largo 120 cm a due motoaspiratori da 1600 mc/h complessivi. Portata aria: prima velocità 700 mc/h, seconda velocità 1000 mc/h, terza velocità 1300 mc/h, quarta velocità 1600 mc/h. Due fori di scarico distinti Ø 15 cm senza raccordo. Un foro Ø 15 cm con raccordo. Assorbimento max 0,60 Kw
Electronic extractor hood 120 cm wide with two powered exhaust fans for a total of 1600 mc/h. Air intake: first speed 700 mc/h, second speed 1000 mc/h, third speed 1300 mc/h, fourth speed 1600 mc/h. Two different holes Ø 15 cm for each exhaust fan. One hole Ø 15 with Y fitting pipe. Max absorbed power 0,60 Kw

Dimensioni sistema aspirante *Hood size*

Larghezza *Width* 120 cm,

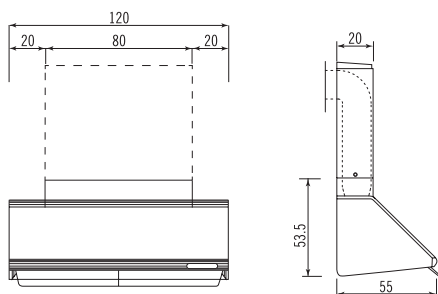
Profondità *Depth* 55 cm

Altezza corpo aspirante *Height of extractor unit* 53,5 cm

Altezza copriscarico standard *Height of standard cover* 50-60-70 cm

Altezza copriscarico su misura da minimo *Height of customised cover min.* 62 cm

Altezza coperchio copriscarico *Height of cover lid* 3,5 cm





CFE-A 70/1

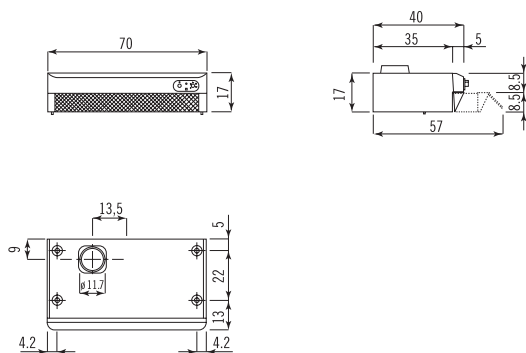
1.850 €

Cappa con filtro estensibile aspirante larga 70 cm a un motoaspiratore da 400 mc/h di aspirazione. Assorbimento massimo 0,15 Kw. Livello sonoro 53,5 dbA. Dimensione foro di scarico Ø 12 cm. Doppio sistema di fissaggio, a muro o sotto pensile.

Extractor hood with extendable filter 70 cm wide with one powered exhaust fan 400 mc/h. Max absorbed power 0,15 Kw. Noise level 53,5 dbA. Hole size Ø 12 cm. Double fixing system, on the wall or under the wall unit

Dimensione cappa Hood size

Larghezza *Width* 70 cm
Profondità aperta *Depth open* 57 cm
Profondità chiusa *Depth closed* 40 cm
Altezza *Height* 17 cm



CFE-A 90/2

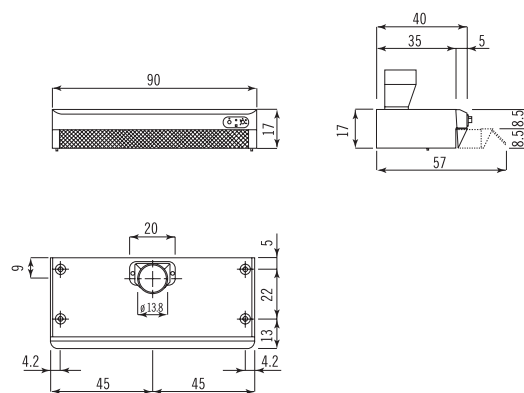
2.310 €

Cappa con filtro estensibile aspirante larga 90 cm a due motoaspiratori per complessivi 800 mc/h di aspirazione. Assorbimento max 0,30 Kw. Livello sonoro 53,5 dbA. Dimensione foro di scarico Ø 14 cm. Doppio sistema di fissaggio, a muro o sotto pensile.

Extractor hood with extendable filter 90 cm wide with two powered exhaust fans for a total of 800 mc/h. Max absorbed power 0,30 Kw. Noise level 53,5 dbA. Hole size Ø 14 cm. Double fixing system, on the wall or under the wall unit

Dimensione cappa Hood size

Larghezza *Width* 90 cm
Profondità aperta *Depth open* 57 cm
Profondità chiusa *Depth closed* 40 cm
Altezza *Height* 17 cm





GA 20/55-A

1.710 €

Il gruppo aspirante può essere lasciato a vista o essere inserito all'interno di un pensile cucina o di un convogliatore. Il gruppo aspirante e i suoi componenti sono costruiti in acciaio inox AISI 304 con satinatura argento. Ha due motoaspiratori per una potenza complessiva di 800 mc/h e richiede un foro di scarico alla parete di Ø 15 cm. Assorbimento max 0,21 Kw. Nel cruscotto comandi si trovano la manopola di accensione per la selezione delle 4 velocità e la manopola di accensione della lampada di illuminazione.

The extractor unit can be installed alone or be put inside a kitchen cabinet or hood. The hood and its components are made of AISI 304 stainless steel with silver satin finish. It's equipped with two extractor powered exhaust fans for a total of 800 mc/h and requires a Ø 15 cm hole. Max absorbed power 0,21 Kw. On the control panel there are the knob for starting up the hood and selecting the 4 extraction speeds and the knob for turning on the light.

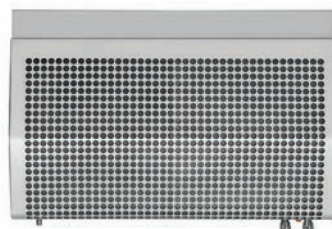
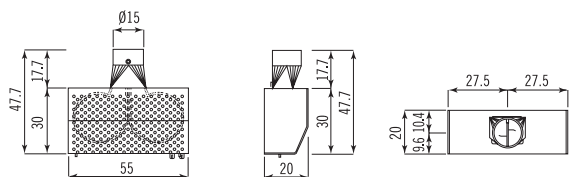
Dimensione cappa *Hood size*

Larghezza *Width* 55 cm

Profondità *Depth* 20 cm

Altezza corpo aspirante *Height of extractor unit* 30 cm

Altezza raccordo tubo di scarico *Height of hood with drainpipe* 47,7 cm



GA 20/55-D

1.970 €

Il gruppo aspirante depurante può essere installato solo a vista. Il gruppo aspirante e i suoi componenti sono costruiti in acciaio inox AISI 304 con satinatura argento. Ha due motoaspiratori per una potenza complessiva di 800 mc/h. Assorbimento max 0,21 Kw. Nel cruscotto comandi si trovano la manopola di accensione per la selezione delle 4 velocità e la manopola di accensione della lampada di illuminazione.

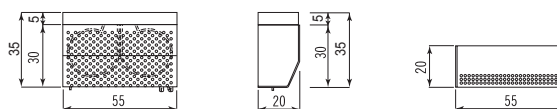
The air-cleaning hood can be installed only alone. Its components are made of AISI 304 stainless steel with silver satin finish. It's equipped with two extractor powered exhaust fans for a total of 800 mc/h. Max absorbed power 0,21 Kw. On the control panel there are the knob for starting up the hood and selecting the 4 extraction speeds and the knob for turning on the light.

Dimensione cappa *Hood size*

Larghezza *Width* 55 cm

Profondità *Depth* 20 cm

Altezza *Height* 35 cm



Versione aspirante

Exhaust version



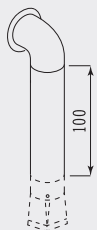
KT/GA

180 €

Kit tubo, curva e flangia in acciaio inox

Kit of stainless steel exhaust pipe, elbow and flange

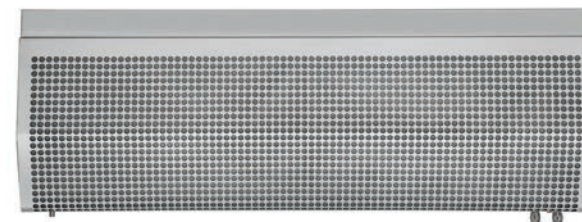
Versione aspirante
Exhaust version



KT/GA

180 €

Kit tubo, curva e flangia in acciaio inox
Kit of stainless steel exhaust pipe, elbow and flange



GA 20/100-D

2.580 €

Il gruppo aspirante depurante può essere installato solo a vista. I suoi componenti sono costruiti in acciaio inox AISI 304 con satinatura argento. Ha due motoaspiratori per una potenza complessiva di 800 mc/h. Assorbimento max 0,26 Kw. Nel cruscotto comandi si trovano la manopola di accensione e di selezione delle 4 velocità e la manopola di accensione della lampada di illuminazione.

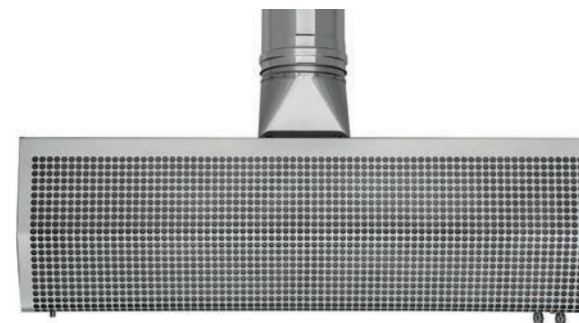
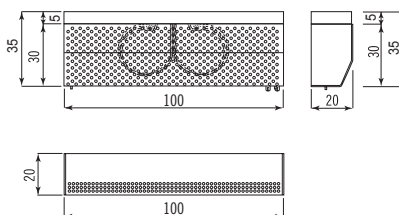
The air cleaning hood can be installed only alone. Its components are made of AISI 304 stainless steel with silver satin finish. It's equipped with two extractor powered exhaust fans for a total of 800 mc/h. Max absorbed power 0,26 Kw. On the control panel there are the knob for starting up the hood and selecting the 4 extraction speeds and the knob for turning on the light.

Dimensione cappa *Hood size*

Larghezza *Width* 100 cm

Profondità *Depth* 20 cm

Altezza *Height* 35 cm



GA 20/100-A

2.260 €

Il gruppo aspirante può essere lasciato a vista o essere inserito all'interno di un pensile cucina o di un convogliatore. I suoi componenti sono costruiti in acciaio inox AISI 304 con satinatura argento. Ha due motoaspiratori per una potenza complessiva di 800 mc/h e richiede un foro di scarico alla parete di Ø 15 cm. Assorbimento max 0,26 Kw. Nel cruscotto comandi si trovano la manopola di accensione e di selezione delle 4 velocità e la manopola di accensione della lampada di illuminazione.

The extractor unit can be installed alone or be put inside a kitchen cabinet or hood. The hood and its components are made of AISI 304 stainless steel with silver satin finish. It's equipped with two powered exhaust fans for a total of 800 mc/h and requires a Ø 15 cm hole. Max absorbed power 0,26 Kw. On the control panel there are the knob for starting up the hood and selecting the 4 extraction speeds and the knob for turning on the light.

Dimensione cappa *Hood size*

Larghezza *Width* 100 cm

Profondità *Depth* 20 cm

Altezza corpo aspirante *Height of extractor unit* 30 cm

Altezza raccordo tubo di scarico *Height of hood with drainpipe* 47,7 cm

