

SERIE F "2010"
COMPONENTI AD ANGOLO A GAS DA
INCASSO SEMIFILO PROF. CM 51
EINBAU-GASECKELELEMENTE,
HALBFLÄCHENBÜNDIG - TIEFE 51 CM
Art. F 583/1V1B4G
Art. F 583/5G - F 583/6G



LIBRETTO ISTRUZIONI
HANDBUCH

INDICE

ISTRUZIONI PER L'INSTALLATORE

Avvertenze importanti.....pag.	5
Installazione..... "	6
Schemi collegamento piletta al sifone di scarico..... "	8
Sifone a 2 vie modello "spazio 2" + prolunga..... "	8
Manutenzione..... "	10
Indicazioni per la ventilazione dei locali:	
Afflusso dell'aria..... "	11
Ventilazione naturale diretta..... "	11
Ventilazione naturale indiretta..... "	12
Allacciamento alla rete del gas..... "	13
Allacciamento alla rete elettrica..... "	14
Trasformazione a gas liquido (GPL) e regolazione dei minimi..... "	15
ISTRUZIONI PER L'UTILIZZATORE	
Avvertenze importanti..... "	16
Caratteristiche tecnico-costruttive..... "	16
Norme per l'uso dei fuochi a gas..... "	17
Pulizia e manutenzione..... "	18
Smaltimento..... "	19
Dati tecnici gas..... "	20
Schema elettrico F 583/1V1B4G..... "	21
F 583/5G..... "	22
F 583/6G..... "	23
Targhetta tecnica..... "	24

INHALTSVERZEICHNIS

ANWEISUNGEN FÜR DEN INSTALLATEUR

Wichtige Hinweise.....Seite	5
Installation..... "	6
Anschlussplan der abflusswanne an den siphon..... "	8
Zwei-wege-siphon modell "spazio 2" + verlängerung... "	8
Wartung..... "	10
Anweisungen für die Entlüftung der Lokale:	
Luftzufluß..... "	11
Natürliche, direkte Belüftung..... "	11
Natürliche, indirekte Entlüftung..... "	12
Anschluss an das Gasnetz..... "	13
Anschluss an das Stromnetz..... "	14
Umstellung auf Flüssiggas und Einstellung der kleinen Flammen..... "	15
ANWEISUNGEN FÜR DEN BENUTZER	
Wichtige Hinweise..... "	16
Technisch-konstruktive Eigenschaften..... "	16
Vorschriften für den Gebrauch der Gasbrenner..... "	17
Reinigung und Wartung..... "	18
Entsorgung..... "	19
Gas-Kenndaten..... "	20
Schaltplan F 583/1V1B4G..... "	21
F 583/5G..... "	22
F 583/6G..... "	23
Technisches Datenschild..... "	24

ISTRUZIONI PER L'INSTALLATORE

AVVERTENZE IMPORTANTI

Prima dell'installazione, verificare che le condizioni locali di distribuzione (natura e pressione del gas) e lo stato di regolazione dell'apparecchio siano compatibili.

All'apertura dell'imballaggio, verificare l'integrità dell'apparecchio.

Non lasciare gli elementi dell'imballaggio alla portata dei bambini perché sono potenziali fonti di pericolo.

L'installazione e le varie regolazioni e tarature devono essere effettuate esclusivamente da personale specializzato.

Questa apparecchiatura, realizzata per l'utilizzo domestico, deve essere impiegata soltanto per la cottura di alimenti, uso per cui è stata progettata e costruita. Non modificarne per nessun motivo le caratteristiche tecniche.

ANWEISUNGEN FÜR DEN INSTALLATEUR

WICHTIGE HINWEISE

Vor der Installation muss sichergestellt werden, dass die örtlichen Gasdaten (Gasart und Druck) mit den Einstellungen des Geräts vereinbar sind.

Nach Öffnen der Verpackung ist die Integrität aller Anlagen und Bestandteile zu überprüfen.

Die Verpackungselemente sind potentielle Gefahrenquellen für Kinder und daher außer deren Reichweite aufzubewahren.

Die Installation und alle Einstellungen und Eichungen dürfen ausschließlich von Fachpersonal vorgenommen werden.

Dieses für den häuslichen Gebrauch ausgelegte Gerät ist ausschließlich für seinen Bestimmungszweck, also zum Kochen und Zubereiten von Speisen, zu verwenden. Die technischen Merkmale dürfen keinesfalls vom Bediener verändert werden.

INSTALLAZIONE

È necessario che tutte le operazioni relative all'installazione, alla regolazione, all'adattamento al tipo di gas disponibile, vengano eseguite da personale qualificato, secondo le normative vigenti.

Disimballare il componente ad angolo eliminando con attenzione i materiali vari inerenti alla confezione protettiva. Tutti gli elementi da incasso andranno inseriti nei contenitori relativi che dovranno avere i fori delle dimensioni indicate (vedi pag. 7). Prima di effettuare detto inserimento, posizionare la guarnizione sigillante fornita in dotazione. Il bloccaggio sul mobile si effettua mediante l'avvitamento degli appositi ganci posti nella parte sottostante del componente ad angolo. Effettuare il collegamento elettrico, applicando l'apposita spina in dotazione al relativo cavo di alimentazione e inserirla nella presa di corrente accessibile all'utente ad installazione avvenuta. È obbligatorio, a termine di legge, che venga sempre eseguito il collegamento ad un efficiente impianto di terra. Le parti elettriche funzionano a tensione 230V ~ - 50 Hz.

La nostra società declina ogni responsabilità per eventuali danni a persone o a cose derivanti dal mancato collegamento o da collegamento difettoso della linea a terra. Il collegamento deve essere fatto con tubo rigido metallico o con tubo flessibile inox conforme a UNI EN 14800 con attacchi filettati.

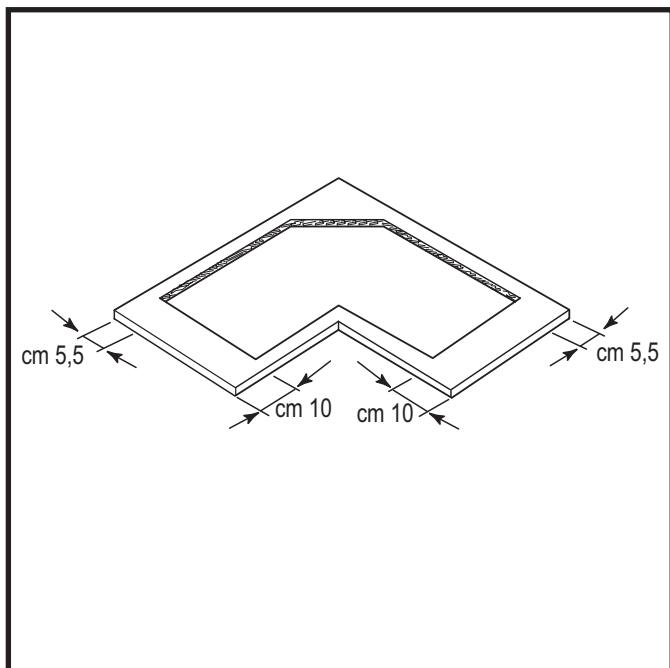
È opportuno sistemare la zona cottura sotto una cappa aspirante o aspirante-depurante, ad una distanza minima di 60 cm ad un massimo di 75 cm.

Il grado di protezione contro i pericoli d'incendio dell'apparecchio è del tipo Y, quindi lo stesso può essere accostato a pareti più alte rispetto al piano di lavoro.

È consigliato rispettare una distanza minima di cm. 5,5 tra il foro dell'incasso e la parete posteriore e cm. 10 con la parete laterale.

Il mobile base non necessita di alcun accorgimento costruttivo per l'isolamento o l'aerazione. Nel caso in cui tra la parte inferiore del cassone piano cottura ed il mobile sottostante ci fosse un piano divisorio, lasciare uno spazio fra le due superfici di circa 2 - 3 cm.

Il sistema di bloccaggio è a chiusura graduale e di nessun ingombro. È applicato su struttura portante saldata elettronicamente.



INSTALLATION

Alle mit der Installation, Einstellung und Anpassung an die verfügbare Gasart verbundenen Eingriffe müssen von qualifiziertem Personal gemäß den geltenden Bestimmungen ausgeführt werden.

Eckelement auspacken und alle Schutzabdeckungen sorgfältig entfernen. Alle Einbauelemente sind mit den entsprechenden Behältern in die vorgegebenen Ausschnitte einzubauen. Vor dem Einbau der Geräte muss die mitgelieferte Dichtung eingelegt werden (siehe Seite 7). Das Eckelement wird durch Anschrauben der entsprechenden Haken auf der Unterseite der Kochfläche am Einbaumöbel befestigt. Elektrischen Anschluß durch Verbinden des mitgelieferten Steckers mit dem entsprechenden Speisekabel und Einstecken in die Steckdose ausführen. Diese ist nach erfolgter Installation für den Bediener zugänglich. Das Gesetz schreibt vor, daß das Gerät mit einer geeigneten Erdung versehen werden muß. Die elektrischen Bestandteile funktionieren mit einer Spannung von 230 V ~ bei 50 Hz.

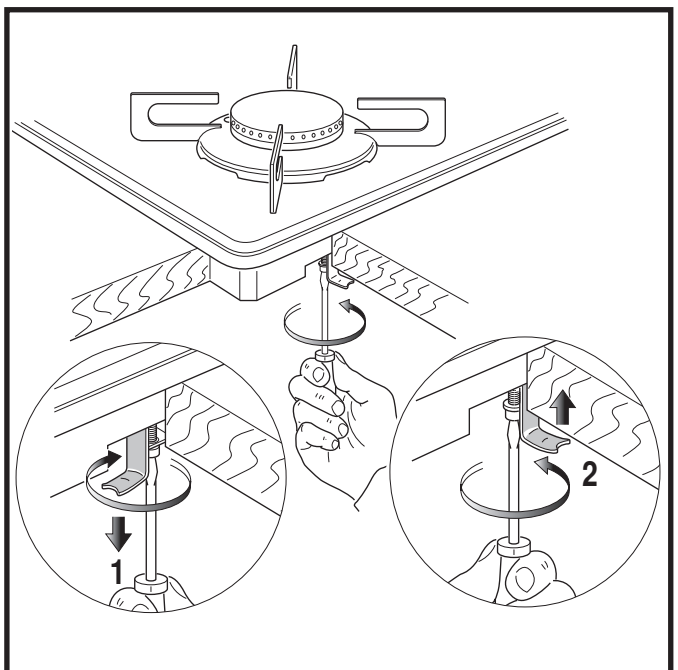
Die Herstellerfirma übernimmt keine Verantwortung für eventuelle Schäden an Personen oder Sachen, die auf die falsche oder unzureichende Erdung des Geräts zurückzuführen sind. Die Verbindung muß gemäß den im Bestimmungszustand geltenden Vorschriften vorgenommen werden. Der Kochbereich sollte in einem Abstand von mindestens 60 und maximal 75 cm unter einer Abzugshaube oder einem Abzugs- und Entlüftungssystem angebracht werden.

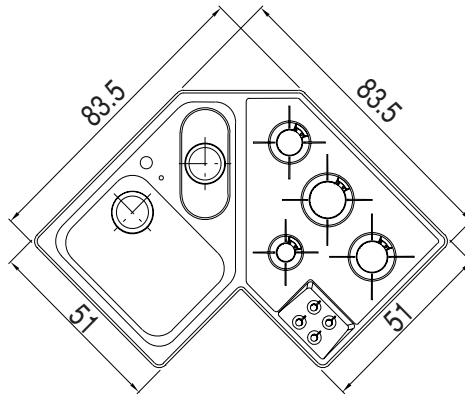
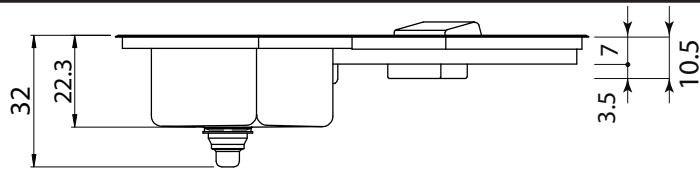
Der Schutzgrad des Geräts gegen Brandgefahr ist der Art Y; es kann daher unmittelbar neben eventuell vorhandenen Wänden installiert werden.

Zwischen dem Einbauausschnitt und der Rückwand ist ein Mindestabstand von 5,5 cm einzuhalten, bzw. 10 cm von der Seitenwand.

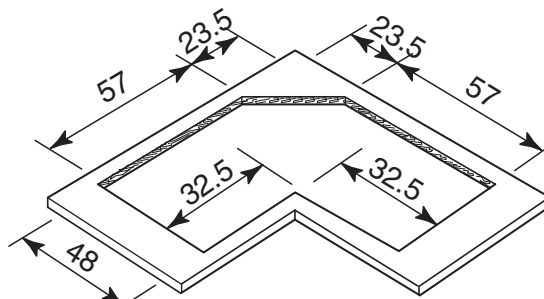
Das Grundmöbel bedarf keiner besonderen Herstellungsmerkmale, was die Isolierung und Entlüftung betrifft. Wenn zwischen der unteren Seite des Kochflächengehäuses, und dem darunterliegenden Möbel eine Trennwand besteht, so ist zwischen den beiden Oberflächen ein Zwischenraum von 2 - 3 cm vorzusehen.

Platz sparendes Blockiersystem mit langsamer Schließung auf elektronisch geschweißter Tragestruktur.

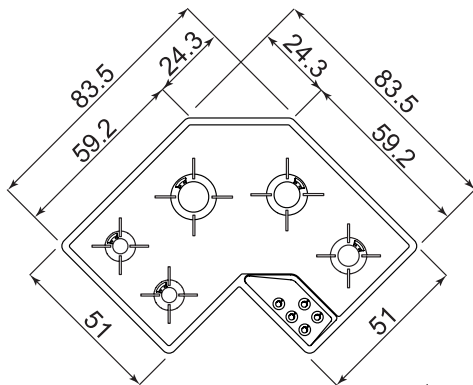
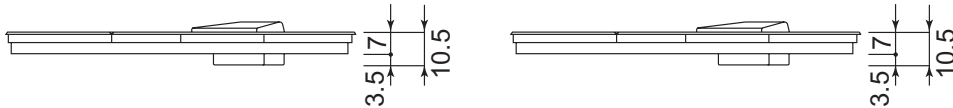




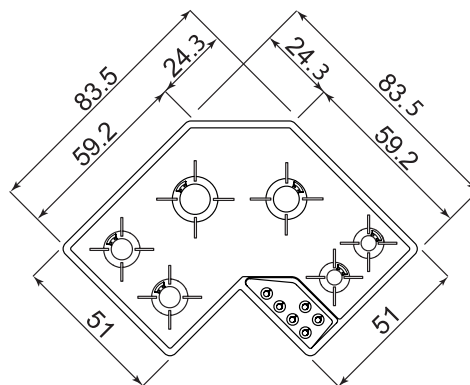
F 583/1V1B4G



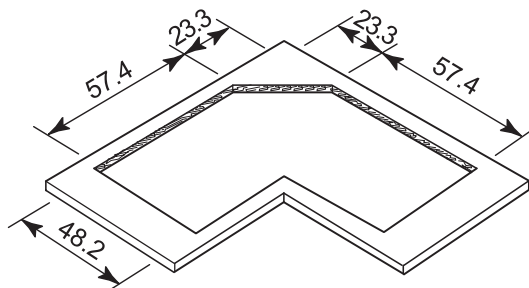
Dimensioni foro per l'incasso espresse in cm
Abmessungen für den Einbau in cm



F 583/5G



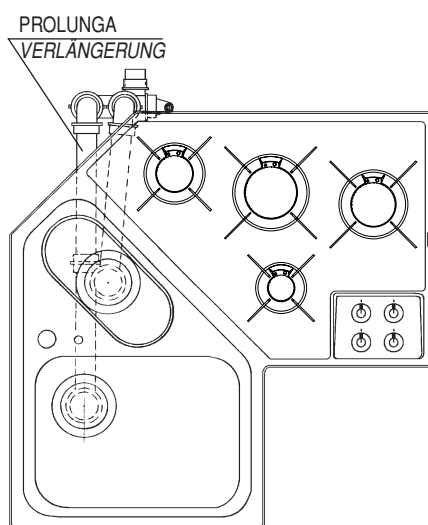
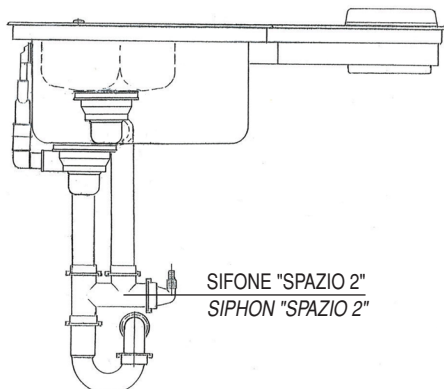
F 583/6G



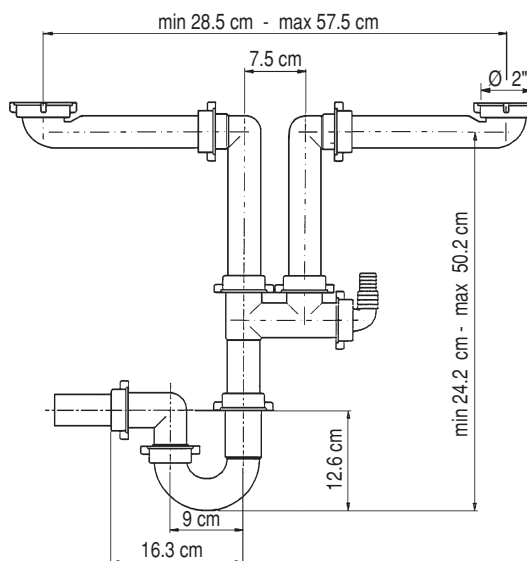
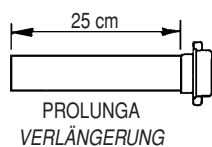
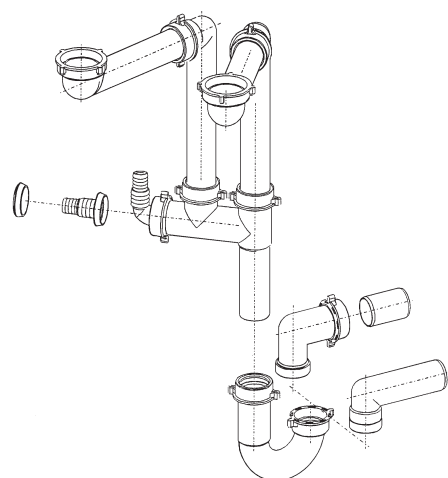
Dimensioni foro per l'incasso espresse in cm
Abmessungen für den Einbau in cm

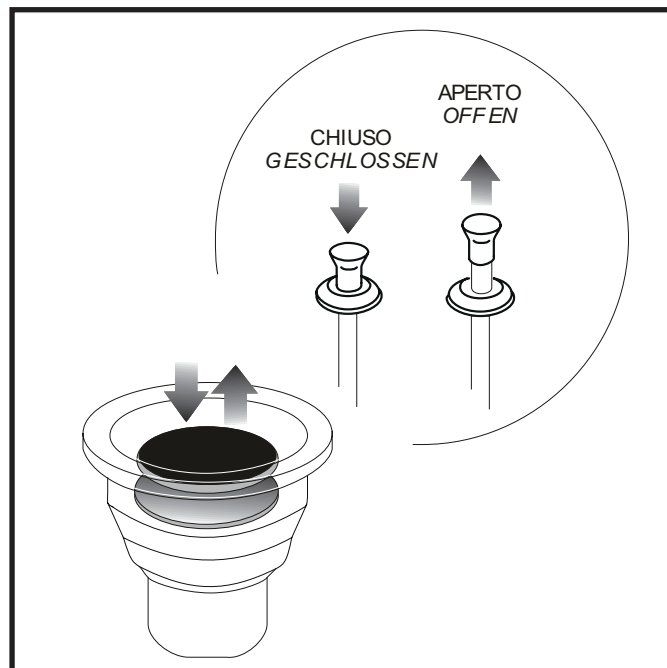
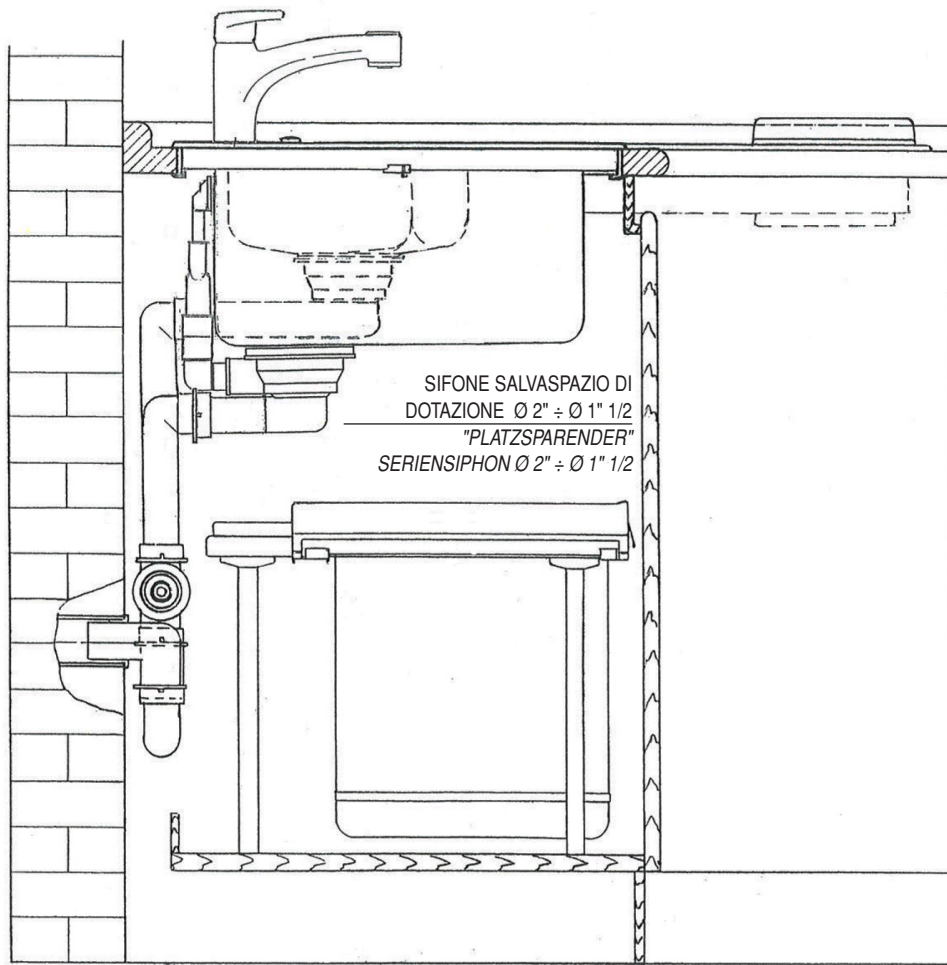
SCHEMI COLLEGAMENTO PILETTA AL SIFONE DI SCARICO ANSCHLUSSPLAN DER ABFLUSSWANNE AN DEN SIPHON

F 583/1V1B4G



SIFONE A 2 VIE MODELLO "SPAZIO 2" + PROLUNGA ZWEI-WEGE-SIPHON MODELL "SPAZIO 2" + VERLÄNGERUNG





MANUTENZIONE

ART. F 583/5G - F 583/6G

Dopo aver sfilato le manopole, il cruscotto e i fuochi, la parte superiore del piano di cottura si alza con facilità. È semplice in questo modo ispezionare l'interno per un controllo o per una periodica pulizia.

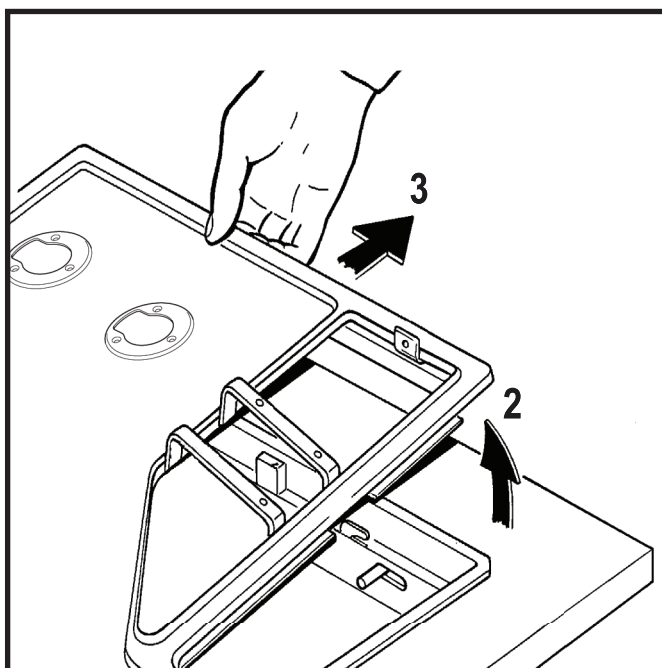
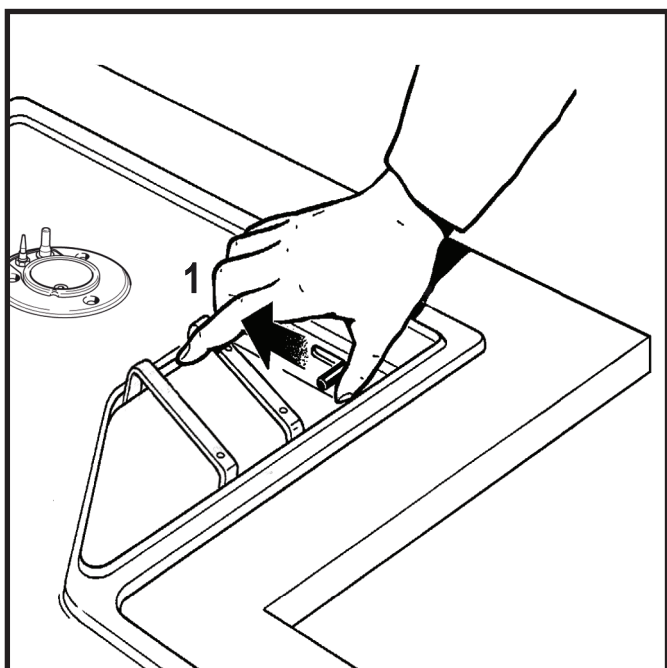
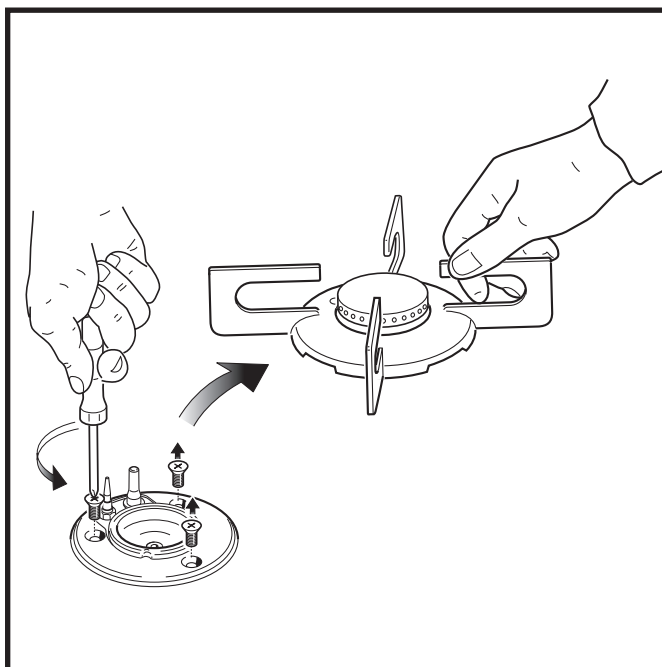
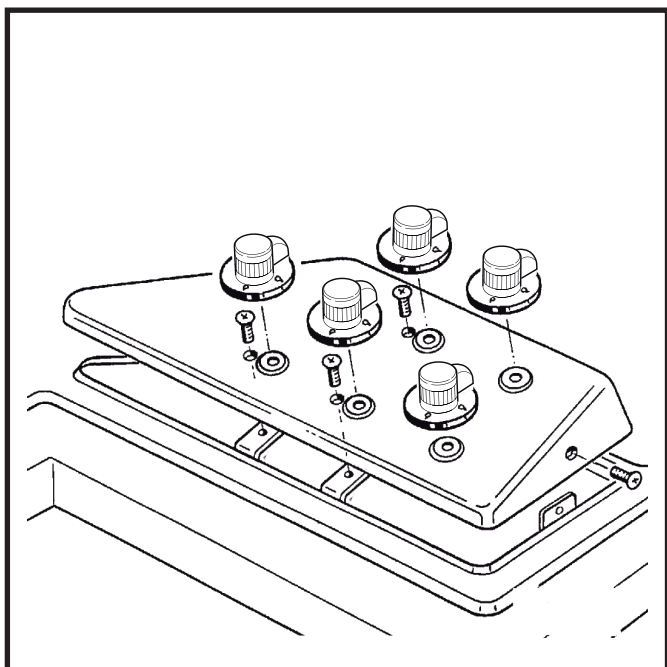
Prima di eseguire qualsiasi pulizia all'interno del piano ed in particolare alle parti elettriche, staccare la spina dalla presa di corrente o più semplicemente spegnere l'interruttore generale.

WARTUNG

ART. F 583/5G - F 583/6G

Nach Abnehmen der Bedienungsknöpfe, des Bedienungsfeldes und der Brenner kann der obere Teil der Kochfläche problemlos angehoben werden. Dadurch wird eine einfache Kontrolle oder periodische Reinigung der Innenteile möglich.

Vor jeglichem Wartungs- oder Reinigungsvorgang im Inneren der Kochfläche und vor allem an den elektrischen Bestandteilen, muß sichergestellt werden, daß der Netzstecker gezogen oder der Hauptschalter ausgeschaltet wurde.



INDICAZIONI PER LA VENTILAZIONE DEI LOCALI

Questo apparecchio può essere installato per funzionare solo in locali permanentemente ventilati, secondo le normative vigenti.

Afflusso dell'aria

L'afflusso naturale dell'aria deve avvenire per via diretta attraverso:

- aperture permanenti praticate su pareti del locale da ventilare che danno verso l'esterno
 - condotti di ventilazione, singoli oppure collettivi ramificati
- L'aria di ventilazione deve essere prelevata direttamente dall'esterno, in zona lontana da fonti di inquinamento.

E' consentita anche la ventilazione indiretta, mediante prelievo dell'aria da locali attigui a quella da ventilare, con le avvertenze e le limitazioni di cui al successivo paragrafo "Ventilazione naturale indiretta".

Avvertenze:

- L'utilizzo di un apparecchio di cottura a gas produce calore e umidità nel locale in cui è installato. Vogliate assicurare una buona aerazione del locale mantenendo aperti gli orifici di ventilazione naturale o installando una cappa di aspirazione con condotto di scarico.
- Un utilizzo intensivo e prolungato dell'apparecchio può necessitare di una aerazione supplementare, per esempio l'apertura di una finestra, o un'aerazione più efficace aumentando la potenza di aspirazione meccanica se esiste.

Ventilazione naturale diretta

Aperture su pareti esterne del locale da ventilare (fig. 1 e 2). Tali aperture devono rispondere ai seguenti requisiti:

- a) avere sezione libera totale netta di passaggio di almeno 6 cm² per ogni kW di portata termica installata, con un minimo di 100 cm²
- b) essere realizzata in modo che le bocche di apertura, sia all'interno che all'esterno della parete, non possano venire ostruite
- c) essere protette ad esempio con griglie, reti metalliche, ecc., in modo da non ridurre la sezione utile sopra indicata
- d) essere situate ad una quota prossima al livello del pavimento e tali da non provocare disturbo al corretto funzionamento dei dispositivi di scarico dei prodotti della combustione; ove questa posizione non sia possibile si dovrà aumentare almeno del 50 % la sezione delle aperture di ventilazione.

ANWEISUNGEN FÜR DIE ENTLÜFTUNG DER LOKALE

Dieses Gerät darf nur in permanent belüfteten Räumen gemäß den einschlägigen Bestimmungen betrieben werden.

Luftzufluß

Der natürliche Luftzufluß erfolgt auf direktem Wege durch:

- permanente Öffnungen in den Wänden der zu entlüftenden Lokale ins Freie
 - einzelne oder verzweigte Sammel-Entlüftungskanäle
- Die Zuluft strömt aus einer reinen Umgebung im Freien zu.*

Auch eine indirekte Belüftung, durch Entnahme der erforderlichen Luft aus anliegenden Räumlichkeiten ist zulässig, sofern die Hinweise und Einschränkungen des nachstehenden Absatzes „Natürliche indirekte Belüftung“ eingehalten werden.

Vorsicht!

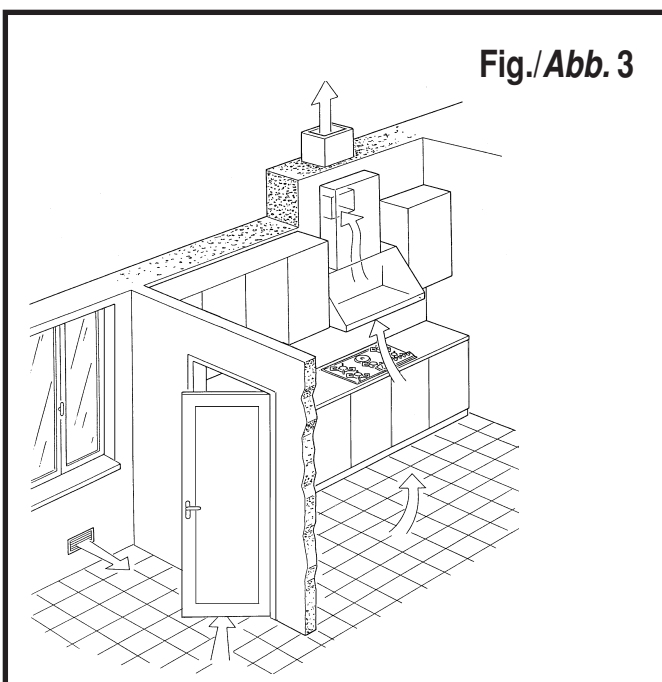
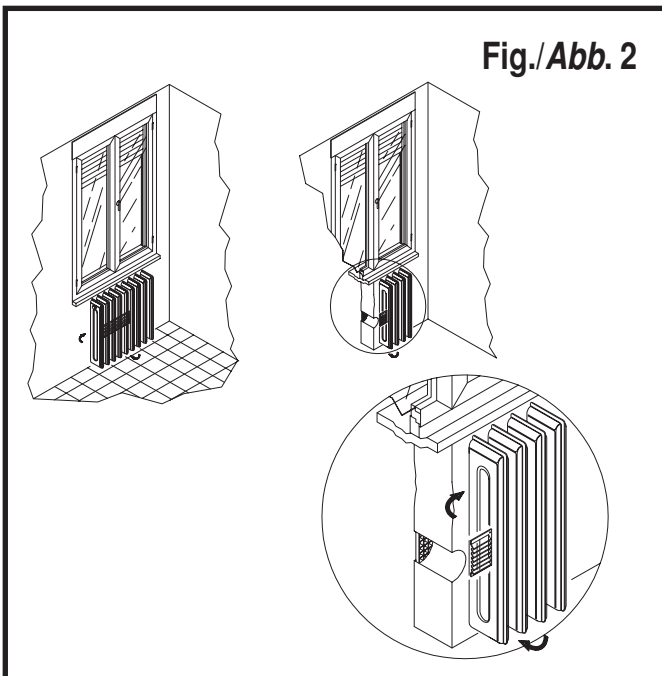
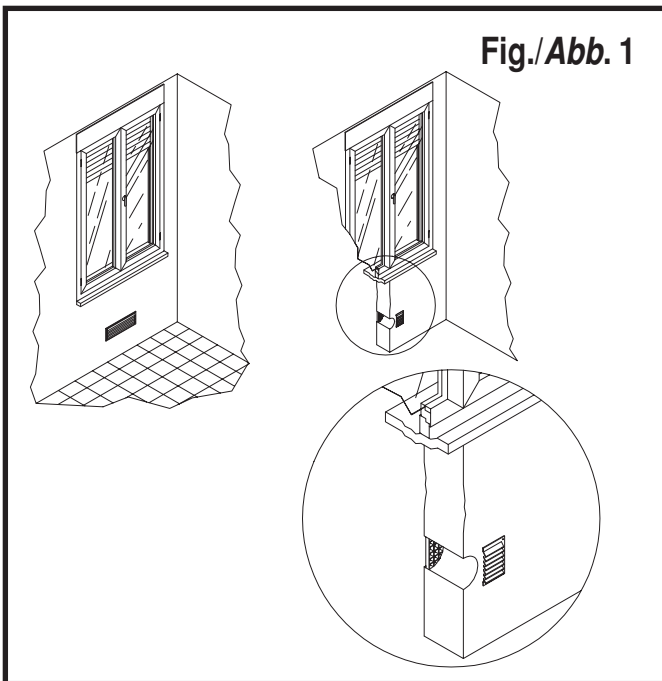
- *Bei der Verwendung eines Gaskochgerätes entstehen im Installationsraum Wärme und Feuchtigkeit. Versichern Sie sich, daß das Lokal ausreichend belüftet wird, indem sie die natürlichen Belüftungskanäle offenhalten oder eine Abzugshaube mit Abluftleitung installieren.*
- *Bei intensiver oder lang anhaltender Verwendung des Geräts kann eine zusätzliche Belüftung erforderlich werden, die beispielsweise durch Öffnen eines Fensters oder durch Steigerung der Leistung des eventuell bestehenden, mechanischen Abzugssystems erzielt werden kann.*

Natürliche, direkte Belüftung

Öffnungen in den Außenwänden des zu entlüftenden Lokals (Abb.1 - 2).

Diese Öffnungen müssen folgende Eigenschaften aufweisen:

- a) *gesamter Netto-Querschnitt des Durchflusses von mindestens 6 cm² pro installiertem Watt Wärmeleistung, mit einem Mindestwert von 100 cm²*
- b) *sie müssen so angefertigt werden, daß die Öffnungen weder von innen noch von außen verstopft werden können*
- c) *sie müssen, beispielsweise durch Gitter oder Metallnetze, usw., so geschützt werden, daß der oben angeführte Netto-Querschnitt nicht vermindert wird*
- d) *sie sind möglichst nahe am Boden anzubringen und zwar so, daß sie den einwandfreien Betrieb der Auslaß-vorrichtungen für die Verbrennungsgase nicht beeinträchtigen; wo vorgenannte Kriterien nicht eingehalten werden können, muß der Durchschnitt der Entlüftungsöffnungen um mindestens 50 % erhöht werden.*



Ventilazione naturale indiretta

L'afflusso dell'aria può essere anche ottenuto da un locale adiacente (fig. 3) purché:

- il locale adiacente sia dotato di ventilazione diretta, conforme ai commi a), b) e c) del paragrafo "Ventilazione naturale diretta"
- nel locale da ventilare siano installati solo apparecchi raccordati a condotti di scarico
- il locale adiacente non sia adibito a camera da letto o non costituisca parte comune dell'immobile
- il locale adiacente non sia un ambiente con pericolo di incendio, quali rimesse garage, magazzini di materiali combustibili, ecc.
- il locale adiacente non sia messo in depressione rispetto al locale da ventilare per effetto di tiraggio contrario (il tiraggio contrario può essere provocato dalla presenza nel locale, sia di altro apparecchio di utilizzazione funzionante a qualsivoglia tipo di combustibile, sia di un caminetto, sia di qualunque dispositivo di aspirazione, per i quali non sia stato previsto un ingresso di aria)
- il flusso dell'aria del locale adiacente sino a quello da ventilare possa avvenire liberamente attraverso aperture permanenti, di sezione netta complessivamente non minore di quella indicata al punto 3. Tali aperture potranno anche essere ricavate migliorando la fessura tra porta e pavimento.

Natürliche, indirekte Entlüftung

Der Luftzufluß kann auch von einem anliegenden Lokal (Abb. 3) erfolgen, wenn folgende Voraussetzungen gegeben sind:

- Das anliegende Lokal muss über eine direkte Belüftung gemäß Punkt a), b) und c) des Absatzes „Natürliche direkte Belüftung“ verfügen.
- wenn im zu belüftenden Lokal an Auslaßöffnungen angeschlossene Geräte installiert sind
- wenn das anliegende Lokal nicht als Schlafzimmer oder gemeinschaftlicher Wohnteil des Gebäudes dient
- wenn es sich beim anliegenden Lokal um keinen feuergefährlichen Raum, wie z. B. Garagen, Magazin für Verbrennungsstoffe, usw. handelt
- wenn das anliegende Lokal nicht durch den Gegenluftzug, gegenüber dem zu belüftenden Lokal in Unterdruck gerät (dieser Gegenluftzug kann vom Vorhandensein eines anderen, mit beliebigem Treibstoff versorgten Geräts oder von Kaminen oder anderen Ansaugvorrichtungen im gleichen Lokal erzeugt werden, für welche kein Luftzufluß vorgesehen ist)
- wenn der Luftzufluß vom anliegenden Lokal bis zu dem zu belüftenden Raum unbehindert durch permanente Öffnungen erfolgt; diese Öffnungen müssen einen gesamten Netto-Querschnitt aufweisen, der nicht kleiner sein darf, als in Punkt 3 angegeben. Diese Öffnungen können auch durch Erweiterung des Schlitzes zwischen Tür und Boden bereitgestellt werden.

Fig./Abb. 4

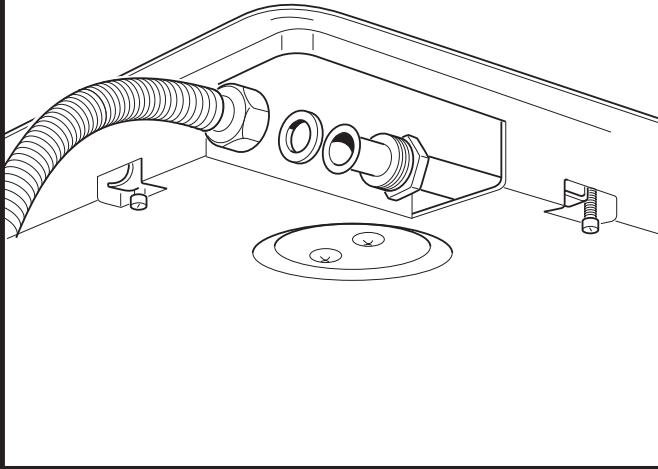


Fig./Abb. 5

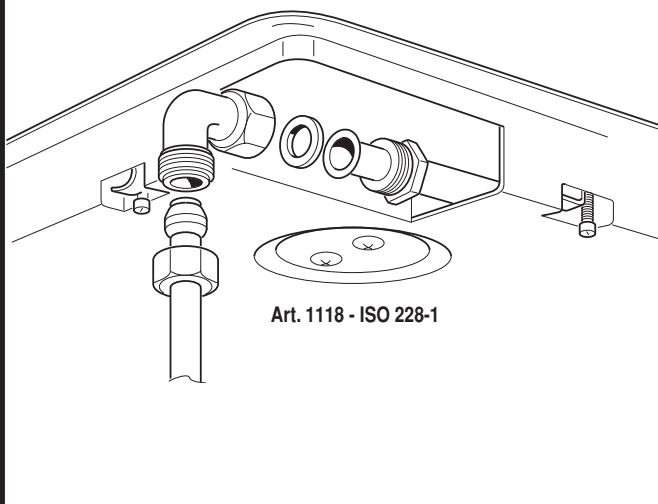
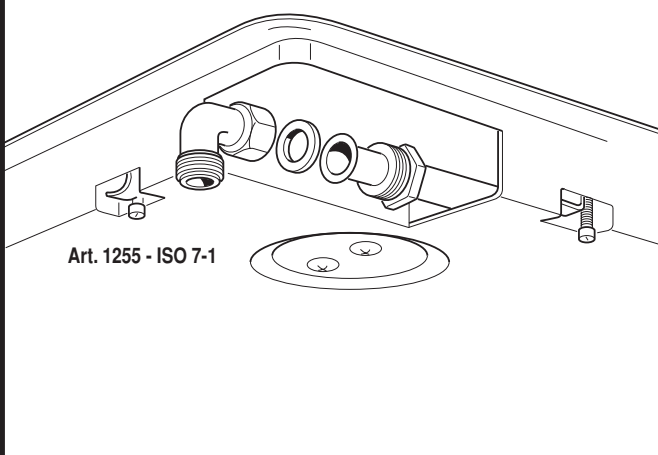


Fig./Abb. 6



ALLACCIAMENTO ALLA RETE DEL GAS

I piani di cottura sono predisposti per funzionare con gas metano alla pressione nominale di 20 mbar e devono essere allacciati alla rete gas secondo la norma UNI-CIG 7129-7131. I medesimi devono essere installati con tubi metallici flessibili conformemente alla norma UNI EN 14800, la cui massima estensione sia pari a 2000 mm oppure con tubo metallico rigido in rame (impiegando il raccordo a gomito art. 1118, fornito in dotazione, con filettatura gas conforme alla ISO 228-1). Per garantire una perfetta tenuta interporre, per il primo caso, l'apposita guarnizione conforme alla norma UNI-CIG 9264 vedi fig. 4 o, per il secondo caso il dado e il bicono raffigurati nella fig. 5; per entrambe le soluzioni i componenti citati sono forniti in dotazione all'apparecchio.

Ad installazione ultimata accertarsi che la tenuta del circuito gas sia perfetta, impiegando una soluzione saponosa, mai una fiamma! Verificare inoltre che il tubo di collegamento non possa venire a contatto con parti mobili in grado di danneggiare il collegamento o schiacciarlo.

Per effettuare l'allacciamento con gas liquido (in bombola) interporre un regolatore di pressione conforme alla norma UNI EN 12864.

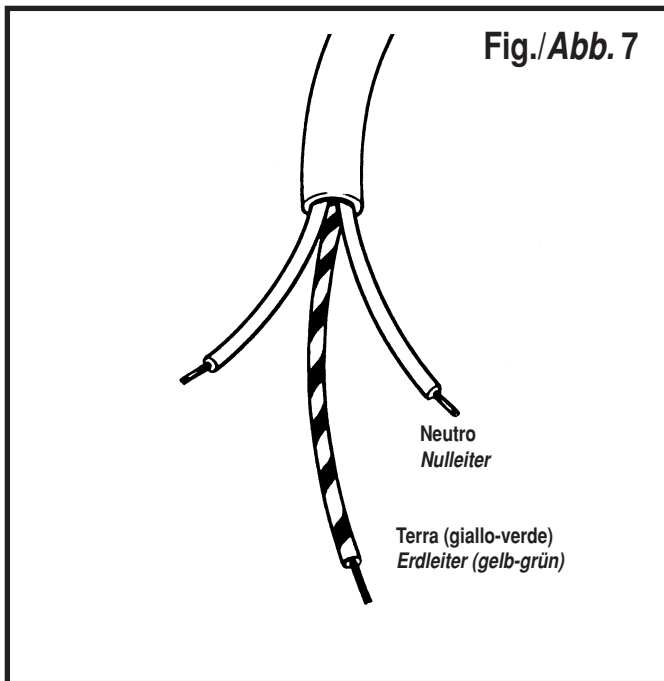
ANSCHLUSS AN DAS GASNETZ

Unsere Kochflächen sind für den Betrieb mit Methangas mit einem Nenndruck von 20 mbar vorbereitet und müssen gemäß den DIN-Normen 3383, Teil 1 und 2, und 3384 an das Gasnetz angeschlossen werden. Sie sind mit einem Anschlußstück Art. 1255 mit Gewinde nach ISO 7-1 und einer eingebauten Dichtung 0509 entsprechend den national geltenden Vorschriften versehen, mittels welchen der Anschluß erfolgt (Abb. 6).

Nach erfolgter Installation ist die perfekte Dichtheit der Gasleitung zu kontrollieren. Hierzu verwendet man eine Seifenlösung, auf keinen Fall eine Flamme!

Weiters muß geprüft werden, ob das Verbindungsrohr nicht mit beweglichen Teilen in Berührung gerät; die die Verbindung selbst beschädigen oder quetschen könnten.

Der Anschluß an Flüssiggas (Flaschengas) ist durch Montage eines Druckreglers gemäß den in Bestimmungsland geltenden Vorschriften vorzunehmen.



ALLACCIAMENTO ALLA RETE ELETTRICA

Questi piani sono dotati di cavo di alimentazione tripolare, del tipo HAR H05RR-F sez. 3x1 mm² L = 1,35 m predisposti per il funzionamento con corrente elettrica alternata alla tensione di 230 V ~ - 50 Hz. Il conduttore di terra è contraddistinto dal colore giallo-verde (Fig.7). In caso di danneggiamento del cavo o per la sua sostituzione, provvedere con un tipo di identiche caratteristiche; è inoltre necessario che il cavetto di terra sia più lungo di circa 2 cm rispetto a quelli di fase e neutro. In dotazione viene fornita la spina da 10 A.

ANSCHLUSS AN DAS STROMNETZ

Die Kochflächen sind mit einem dreipoligen Speisekabel des Typs HAR H05RR-F mit Schnitt 3x1 mm² und Länge = 1,35 m versehen und für den Betrieb mit Wechselstrom mit einer Spannung von 230 V ~ bei 50 Hz vorbereitet. Der Erdleiter ist durch seine gelb-grüne Farbe gekennzeichnet (Abb. 7). Bei Beschädigung des Kabels und Ersatz muß ein Kabel mit den gleichen Merkmalen verwendet werden. Das Erdungskabel muß weiters zirka 2 cm länger sein als das Phasenkabel und der Nulleiter. Im Lieferumfang enthalten ist der 10 A Stecker.

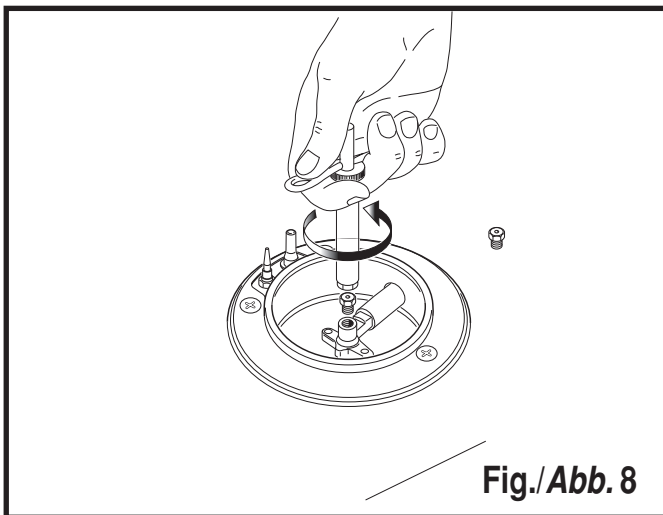


Fig./Abb. 8

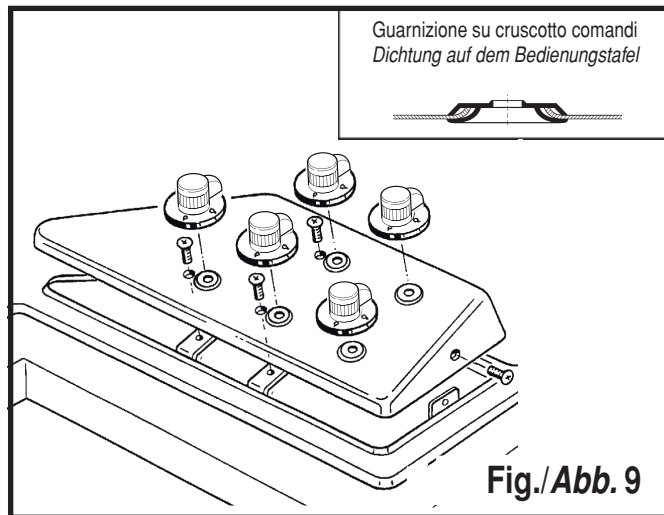


Fig./Abb. 9

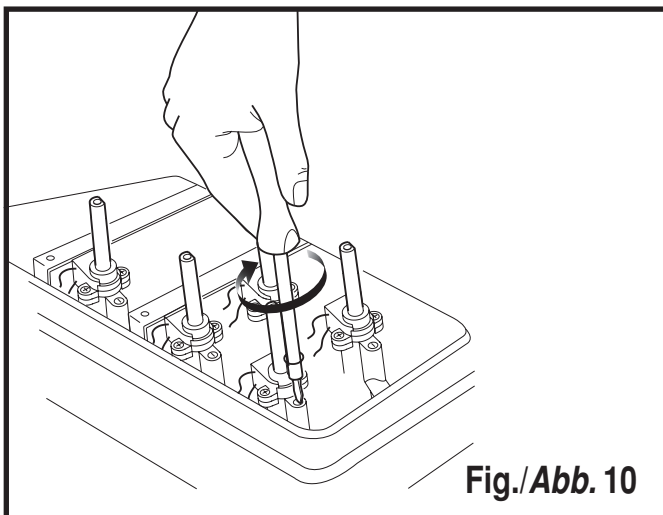


Fig./Abb. 10

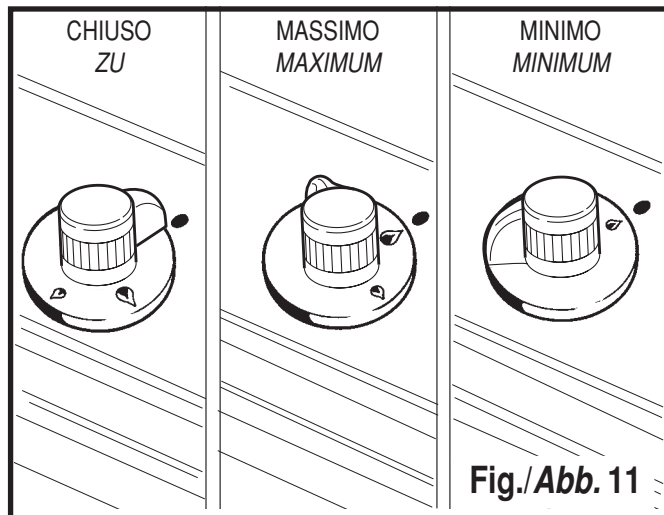


Fig./Abb. 11

TRASFORMAZIONE A GAS LIQUIDO (GPL) E REGOLAZIONE DEI MINIMI

Il piano di cottura è predisposto per utilizzare gas metano alla pressione di 20 mbar (come riportato sulla specifica etichetta posizionata sul cassone dello stesso).

Allorché si presentasse la necessità di utilizzare gas liquido (GPL), si devono sostituire gli ugelli montati con quelli adatti, forniti in dotazione ed allegati alle istruzioni, avendo cura di rimuovere prima le griglie poggiapentole ed i bruciatori (fig. 8). Successivamente, per regolare i minimi, portare il rubinetto sulla posizione di minima fiamma (fig. 11), rimuovere il cruscotto ed avvitare a fondo in senso orario le viti dei by-pass che si trovano a fianco dei rubinetti gas (fig. 9-10). Il cruscotto si alza dopo aver rimosso tutte le manopole e svitato le due viti che lo bloccano (fig. 9). Dopo aver rimontato bruciatori, griglie e manopole, per verificare il corretto funzionamento, eseguire l'accensione effettuando dei rapidi passaggi da fiamma grande a fiamma piccola. Infine sostituire l'etichetta di taratura in 4 lingue posizionata sul cassone corrispondente al nuovo gas di utilizzo e fornita in dotazione.

A regolazione eseguita, nel rimontare le manopole accertarsi che internamente a queste sia sempre alloggiata la molla di bloccaggio. Se questa dovesse sporgere o uscire reinserirla nell'incavo della manopola.

UMSTELLUNG AUF FLÜSSIGGAS UND EINSTELLUNG DER KLEINEN FLAMMEN

Die Kochfläche ist für den Betrieb mit Methangas G 20 mit einem Druck von 20 mbar vorgesehen (siehe entsprechendes Schild auf dem Gehäuse der Kochfläche). Wenn die Umstellung auf Methangas G 25 erforderlich wird, müssen die installierten Düsen durch die im Lieferumfang enthaltenen und den Bedienungsanleitungen beiliegenden Düsen ersetzt werden, nachdem man die Topfroste und Brenner abgenommen hat (Abb. 11). In der Folge werden die kleinen Flammen eingestellt. Hierzu wird der Gashahn auf die kleine Flamme gestellt (Abb. 14), das Bedienungsfeld abgenommen und die seitlich an den Gashähnen angebrachten Bypass-Schrauben fest im Uhrzeigersinn zuge dreht (Abb. 12-13). Das Bedienungsfeld kann nach Ausdrehen der Bedienungsknöpfe und Lockern der zwei Feststellschrauben angehoben werden (Abb. 12). Der korrekte Betrieb wird durch Zünden der Brenner und rasches Umschalten von der großen auf die kleine Flamme kontrolliert (Abb. 14). Brenner, Topfroste und Bedienungsfeld wieder anbringen und die auf dem Gehäuse angebrachte Eichungsetikette mit der mitgelieferten Etikette für die neue Gasart ersetzen.

Nach erfolgter Einstellung ist bei Montage der Bedienungsknöpfe sicherzustellen, dass im Inneren derselben immer die Feststellfeder angebracht wird. Wenn diese austritt oder vorsteht, ist sie erneut in den Sitz des Bedienungsknopfes einzuschieben.

ISTRUZIONI PER L'UTILIZZATORE

AVVERTENZE IMPORTANTI

Prima dell'utilizzo dell'apparecchio leggere attentamente questo manuale e conservarlo in luogo accessibile per ogni ulteriore consultazione.

Quando l'apparecchiatura è collegata alla rete elettrica è importante rispettare queste semplici norme di sicurezza:

- non toccare l'apparecchio con mani o piedi bagnati o umidi
- non usare l'apparecchio a piedi nudi
- non è previsto che l'apparecchio venga utilizzato da persone (bambini compresi) con ridotte capacità fisiche, sensoriali e mentali, da persone inesperte o che non abbiano familiarità con il prodotto, a meno che non vengano sorvegliate da una persona responsabile della loro sicurezza o non abbiano ricevuto istruzioni preliminari all'uso dell'apparecchio
- evitare che i bambini giochino con l'apparecchio
- non tirare il cavo elettrico
- non effettuare operazioni di pulizia prima di avere staccato l'apparecchio dalla rete di alimentazione.

Queste istruzioni sono valide solo per i Paesi di destinazione i cui simboli figurano sul libretto e sull'apparecchio.

Il costruttore declina ogni responsabilità per l'uso non corretto o improprio dell'apparecchio e per danni derivanti dal mancato o inefficiente collegamento all'impianto di terra.

CARATTERISTICHE TECNICO-COSTRUTTIVE

I componenti ad angolo e le parti che li compongono sono costruiti in **acciaio inox al nichel-cromo 19/10**.

Questa serie di apparecchiature è stata realizzata per rendere più funzionale la zona angolo della cucina.

La vasca, alta 20 cm, è molto capiente grazie alle pareti interne verticali e agli angoli a raggio minimo.

Alla bacinella ovale è applicabile il tritarifiuti.

Il gruppo di scarico è composto da piletta, filtro, tappo con guarnizione a perfetta chiusura e troppo pieno.

L'apertura e la chiusura del tappo sono comandate da pomelli appositamente collegati ad un cavetto di acciaio inox.

Ogni fuoco è composto dallo spartifiamma a corona pilotata, dal bruciatore radiale, dalle griglie porta pentole e dai convogliatori autonomi.

La particolare costruzione dello spartifiamma a corona pilotata garantisce la riaccensione di tutte le fiammelle nel caso di uno spegnimento parziale delle stesse.

La speciale forma delle griglie consente ai recipienti in appoggio una perfetta stabilità. Il convogliatore isola e protegge la fiamma (antiaria in aspirazione e compressione) e alimenta in modo autonomo il bruciatore dell'aria necessaria alla combustione.

La zona cottura dei componenti ad angolo è dotata del dispositivo termoelettrico di sicurezza per garantire l'immediato bloccaggio dell'erogazione del gas in caso la fiamma si spenga accidentalmente.

La rampa e i tubetti che distribuiscono il gas ai bruciatori sono costruiti in acciaio inox al nichel-cromo 19/10. I cavi che dal generatore di scariche portano la corrente alle candele, sono di rame stagnato a 7 reofori rivestiti in teflon e calza di vetro bloccato.

ANWEISUNGEN FÜR DEN INSTALLATEUR

WICHTIGE HINWEISE

Das vorliegende Handbuch ist vor Inbetriebnahme des Geräts aufmerksam durchzulesen und, zwecks späteren Nachschlages, an einem sicheren und zugänglichen Ort zu verwahren.

Bei Anschluss des Geräts an das Stromnetz sind folgende, grundlegende Sicherheitsanweisungen zu beachten:

- *Das Gerät niemals mit nassen oder feuchten Händen oder Füßen berühren oder mit bloßen Füßen bedienen!*
- *es ist nicht vorgesehen, dass das Gerät von Personen (einschließlich Kindern) mit eingeschränkten physischen, geistigen und Empfindungsfähigkeiten, unerfahrenen Personen oder solchen, die das Produkt nicht kennen, verwendet werden, außer wenn diese von einer für ihre Sicherheit verantwortliche Person beaufsichtigt werden oder einleitende Anweisungen für den Gebrauch des Geräts erhalten haben.*
- *Vergewissern Sie sich, dass nicht Kinder mit dem Gerät spielen können.*
- *Nicht am Speisekabel ziehen!*
- *Keine Reinigungsvorgänge vornehmen, solange das Speisekabel des Geräts nicht aus der Steckdose gezogen wurde!*

Diese Bedienungsanleitungen gelten nur für die Bediener im Bestimmungsland, dessen Symbol auf dem Handbuch und dem Gerät angegeben ist.

Der Hersteller haftet in keiner Weise für den falschen und unsachgemäßen Gebrauch des Geräts und für Schäden aufgrund einer fehlenden oder unzureichenden Erdungsanlage.

TECHNISCH-KONSTRUKTIVE EIGENSCHAFTEN

*Alle Eckelemente und die dazugehörigen Bestandteile werden aus **rostfreiem Chromnickelstahl 19/10** hergestellt.*

Diese Serie von Geräten wurde entwickelt, um die Eckbereiche der Küche besser nutzen zu können.

Das Fassungsvermögen des 20 cm hohen Beckens ist dank der senkrechten Innenwände und der engen Ecken besonders gross. Auf dem ovalen Restebecken kann der Müllzerkleinerer angebracht werden.

Die Abflusseinheit besteht aus einer kleinen Wanne, einem Filter, einem Stopfen mit Dichtung zur perfekten Abdichtung und einem Überlaufrohr.

Das Öffnen und Schließen des Stopfens wird von Kugelgriffen gesteuert, die mit einer Edelstahlschnur verbunden sind.

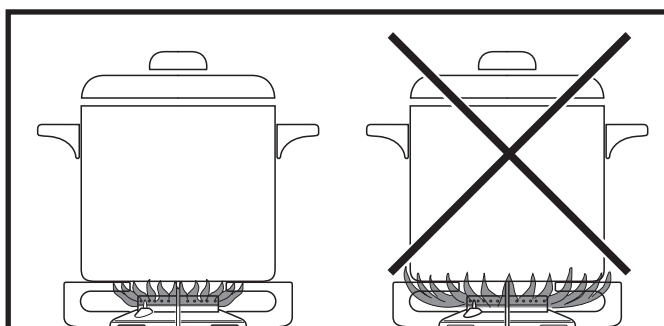
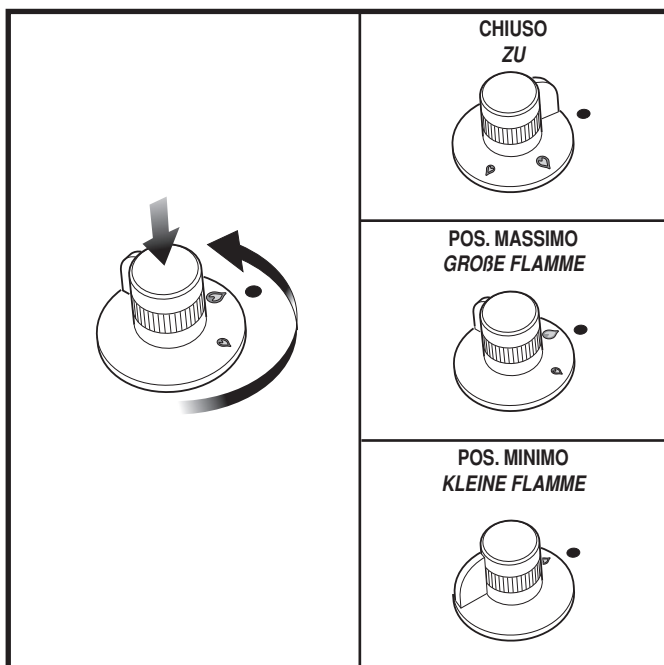
Jede Feuerstelle besteht aus einem gesteuerten Kranz-Flammentrenner, dem Radialbrenner, den Topfrostern und den unabhängigen Luftförderern.

Die besondere Konstruktion des gesteuerten Kranz-Flammentrenners bewirkt eine automatische Wiederzündung aller Flämmchen nach einem teilweisen Erlöschen derselben.

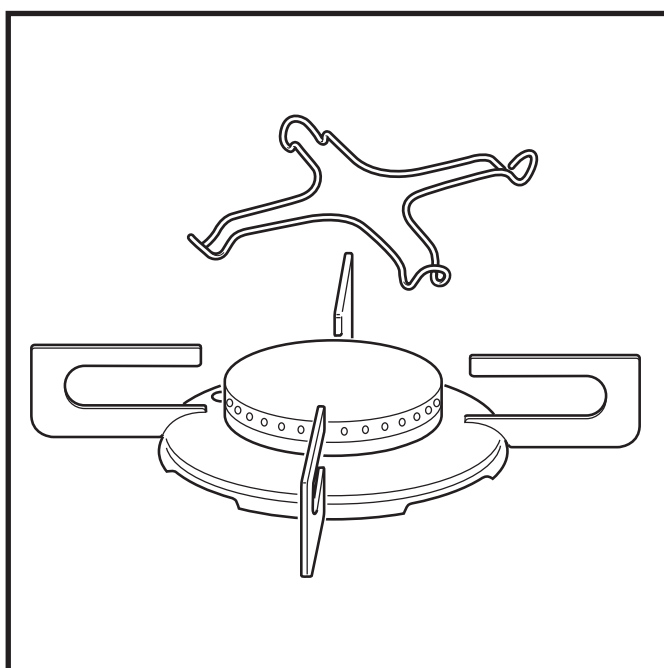
Auf den speziell geformten Topfrostern liegen die Töpfe und Behälter sicher und stabil auf. Der Luftförderer isoliert und schützt die Flamme (Luftschutz beim Ansaugen und Verdichten) und versorgt den Brenner selbsttätig mit der zur Verbrennung notwendigen Luft.

Der Kochbereich der Eckelemente ist mit einer thermoelektrischen Sicherheitsvorrichtung ausgestattet, um das unmittelbare Ausschalten der Gaszufuhr bei Erlöschen der Flamme unversehentlich zu gewährleisten.

Die Rampe und alle Röhren zur Gasverteilung an die Brenner sind aus rostfreiem Chromnickelstahl 19/10. Alle Kabel, die den Strom von der Zündvorrichtung zu den Kerzen leiten, sind aus verzinntem Kupfer mit 7 teflonverkleideten Leitungen mit Glasgeflecht.



Diametro bruciatore (mm) Durchmesser des Brenners (mm)		Diametro recipienti (cm) Durchmesser des Kochgefäßes (cm)
Rapido/ Großer Brenner	Ø 100 Ø 85	Ø 24 - 26 Ø 22 - 26
Semi rapido/ Mittlerer Brenner	Ø 70	Ø 16 - 20
Ausiliario/ Hilfsbrenner	Ø 50	Ø 10 - 14



NORME PER L'USO DEI FUOCHI A GAS

Sorvegliare i bambini per tutto il tempo d'uso badando che non tocchino le superfici e che non stiano nelle vicinanze dell'apparecchiatura in funzione oppure non completamente raffreddata.

Per accendere i bruciatori premere e girare la manopola sulla posizione di fiamma grande.

Dopo l'accensione mantenere premuta la manopola pochi istanti per dare al dispositivo di sicurezza il tempo di riscaldarsi, dopodiché posizionarla sull'intensità di fiamma desiderata.

Nel caso di estinzione accidentale della fiamma del bruciatore, chiudere la manopola di comando dello stesso e non tentarne una riaccensione per almeno 1 minuto.

Se si dovesse riscontrare un indurimento nel girare la manopola del gas, contattare al più presto il servizio assistenza di zona.

Nel cruscotto comandi in corrispondenza di ogni manopola è punzonato in rosso il posizionamento del bruciatore comandato dalla manopola stessa.

E' importante che il diametro della pentola sia adeguato alla potenzialità del bruciatore per non comprometterne l'alto rendimento e di conseguenza avere uno spreco di combustibile evitando inoltre che la stessa fuoriesca dai bordi del piano durante l'uso.

Al momento dell'ebollizione ruotare la manopola fino alla posizione di minimo. Utilizzare sempre recipienti con coperchio.

Griglia riduttrice

In dotazione all'apparecchio c'è, a secondo dei modelli, una riduzione per griglia da utilizzare esclusivamente sul bruciatore ausiliario (piccolo).

VORSCHRIFTEN FÜR DEN GEBRAUCH DER GASBRENNER

Während der gesamten Betriebszeit des Kochgeräts und unmittelbar danach bis zur vollständigen Erkaltung, sind Kinder davon fernzuhalten, um ein unbeabsichtigtes Berühren der heißen Platten oder Brenner zu verhindern.

Die Brenner werden durch Drücken und Drehen des Bedienungsknopfes auf die große Flamme gezündet.

Nach der Zündung muss der Bedienungsknopf kurz gedrückt bleiben, bis sich die Sicherheitsvorrichtung erwärmt hat. Dann kann man ihn auf die gewünschte Flamme drehen.

Bei einem unbeabsichtigten Erlöschen der Flamme, ist der Drehknopf des entsprechenden Brenners auszuschalten. Mindestens 1 Minute bis zum erneuten Einschalten abwarten.

Sollte der Bedienungsknopf beim Drehen schwergängig sein, so ist so bald wie möglich die nächste Kundendienststelle zu verständigen.

Auf der Bedienungstafel ist neben jedem Bedienungsknopf die Position des von diesem gesteuerten Brenners rot aufgestempelt.

Der Topfdurchmesser muss der Leistung des Brenners entsprechen, um diese voll auszunutzen und Energieverluste zu vermeiden. Vermeiden Sie außerdem, dass das Kochgeschirr während des Kochvorgangs über den Rand der Kochstelle hinausragt.

Sofort nach Erreichen des Siedepunktes ist der Bedienungsknopf auf die kleinste Flamme zurückzudrehen. Verwenden Sie immer Kochgefäße mit Deckel.

Reduzier-Topfrost

Mit dem Gerät wird jeweils eine Reduzierung des Topfrostes geliefert, die ausschließlich auf dem (kleinen) Hilfsbrenner zu verwenden ist.

PULIZIA E MANUTENZIONE

Prima di eseguire qualsiasi pulizia dell'apparecchiatura, staccare la spina della presa di corrente o più semplicemente spegnere l'interruttore generale.

Tutte le parti in acciaio inox si manterranno come all'origine (salvo la normale brunitura dovuta al calore che si verificherà sulle griglie e spartifiamma) se si avrà cura di pulirle normalmente con acqua e detersivo neutro, risciacquarle e asciugarle con un panno morbido.

Quando il componente ad angolo è molto sporco, usare un detersivo in crema per le superfici inox (CIF o Stahl Fix) e una spugnetta morbida inumidita. Per le griglie poggiapentole e gli spartifiamma può essere usata invece una spugnetta leggermente abrasiva Scotch Brite 3M.

Evitare in modo assoluto i detersivi a base di acidi (clorico, fluoridrico, fosforico e muriatico), le pagliette o spazzole di ferro ed i detersivi contenenti sostanze abrasive che potrebbero rigare la superficie.

Evitare anche il contatto con vapori emanati da prodotti acidi (muriatico e clorico) o a base di ipoclorito di sodio, candeggina o ammoniaca, contenuti generalmente nei detersivi per la pulizia della casa, perché possono avere un'azione ossidante/corrosiva sull'acciaio inox.

Non lasciare pagliette o oggetti metallici appoggiati sull'acciaio in quanto rilasciano residui ferrosi con rischio di arrugginimento superficiale.

Terminato il lavaggio, risciacquare ed asciugare. Periodicamente passare con un panno inumidito d'alcool.

Durante la pulizia della zona cottura verificare che i fori degli ugelli e degli spartifiamma non siano ostruiti.

Procedere periodicamente ad una accurata pulizia delle candele (ceramica ed elettrodo) per evitare difficoltà di accensione; inoltre, per un buon funzionamento delle valvole di sicurezza, è necessario che le termocoppie sui bruciatori restino pulite.

Controllarle frequentemente e, se necessario, pulirle con uno straccio umido, rimuovere eventuali residui secchi, con una spugna in Scotch-Brite, escludendo da questi interventi attrezzi metallici.

Assicurarsi che nel rimettere come prima griglie, bruciatori e spartifiamma il tutto sia perfettamente alloggiato nelle rispettive sedi.

La guarnizione in corrispondenza di ciascun rubinetto sul cruscotto non deve essere rimossa. Se ciò si verificasse provvedere al riposizionamento corretto.

REINIGUNG UND WARTUNG

Vor jeglichem Reinigungsvorgang des Geräts muss der Stecker aus der Steckdose gezogen oder ganz einfach der Hauptschalter ausgeschaltet werden.

Alle Teile aus rostfreiem Edelstahl behalten ihre ursprüngliche Form und Farbe (abgesehen von der normalen, durch die Hitze der Roste und Flammentrenner verursachten Brünierung), wenn sie regelmäßig mit Wasser und neutralen Reinigungsmitteln gereinigt, gespült und mit einem weichen Tuch getrocknet werden.

Ist das Eckelement sehr schmutzig, so ist ein Produkt für Edelstahlf lächen in Cremeform (CIF oder Stahlfix) und ein weicher, angefeuchteter Schwamm zu verwenden. Für die Topfrost- und Flammentrenner kann dagegen auch ein leicht abreibender Scotch Brite 3M Lappen verwendet werden.

Unbedingt zu vermeiden sind säurehaltige Reinigungsmittel (mit Chlor, Fluorwasserstoff, Phosphor und Chlorwasserstoffsäure), Metallschwämme oder Eisenbürsten, ebenso alle Reinigungsmittel mit schleifenden Substanzen, die die Oberfläche zerkratzen würden. Vermeiden Sie auch den Kontakt der Kochfläche mit Dämpfen, die normalerweise von den auf Säurebasis (Chlorwasserstoffsäure und Chlor) oder auf Natriumhypochlorit-, Chlorlaugen- oder Ammoniakbasis hergestellten Hausreinigungsprodukten abgegeben werden. Diese können eine oxydierende und korrosive Wirkung auf das Edelstahl haben.

Lassen Sie keine Metallschwämme oder -gegenstände auf dem Stahl, weil diese eisenhaltige Substanzen enthalten, die ein oberflächliches Anrosten verursachen könnten.

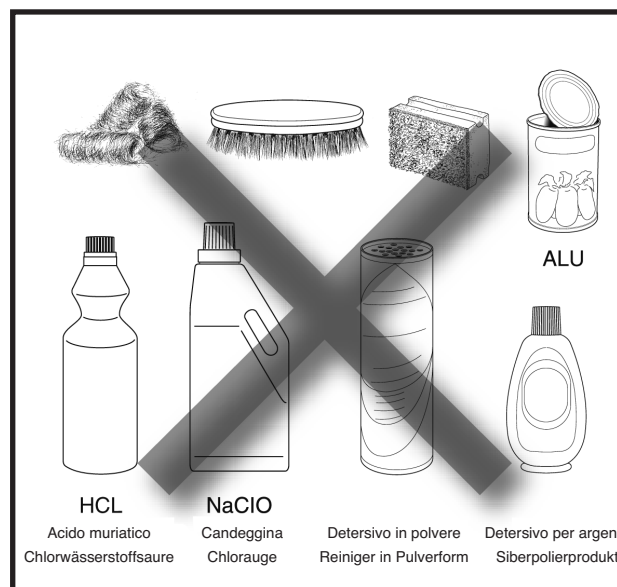
Nach dem Waschen ist das Becken zu spülen und zu trocknen. In regelmässigen Abständen mit einem alkoholgetränkten Lappen reinigen.

Während der Reinigung des Kochbereichs ist darauf zu achten, dass die Löcher der Düsen und des Flammentrenners nicht verstopft sind.

In regelmäßigen Zeitabständen ist eine sorgfältige Reinigung der Kerzen (Keramik und Elektrode) vorzunehmen, um Zündproblemen vorzubeugen. Für den einwandfreien Betrieb der Sicherheitsventile ist es notwendig, daß die Thermoelemente auf den Brennern sauber bleiben. Darum müssen sie häufig überprüft und, wenn notwendig, mit einem feuchten Lappen gereinigt werden, wobei alte Schmutzreste mit einem Schwamm aus Scotch-Brite zu entfernen sind. Auf keinen Fall sind Metallwerkzeuge zur Reinigung zu verwenden.

Beim Zusammenstellen der einzelnen Bestandteile ist darauf zu achten, daß Topfrost-, Brenner und Flammentrenner wieder richtig einrasten.

Die Dichtung auf jedem Hahn auf der Bedienungstafel darf nicht entfernt werden. Bei eventuellen Verschiebungen muss sie wieder korrekt positioniert werden.



SMALTIMENTO

Smaltimento materiale d'imballaggio:

separare le varie tipologie di materiali attenendosi alle normative locali per lo smaltimento e il riciclaggio.

Smaltimento elettrodomestico dismesso:

la direttiva italiana RAEE sullo smaltimento delle Apparecchiature Elettriche ed Elettroniche, ha la finalità di tutelare l'ambiente attraverso il riciclaggio e la riduzione quantitativa dei rifiuti.

Dette apparecchiature infatti possono contenere sostanze nocive per l'uomo e per l'ambiente. Provvedere quindi a smaltirle separatamente dal normale rifiuto solido urbano portandole presso gli appositi centri per la raccolta e il trattamento di tali materiali. Informatevi sulle possibilità di smaltimento dell'apparecchiatura presso l'Ufficio comunale, il Servizio di raccolta municipalizzato oppure presso il rivenditore in cui il prodotto è stato acquistato. Il mancato rispetto di tali disposizioni è soggetto a sanzioni amministrative da parte delle autorità competenti.

Il simbolo sottoriportato, apposto sul prodotto o sulla confezione, indica che l'apparecchiatura è soggetta a tali disposizioni.



ENTSORGUNG

Entsorgen des Verpackungsmaterials:

Die verschiedenen Materialien müssen gemäß den lokalen Entsorgungs- und Wiederverwertungsvorschriften nach Materialart getrennt werden.

Entsorgen des ausgedienten Haushaltsgeräts:

Die europäische WEEE-Richtlinie bezüglich der Entsorgung von elektrischen und elektronischen Geräten zielt auf den Umweltschutz durch die Wiederverwertung möglichst vieler Stoffe und die mengenmäßige Verringerung der Abfälle ab. Die genannten Geräte können Substanzen enthalten, die für Mensch und Umwelt schädlich sind. Deshalb müssen sie getrennt vom normalen Hausmüll (Trockenmüll) mittels der eigens für diese Art von Abfall vorgesehenen Sammel- und Aufbereitungsstellen entsorgt werden.

Informieren Sie sich über die Entsorgungsmöglichkeiten des Geräts beim zuständigen Gemeindeamt, den Gemeindesammelstellen oder beim Händler, bei dem Sie das Gerät gekauft haben. Bei Nichtbeachtung der einschlägigen Vorschriften sind Verwaltungsstrafen durch die zuständigen Behörden vorgesehen. Das nachstehend dargestellte Symbol, das Sie auf dem Produkt oder auf der Verpackung finden, zeigt an, dass das vorliegende Gerät den genannten Vorschriften unterliegt.



DATI TECNICI GAS - GAS-KENNDATEN

IT

BRUCIATORE	Portata termica kW		Gas butano G30/30 mbar Portata g/h		Iniettore	By-pass	Gas propano G31/37 mbar Portata g/h		Iniettore	By-pass
	nominale	ridotta	nominale	ridotta	Ø mm	Ø mm	nominale	ridotta	Ø mm	Ø mm
Ø 50	1.00	0.40	72.8	29.1	0.48	0.30	71.4	28.6	0.48	0.30
Ø 70	1.75	0.50	127.3	36.4	0.64	0.34	125	35.7	0.64	0.34
Ø 85	2.50	0.75	181.8	54.6	0.75	0.41	178.8	53.6	0.75	0.41
Ø 100	3.00	0.85	218.2	61.9	0.83	0.43	214.4	60.7	0.83	0.43

BRUCIATORE	Portata termica kW		Gas metano G20/20 mbar Portata l/h		Iniettore	By-pass
	nominale	ridotta	nominale	ridotta	Ø mm	Ø mm
Ø 50	1.00	0.40	95.2	38.1	0.72	regolato
Ø 70	1.75	0.50	166.6	47.6	0.95	regolato
Ø 85	2.50	0.75	238.0	71.4	1.12	regolato
Ø 100	3.00	0.85	285.6	80.9	1.23	regolato

DE

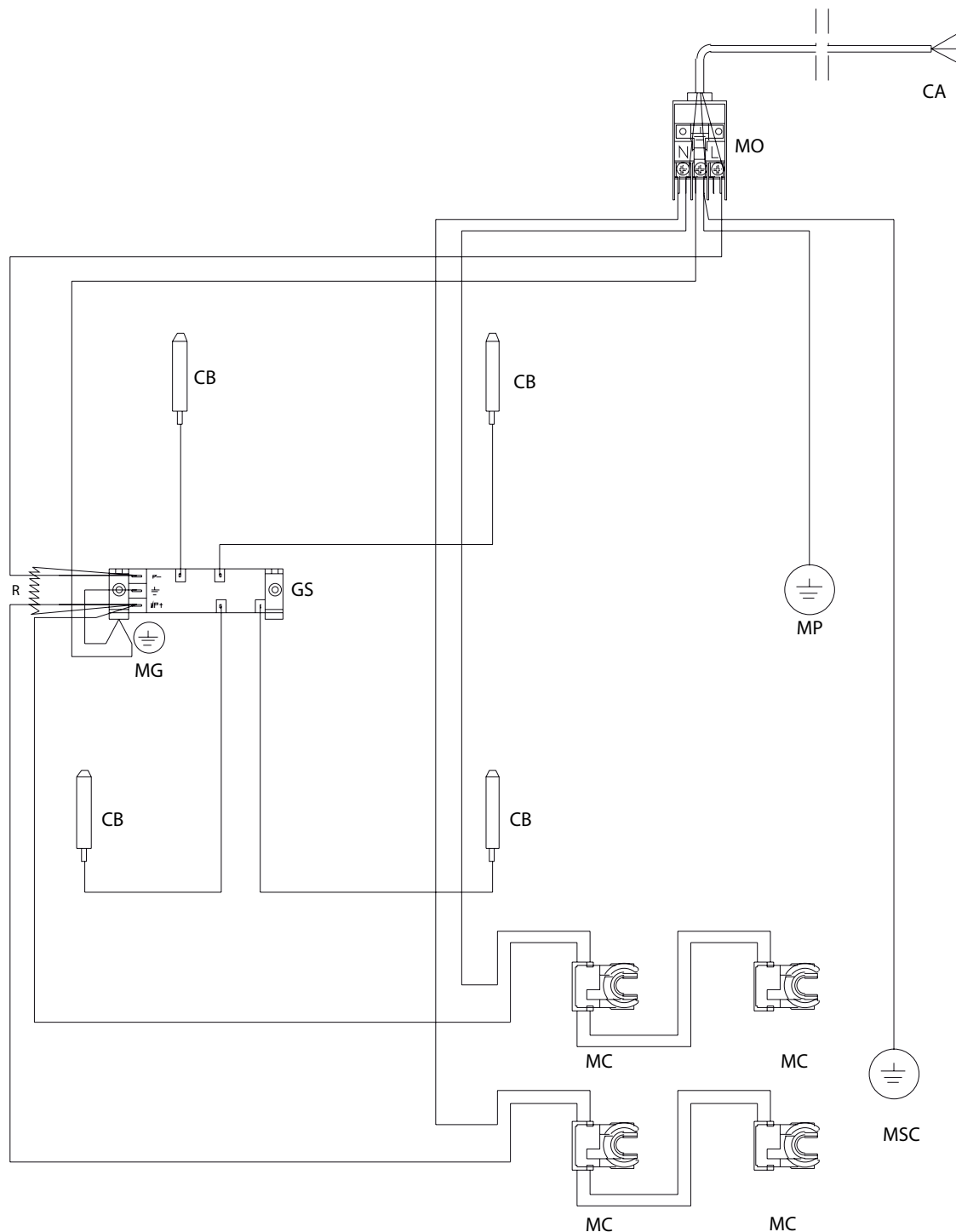
BRENNER	Wärmedurchfluß kW		Flüssiggas G30-G31/50 mbar Durchfluß g/h		Spritzdüse	Nebenleitung
	nominal	reduziert	nominal	reduziert	Ø mm	Ø mm
Ø 50	1.00	0.40	72.8	29.1	0.43	0.25
Ø 70	1.75	0.50	127.3	36.4	0.58	0.30
Ø 85	2.50	0.75	181.8	54.6	0.70	0.34
Ø 100	3.00	0.85	218.2	61.9	0.72	0.37

BRENNER	Wärmedurchfluß kW		Methangas G20/20 mbar Durchfluß l/h		Spritzdüse	Nebenleitung	Methangas G25/20 mbar Durchfluß l/h		Spritzdüse	Nebenleitung
	nominal	reduziert	nominal	reduziert	Ø mm	Ø mm	nominal	reduziert	Ø mm	Ø mm
Ø 50	1.00	0.40	95.2	38.1	0.72	reguliert	110.7	44.3	0.80	reguliert
Ø 70	1.75	0.50	166.6	47.6	0.95	reguliert	193.7	55.4	1.05	reguliert
Ø 85	2.50	0.75	238.0	71.4	1.12	reguliert	276.8	83	1.12	reguliert
Ø 100	3.00	0.85	285.6	80.9	1.23	reguliert	332.2	94.1	1.24	reguliert

AT

BRENNER	Wärmedurchfluß kW		Flüssiggas G30-G31/50 mbar Durchfluß g/h		Spritzdüse	Nebenleitung	Methangas G20/20 mbar Durchfluß l/h		Spritzdüse	Nebenleitung
	nominal	reduziert	nominal	reduziert	Ø mm	Ø mm	nominal	reduziert	Ø mm	Ø mm
Ø 50	1.00	0.40	72.8	29.1	0.43	0.25	95.2	38.1	0.72	reguliert
Ø 70	1.75	0.50	127.3	36.4	0.58	0.30	166.6	47.6	0.95	reguliert
Ø 85	2.50	0.75	181.8	54.6	0.70	0.35	238.0	71.4	1.12	reguliert
Ø 100	3.00	0.85	218.2	61.9	0.72	0.35	285.6	80.9	1.23	reguliert

SCHEMA ELETTRICO ART. F 583/1V1B4G - SCHALTPLAN ART. F 583/1V1B4G



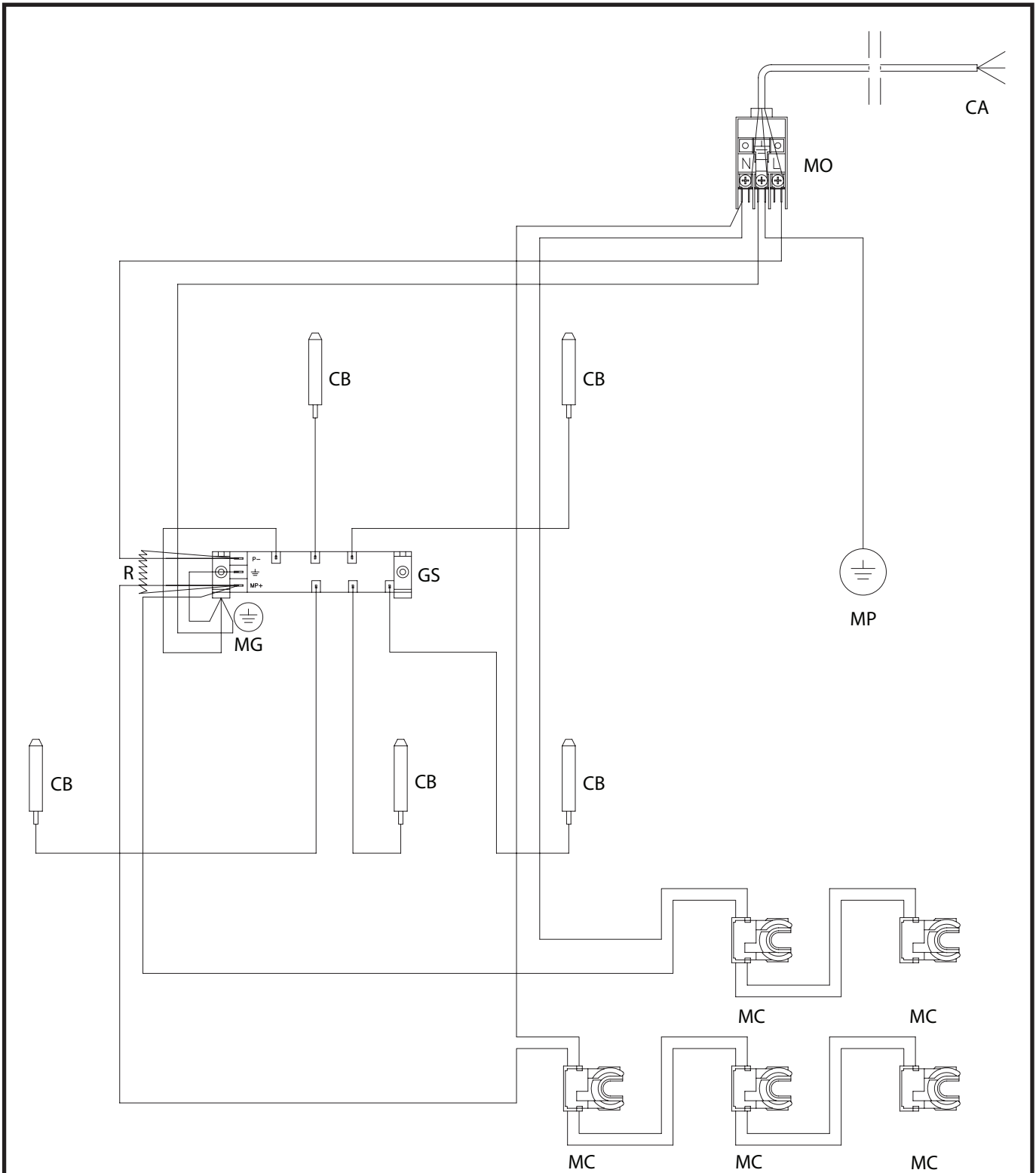
Legenda

CA	Cavo alimentazione sez. 3x1
MO	Morsettiera art. PA 299
MP	Massa piano cottura
MSC	Massa cruscotto
MC	Microcatenaria snap-in per accensione dalla manopola
CB	Candele bruciatori
GS	Generatore di scariche per accensione bruciatori
MG	Massa su vite fissaggio supporto generatore
R	Resistenza 5W 27K

Zeichenerklärung

CA	Speisekabel-Schnitt 3x1
MO	Klemmenbrett Art. PA 299
MP	Erdung Kochfläche
MSC	Erdung der Bedienungsfläche
MC	Mikro-Vielfachaufhängung "snap-in" zur Zündung mittels Drehknopf
CB	Brennerkerzen
GS	Funkgenerator zum Einschalten der Brenner
MG	Erdung auf Stellschraube der Generatorhalterung
R	Heizstab 5W 27K

SCHEMA ELETTRICO ART. F 583/5G - SCHALTPLAN ART. F 583/5G



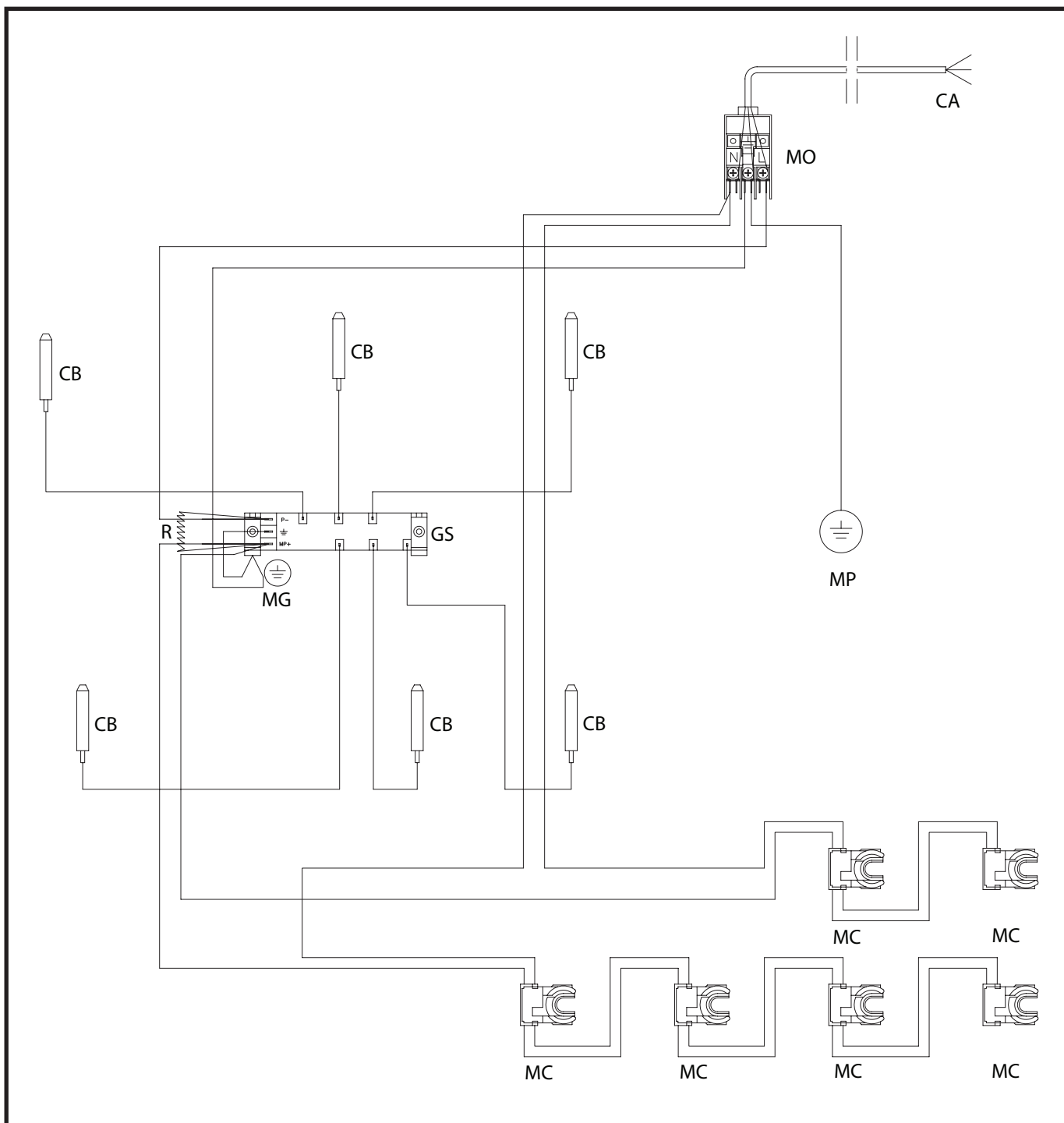
Legenda

CA	Cavo alimentazione sez. 3x1
MO	Morsettiera art. PA 299
MP	Massa piano cottura
MC	Microcatenaria snap-in per accensione dalla manopola
CB	Candele bruciatori
GS	Generatore di scariche per accensione bruciatori
MG	Massa su vite fissaggio supporto generatore
R	Resistenza 5W 27K

Zeichenerklärung

CA	Speisekabel-Schnitt 3x1
MO	Klemmenbrett Art. PA 299
MP	Erdung Kochfläche
MC	Mikro-Vielfachaufhängung "snap-in" zur Zündung mittels Drehknopf
CB	Brennerkerzen
GS	Funkengenerator zum Einschalten der Brenner
MG	Erdung auf Stellschraube der Generatorhalterung
R	Heizstab 5W 27K

SCHEMA ELETTRICO ART. F 583/6G - SCHALTPLAN ART. F 583/6G



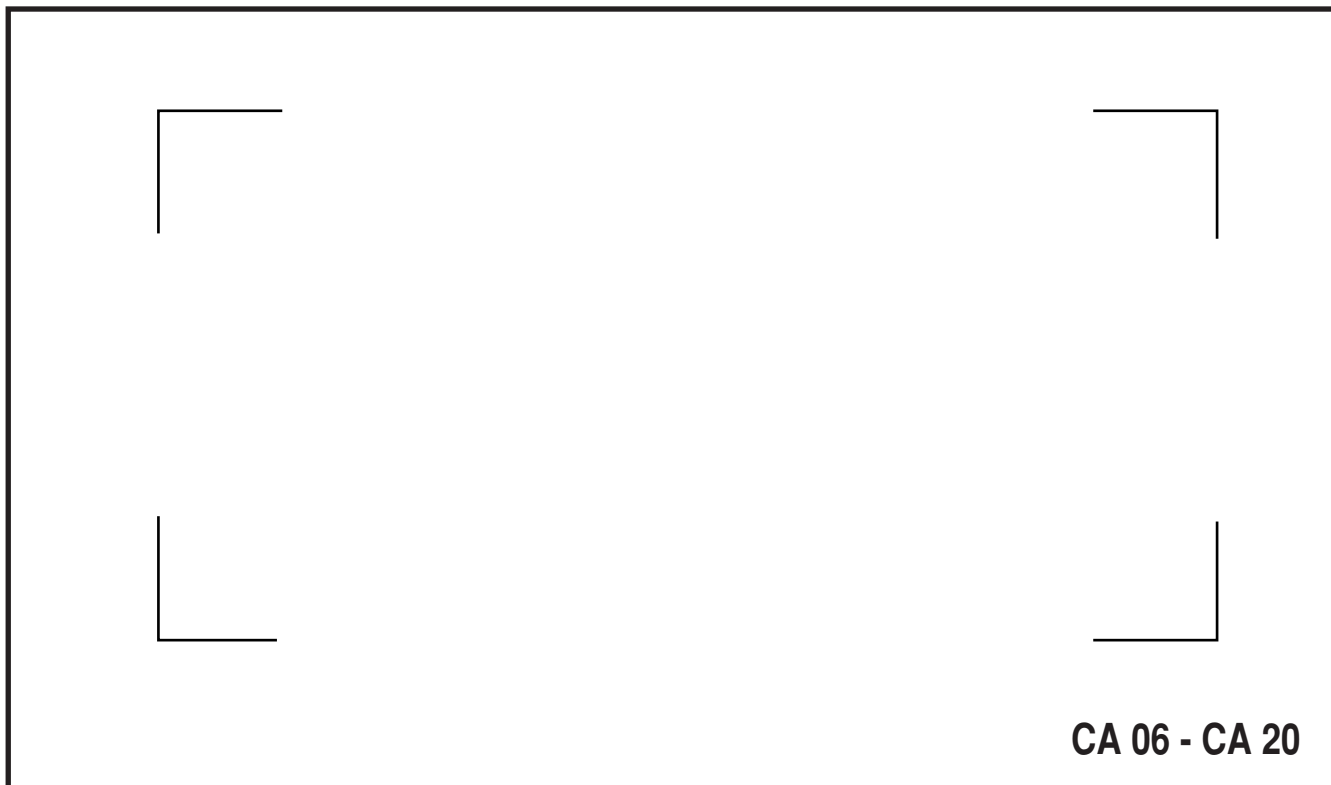
Legenda

CA	Cavo alimentazione sez. 3x1
MO	Morsettiera art. PA 299
MP	Massa piano cottura
MC	Microcatenaria snap-in per accensione dalla manopola
CB	Candele bruciatori
GS	Generatore di scariche per accensione bruciatori
MG	Massa su vite fissaggio supporto generatore
R	Resistenza 5W 27K

Zeichenerklärung

CA	Speisekabel-Schnitt 3x1
MO	Klemmenbrett Art. PA 299
MP	Erdung Kochfläche
MC	Mikro-Vielfachaufhängung "snap-in" zur Zündung mittels Drehknopf
CB	Brennerkerzen
GS	Funkgenerator zum Einschalten der Brenner
MG	Erdung auf Stellschraube der Generatorhalterung
R	Heizstab 5W 27K

TARGHETTA TECNICA TECHNISCHES DATENSCHILD



La costruttrice declina ogni responsabilità per le possibili inesattezze contenute nel presente opuscolo imputabili ad errori di stampa o di trascrizione, per danni a cose o persone nel caso non vengano osservate tutte le norme antinfortunistiche utili al normale esercizio e regolare funzionamento dell'impianto elettrico e gas, nonché per montaggi, installazioni ed uso non eseguiti in conformità alle sue indicazioni ed istruzioni; si riserva inoltre di apportare senza preavviso ed in totale libertà operativa ogni e qualsiasi variante e miglioria d'ordine funzionale-tecnico ed estetica.

Die Herstellerfirma weist jegliche Verantwortung für etwaige, im vorliegenden Anleitungsheft enthaltene Druck- und Übertragungsfehler von sich; weiters haftet sie in keiner Weise für Schäden an Sachen oder Personen bei Nicht-Beachtung aller zum normalen und bestimmungsgemäßen Gebrauch der elektrischen oder Gasanlage notwendigen Unfallverhütungsvorschriften und für Unfälle aufgrund nicht entsprechend den vorliegenden Anleitungen und Angaben vorgenommenen Installierungs- oder Montagearbeiten. Die Firma behält sich weiters das Recht vor, ohne Vorankündigung und nach ihrem eigenen Gutdünken in jedem Moment Besserungen oder Änderungen der technisch-konstruktiven oder ästhetischen Merkmale ihrer Modelle vorzunehmen.

ALPES-INOX[®] s.p.a.

Via Monte Pertica, 5 - 36061 Bassano del Grappa (VI) Italia - Telefono 0424/513500 r.a. - Telefax 0424/36634