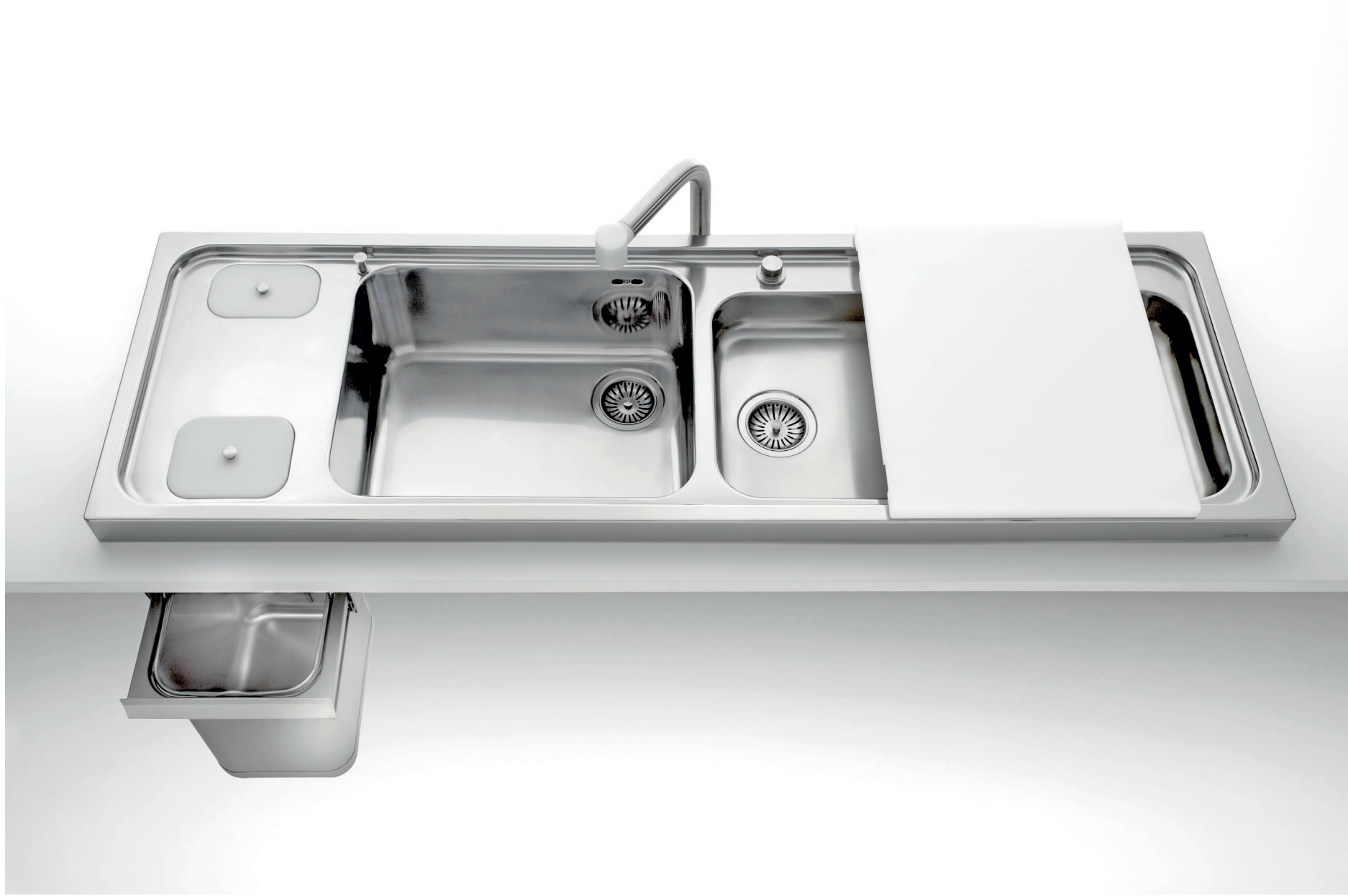


ALPES-INOX®



Lavelli da appoggio *Countertop sinks*



I lavelli da appoggio sono stati pensati per esaltare la presenza scenica dell'area lavaggio, che si erge sul piano di lavoro come una console operativa autosufficiente. Uno spazio operativo multitasking in cui convergono il lavaggio, la preparazione, il contenimento e lo smaltimento dei rifiuti. Un kit di accessori ne costituisce l'ideale completamento. I lavelli da appoggio si installano sopra il top della cucina. Il bordo di 5,5cm rimane a vista, in appoggio al top della cucina. L'altezza ridotta della vasca lunga consente l'inserimento sottostante della lavastoviglie.

The countertop sinks have been designed to enhance the scenic presence of the washing area, which stands out on the work surface as a self-sufficient operating console. A multitasking working space that combines washing, preparation, storage and waste disposal. The accessory kit constitutes its ideal support. Countertop sinks are installed on the kitchen countertop. An edge 5,5 cm high remains visible on the kitchen countertop. The reduced height of the long bowl allows the dishwasher to be installed underneath it.



A5-5133/1V1V8 | A5-5133/1V81V
BASE 80

1.800 €

Lavello da appoggio 50x133 cm con due vasche raggio 60. Vasca lunga posizionata a destra o sinistra. Altezza top cucina minimo 6 cm con lavastoviglie posizionata sotto la vasca lunga *Countertop sink 50x133 cm with two bowls radius 60. Long bowl on the right or left side. Minimum kitchen countertop height is 6 cm with dishwasher installed under the long bowl*

Dimensioni
Measurements

Dimensione lavello *Sink size* 50x133 cm H 32,1 cm

Altezza bordo *Edge height* 5,5 cm

Dimensione vasca lunga *Long bowl size* 35x70 cm H 8 cm

Dimensione vasca *Bowl size* 40x50 cm H 22,3 cm

Dimensione foro incasso *Cutout size* 47x130 cm

Accessori
Accessories

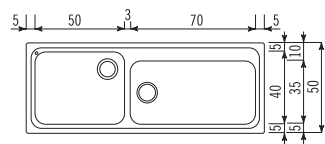
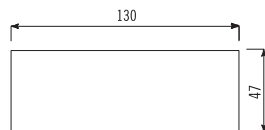
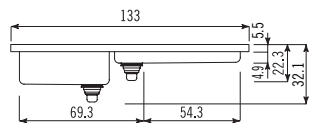
S 41x51 Scolapiatti inox *Stainless steel drainer*

TL 41x51 Tagliere in teak *Teak chopping board*

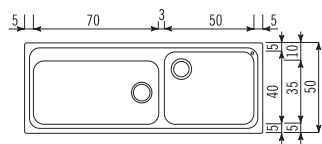
TP 40x50 Tagliere in polietilene *Polyethylene chopping board*

TL 38x50 Tagliere in teak *Teak chopping board*

BF 10 Bacinella inox con fondo forato *Stainless steel basin with perforated bottom*

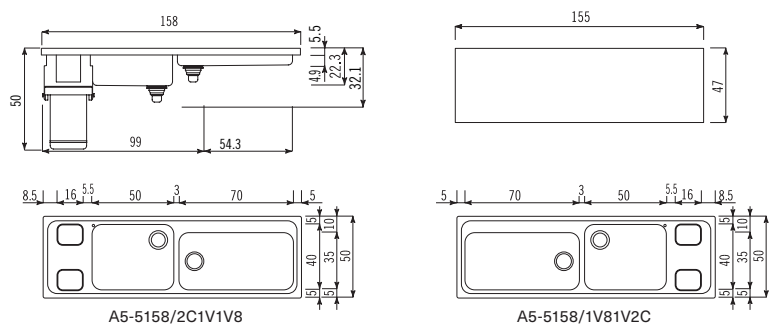


A5-5133/1V1V8



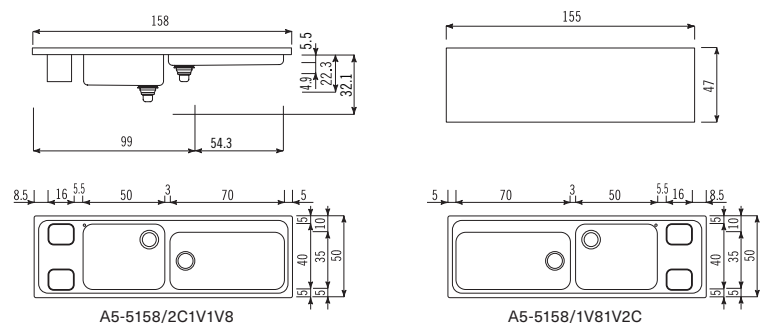
A5-5133/1V81V

PMR/158A Kit pattumiere alte per base con ante 640 €
High waste bin kit for elements with doors



PMR/158C Kit pattumiere basse per base con cassetti 330 €
Low waste bin kit for elements with drawers

comprende 2 contenitori inox da posizionare nel cassetto sottostante
2 stainless steel containers to be placed in the drawer below are included



A5-5158/2C1V1V8 | A5-5158/1V81V2C 2.140 €
BASE 120

Lavello da appoggio 50x158 cm con raccolta differenziata e due vasche raggio 60, vasca lunga posizionata a destra o sinistra. Fori scarichi, completi di tappi in polietilene, per caricamento rifiuti. Altezza top cucina minimo 6 cm con lavastoviglie posizionata sotto la vasca lunga
Countertop sink 50x158 cm with waste sorting and two bowls radius 60, long bowl on the right or left side. Polyethylene lids for waste sorting holes are included. Minimum kitchen countertop height is 6 cm with dishwasher installed under the long bowl

Dimensione lavello Sink size 51x158 cm H 32,1 cm
Altezza bordo Edge height 5,5 cm
Dimensione vasca lunga Long bowl size 35x70 cm H 8 cm
Dimensione vasca Bowl size 40x50 cm H 22,3 cm
Dimensione foro incasso Cutout size 47x155 cm

Dimensioni
Measurements

PMR/158A Kit pattumiere alte per base con ante high waste bin kit for elements with doors

PMR/158C Kit pattumiere basse per base con cassetti low waste bin kit for elements with drawers

S 41x51 Scolapiatti inox Stainless steel drainer

TL 41x51 Tagliere in teak Teak chopping board

TP 40x50 Tagliere in polietilene Polyethylene chopping board

TL 38x50 Tagliere in teak Teak chopping board

BF 10 Bacinella inox con fondo forato Stainless steel basin with perforated bottom

Accessori
Accessories