



## Lavelli incasso “basic” raggio 60 *Built-in sinks “basic” with bowls radius 60*



I lavelli “Basic” da incasso si installano sopra il top della cucina. Il bordo perimetrale degrada dolcemente verso il top della cucina garantendo continuità estetica e maggiore facilità nella pulizia. Lo scivolo liscio e gli accessori dedicati trasformano il lavello in un’area completa per la preparazione del cibo. I lavelli e i loro componenti sono costruiti in acciaio inox AISI 304 con satinatura argento. Piletta completa di tappo, filtro e scarico troppopieno. Isolante termico-acustico applicato nella parte sottostante. I lavelli con due vasche sono predisposti con foro per rubinetteria.

*Built-in sinks “Basic” are installed on the kitchen countertop. The edges curve down gently towards the kitchen countertop and are, therefore, both aesthetically pleasing and easy to clean. The flat draining board and the dedicated accessories turn the sink into a perfect working area for food preparation. Sinks and their components are made of AISI 304 stainless steel with silver satin finish. Drain unit is delivered with plug, filter and overflow. Thermo-acoustic insulation under the bowl. Sinks with two bowls are supplied with tap hole.*



**87/1V1SL | 87/1SL1V**

**BASE 45**

con rubinetto installato sul top *with tap installed on the countertop*

**BASE 60**

con rubinetto installato sul lavello *with tap installed on the sink*

Lavello da incasso 51x87 cm, con una vasca raggio 60 posizionata a sinistra o destra e scivolo liscio

*Built-in sink 51x87 cm, with left or right bowl radius 60 and flat draining board*

**690 €**



**87/2V**

**BASE 90**

Lavello da incasso 51x87 cm, con due vasche raggio 60  
Predisposto con foro per la rubinetteria

*Built-in sink 51x87 cm with two bowls radius 60.  
Sink is supplied with tap hole*

**960 €**



**87/2VP**

**BASE 80**

Lavello da incasso 51x87 cm, con due vasche raggio 60  
Predisposto con foro per la rubinetteria

*Built-in sink 51x87 cm with two bowls radius 60.  
Sink is supplied with tap hole*

**720 €**

Dimensioni  
Measurements

Dimensione lavello *Sink size* 51x87 cm H 32 cm  
Dimensione vasca *Bowl size* 40x40 cm H 22,3 cm  
Dimensione foro incasso *Cutout size* 48x84 cm

Dimensione lavello *Sink size* 51x87 cm H 32 cm  
Dimensione vasche *Bowls size* 40x40 cm, 40x34 cm H 22,3 cm  
Dimensione foro incasso *Cutout size* 48x84 cm

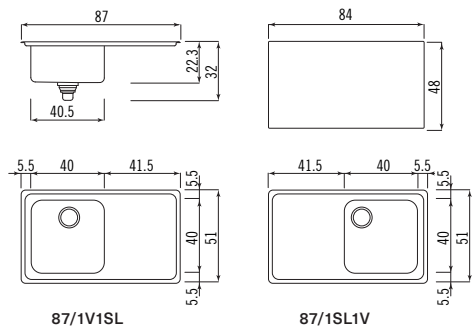
Dimensione lavello *Sink size* 51x87 cm H 32 cm  
Dimensione vasche *Bowls size* 40x30 cm, 40x40 cm H 22,3 cm  
Dimensione foro incasso *Cutout size* 48x84 cm

Accessori  
Accessories

Il foro per la rubinetteria può essere eseguito a richiesta a € 20  
*The tap hole can be drilled on request at a price of € 20*  
**S 41x41** Scolapiatti inox *Stainless steel drainer*  
**TL 41x41** Tagliere in teak *Teak chopping board*  
**TP/R12-LS** Tagliere in polietilene *Polyethylene chopping board*  
**TL/R12-LS** Tagliere in teak *Teak chopping board*  
**BF 10** Bacinella inox con fondo forato *Stainless steel basin with perforated bottom*

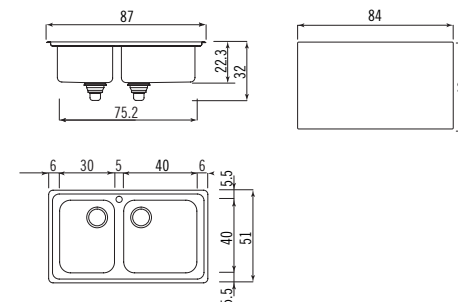
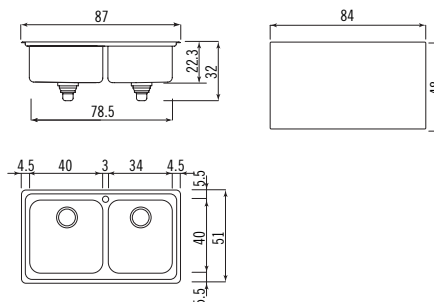
**S 41x36** Scolapiatti inox *Stainless steel drainer*  
**TL 41x35** Tagliere in teak *Teak chopping board*  
**S 41x41** Scolapiatti inox *Stainless steel drainer*  
**TL 41x41** Tagliere in teak *Teak chopping board*  
**TP/R12-LS** Tagliere in polietilene *Polyethylene chopping board*  
**TL/R12-LS** Tagliere in teak *Teak chopping board*  
**BF 10** Bacinella inox con fondo forato *Stainless steel basin with perforated bottom*

**S 41x41** Scolapiatti inox *Stainless steel drainer*  
**TL 41x41** Tagliere in teak *Teak chopping board*  
**TP/R12-LS** Tagliere in polietilene *Polyethylene chopping board*  
**TL/R12-LS** Tagliere in teak *Teak chopping board*  
**BF 10** Bacinella inox con fondo forato *Stainless steel basin with perforated bottom*



87/1V1SL

87/1SL1V





**117/1V1SL | 117/1SL1V**

**830 €**

**BASE 60**

con rubinetto installato sul top *with tap installed on the countertop*

**BASE 70**

con rubinetto installato sul lavello *with tap installed on the sink*

Lavello da incasso 51x117 cm, con una vasca raggio 60 posizionata a sinistra o destra e scivolo liscio

*Built-in sink 51x117 cm, with left or right bowl radius 60 and flat draining board*

Dimensione lavello *Sink size* 51x117 cm H 32 cm  
Dimensione vasca *Bowl size* 40x50 cm H 22,3 cm  
Dimensione foro incasso *Cutout size* 48x114 cm

Il foro per la rubinetteria può essere eseguito a richiesta a € 20  
*The tap hole can be drilled on request at a price of € 20*

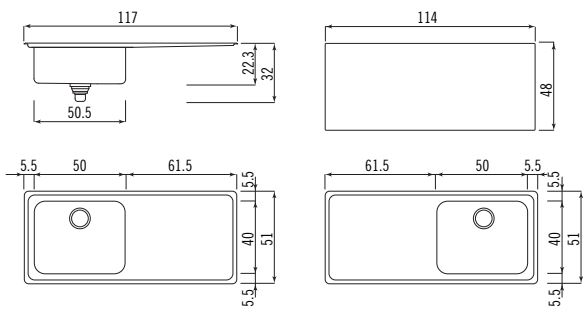
**S 41x51** Scolapiatti inox *Stainless steel drainer*

**TL 41x51** Tagliere in teak *Teak chopping board*

**TP/R12-LS** Tagliere in polietilene *Polyethylene chopping board*

**TL/R12-LS** Tagliere in teak *Teak chopping board*

**BF 10** Bacinella inox con fondo forato *Stainless steel basin with perforated bottom*



117/1V1SL

117/1SL1V



**117/2V1SL | 117/1SL2V**

**1.100 €**

**BASE 90**

Lavello da incasso 51x117 cm, con due vasche raggio 60 posizionate a sinistra o destra e scivolo liscio. Predisposto di serie con foro per la rubinetteria

*Built-in sink 51x117 cm with two bowls radius 60. Sink is supplied with tap hole*

Dimensione lavello *Sink size* 51x117 cm H 32 cm  
Dimensione vasche *Bowls size* 40x40 cm, 40x35 cm H 22,3 cm  
Dimensione foro incasso *Cutout size* 48x114 cm

**S 41x36** Scolapiatti inox *Stainless steel drainer*

**TL 41x36** Tagliere in teak *Teak chopping board*

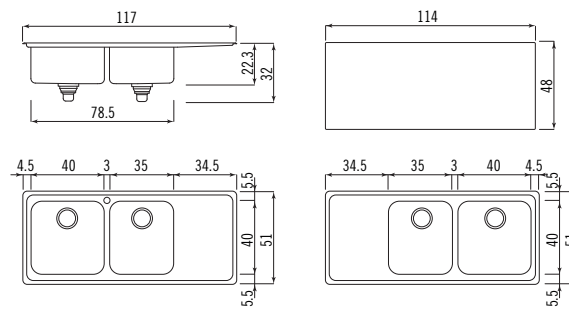
**S 41x41** Scolapiatti inox *Stainless steel drainer*

**TL 41x41** Tagliere in teak *Teak chopping board*

**TP/R12-LS** Tagliere in polietilene *Polyethylene chopping board*

**TL/R12-LS** Tagliere in teak *Teak chopping board*

**BF 10** Bacinella inox con fondo forato *Stainless steel basin with perforated bottom*



117/2V1SL

117/1SL2V

Dimensioni  
Measurements

Accessori  
Accessories