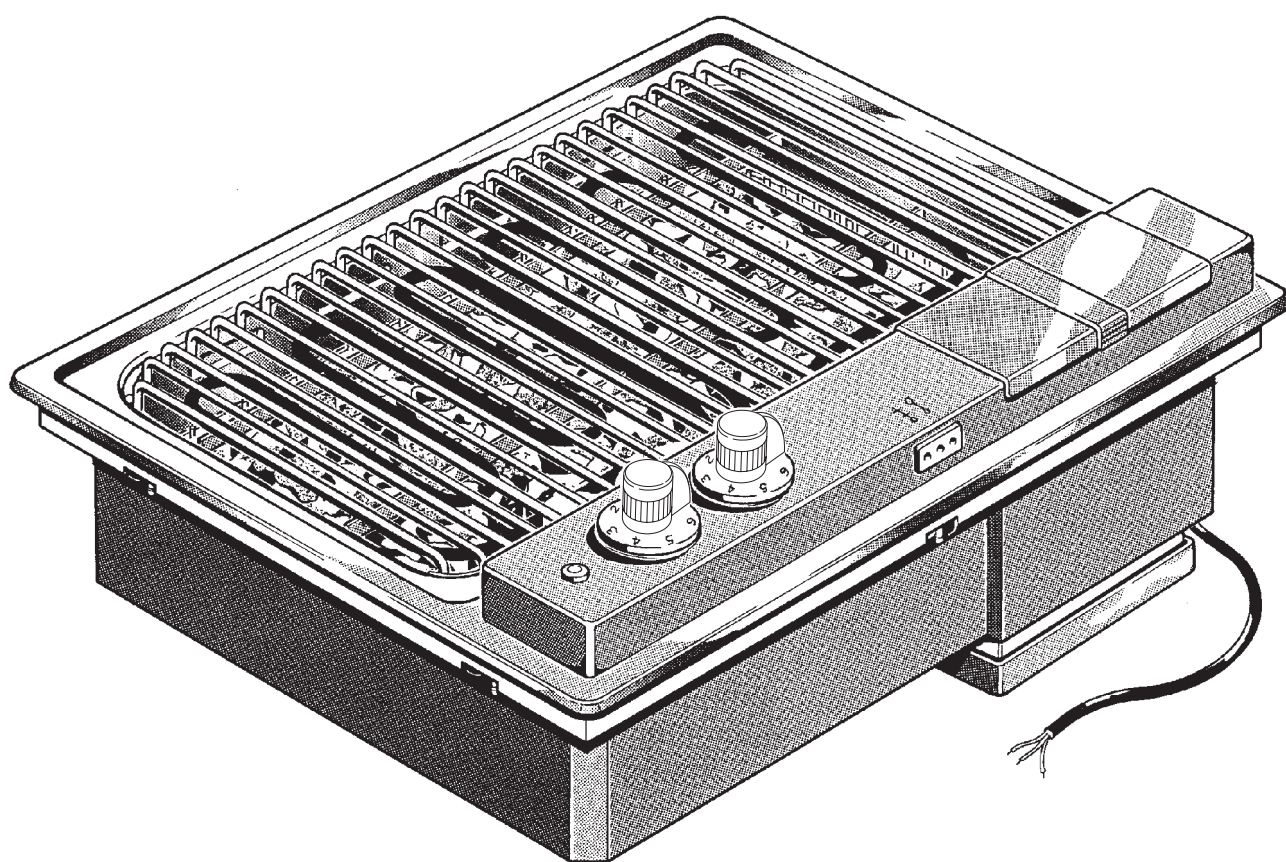


SERIE F "2010"
BARBECUE ELETTRICO SERIE INCASSO
CON BORDO RIBASSATO PROF. CM 51
ELEKTRO-BARBECUE
MIT ABGESENKTEM RAND - TIEFE 51 CM
Art. F 543/BE

CE IT Classe 3
DE Klasse 3
AT Klasse 3



LIBRETTO ISTRUZIONI
HANDBUCH

INDICE

INHALTSVERZEICHNIS

Avvertenze importanti.....pag.	3	<i>Wichtige Hinweise</i>	Seite	3	
Caratteristiche tecnico-costruttive	"	3	<i>Technisch-konstruktive Eigenschaften</i>	"	3
Impiego degli accessori.....	"	5	<i>Verwendung der Zubehörteile</i>	"	5
Norme per l'uso del barbecue	"	7	<i>Vorschriften für des Barbecues</i>	"	7
Presa di corrente sul cruscotto comandi	"	7	<i>Steckdose auf dem Bedienungsfield</i>	"	7
Resistenze elettriche	"	7	<i>Heizstäbe</i>	"	7
Pulizia e manutenzione	"	8	<i>Reinigung und Wartung</i>	"	8
Installazione.....	"	9	<i>Installation</i>	"	9
Allacciamento alla rete elettrica.....	"	10	<i>Anschluß an das Stromnetz</i>	"	10
Dati tecnici elettrici.....	"	10	<i>Elektrische Daten</i>	"	10
Smaltimento.....	"	10	<i>Entsorgung</i>	"	10
Schema elettrico F 543/BE.....	"	11	<i>Schaltplan F 543/BE</i>	"	11
Targhetta tecnica	"	12	<i>Technisches Datenschild</i>	"	12

AVVERTENZE IMPORTANTI

Prima dell'utilizzo dell'apparecchio leggere attentamente questo manuale e conservarlo in luogo accessibile per ogni ulteriore consultazione.

All'apertura dell'imballaggio, verificare l'integrità dell'apparecchio.

Non lasciare gli elementi dell'imballaggio alla portata dei bambini perché sono potenziali fonti di pericolo.

L'installazione e le varie regolazioni e tarature devono essere effettuate esclusivamente da personale specializzato.

Questa apparecchiatura, realizzata per l'utilizzo domestico, deve essere impiegata soltanto per la cottura di alimenti, uso per cui è stata progettata e costruita. Non modificarne per nessun motivo le caratteristiche tecniche.

Quando l'apparecchiatura è collegata alla rete elettrica è importante rispettare queste semplici norme di sicurezza:

- non toccare l'apparecchio con mani o piedi bagnati o umidi
- non usare l'apparecchio a piedi nudi
- non permettere che bambini o incapaci utilizzino l'apparecchio
- non tirare il cavo elettrico
- non effettuare operazioni di pulizia prima di avere staccato l'apparecchio dalla rete di alimentazione.

Queste istruzioni sono valide solo per i Paesi di destinazione i cui simboli figurano sul libretto e sull'apparecchio.

Il costruttore declina ogni responsabilità per l'uso non corretto o improprio dell'apparecchio e per danni derivanti dal mancato o inefficiente collegamento all'impianto di terra.

CARATTERISTICHE TECNICO-COSTRUTTIVE

Il barbecue e le parti che lo compongono sono costruiti in **acciaio inox al nichel-cromo 19/10**.

Le due resistenze elettriche sono snodate per facilitare l'estraibilità e la pulizia di tutti gli elementi.

La roccia lavica ha la funzione di assorbire e distribuire in modo uniforme il calore. A differenza del carbone, non brucia, non si consuma e si può lavare.

Sul cruscotto comandi è collocata una presa di corrente per l'allacciamento del motoriduttore e di piccoli elettrodomestici.

WICHTIGE HINWEISE

Das vorliegende Handbuch ist vor Inbetriebnahme des Geräts aufmerksam durchzulesen und, zwecks späteren Nachschlagens, an einem sicheren und zugänglichen Ort zu verwahren. Nach Öffnen der Verpackung ist die Integrität aller Anlagen und Bestandteile zu überprüfen.

Die Verpackungselemente sind potentielle Gefahrenquellen für Kinder und daher außer deren Reichweite aufzubewahren.

Die Installation und alle Einstellungen und Eichungen dürfen ausschließlich von Fachpersonal vorgenommen werden.

Dieses für den häuslichen Gebrauch ausgelegte Gerät ist ausschließlich für seinen Bestimmungszweck, also zum Kochen und Zubereiten von Speisen, zu verwenden. Die technischen Merkmale dürfen keinesfalls vom Bediener verändert werden.

Bei Anschluss des Geräts an das Stromnetz sind folgende, grundlegende Sicherheitsanweisungen zu beachten:

- *Das Gerät niemals mit nassen oder feuchten Händen oder Füßen berühren oder mit bloßen Füßen bedienen!*
- *Kinder und unzurechnungsfähige Personen sind vom Gerät fernzuhalten!*
- *Nicht am Speisekabel ziehen!*
- *Keine Reinigungsvorgänge vornehmen, solange das Speisekabel des Geräts nicht aus der Steckdose gezogen wurde!*

Diese Bedienungsanleitungen gelten nur für die Bediener im Bestimmungsland, dessen Symbol auf dem Handbuch und dem Gerät angegeben ist.

Der Hersteller haftet in keiner Weise für den falschen und unsachgemäßen Gebrauch des Geräts und für Schäden aufgrund einer fehlenden oder unzureichenden Erdungsanlage.

TECHNISCH-KONSTRUKTIVE EIGENSCHAFTEN

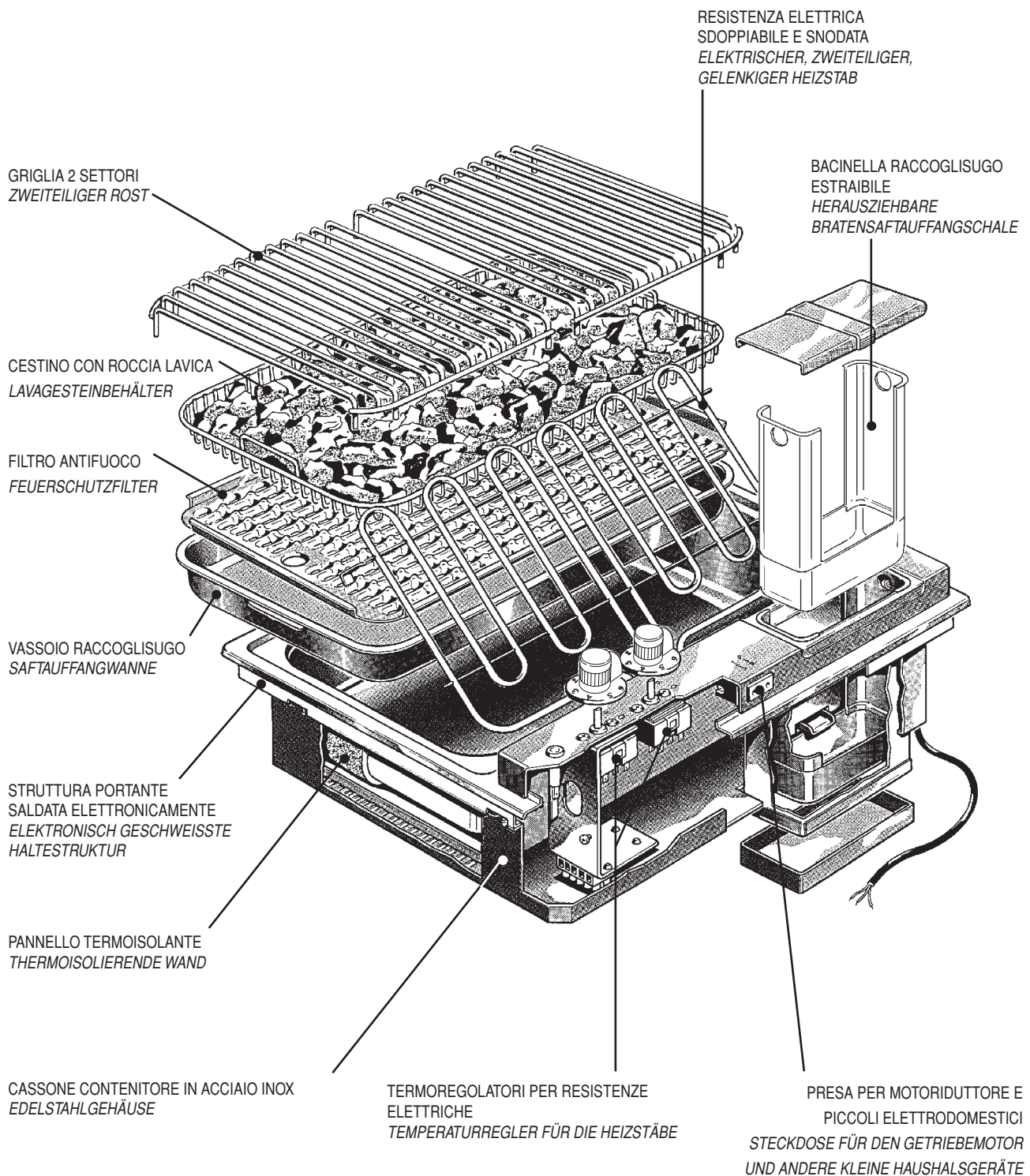
*Der Barbecue und seine Bauteile werden aus **rostfreiem Chromnickelstahl 19/10** hergestellt.*

Die beiden Heizstäbe sind gelenkig und können abgenommen werden; dadurch wird eine einfache Reinigung aller Teile möglich.

Das Lavagestein nimmt die Wärme gleichmäßig auf und gibt sie ebenso gleichmäßig wieder ab. Im Gegensatz zur Kohle brennt es nicht, wird nicht verbraucht und kann gewaschen werden.

Auf dem Bedienungsfeld ist eine Steckdose für den Anschluß des Getriebemotors vorgesehen.

BARBECUE ELETTRICO - ELEKTRO-BARBECUE

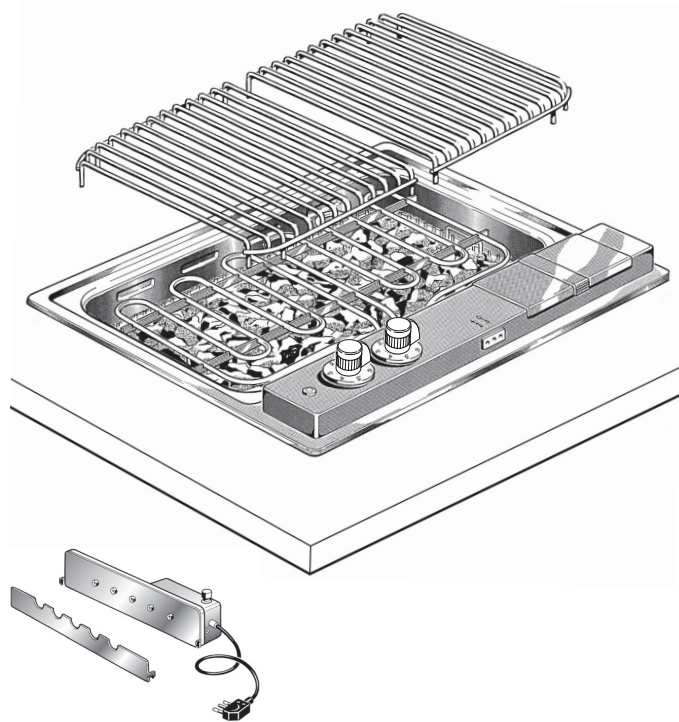


IMPIEGO DEGLI ACCESSORI

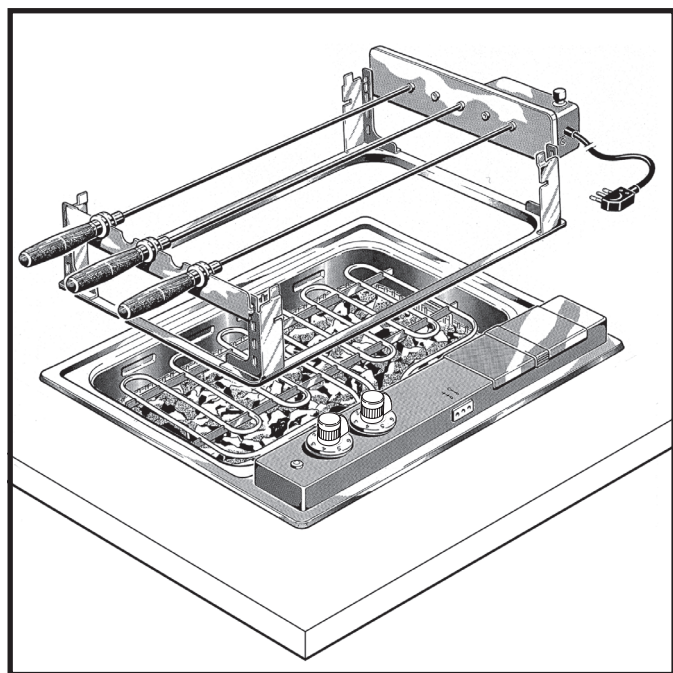
Il barbecue viene fornito completo di roccia lavica, griglia, supporto universale e staffe porta tegami per l'impiego della vasta gamma di accessori forniti a richiesta.

Il barbecue è un piano di cottura multifunzionale da utilizzare come un fuoco gigante per spiedi, piastre e tegami.

Per l'impiego degli spiedi si deve prima di tutto togliere la griglia, poi appoggiare il supporto universale, adattare all'altezza desiderata il motoriduttore e il relativo appoggio impugnatura, inserire gli spiedi e la spina del motoriduttore alla presa, infine schiacciare il pulsante rosso.



B/MR motoriduttore universale per spiedi
Universal-Getriebemotor für Spieße

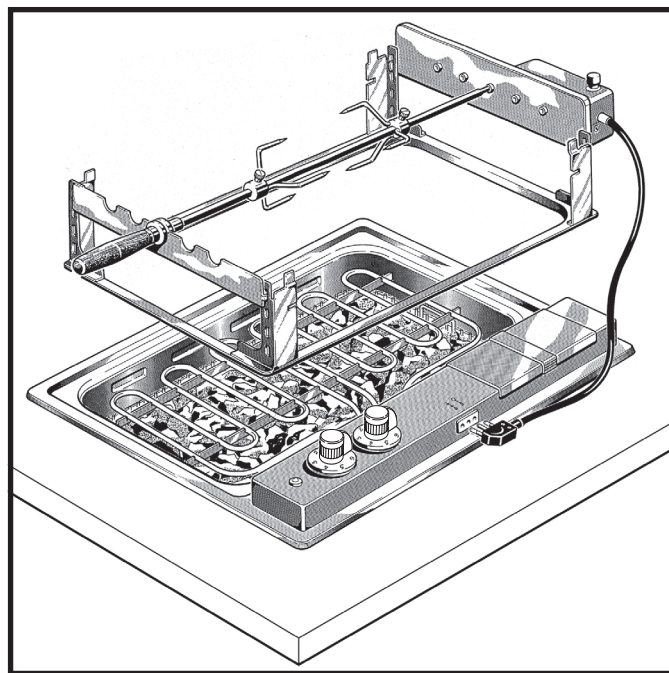


B/S3 tre spiedini per piccola cottura
Drei Kleinere Spieße für kleine Bratenstücke

VERWENDUNG DER ZUBEHÖRTEILE

Das Barbecue wird komplett mit Lavagestein, Rost, Universalhalter und Topfbügeln zur Verwendung der auf Anfrage verfügbaren, breitgefächerten Zubehörpalette geliefert. Beim Barbecue handelt es sich um eine multifunktionelle Kochfläche, die als übergroßes Feuer für Spieße, Platten und Kochtöpfe verwendet werden kann.

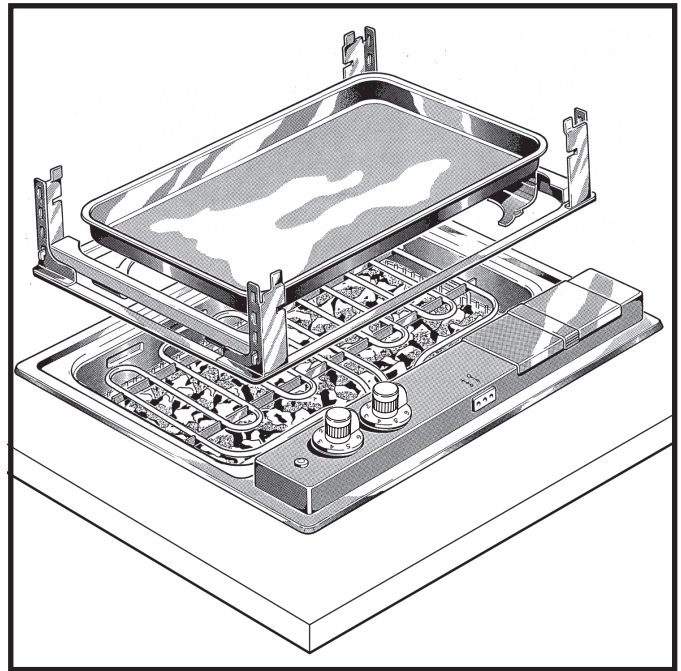
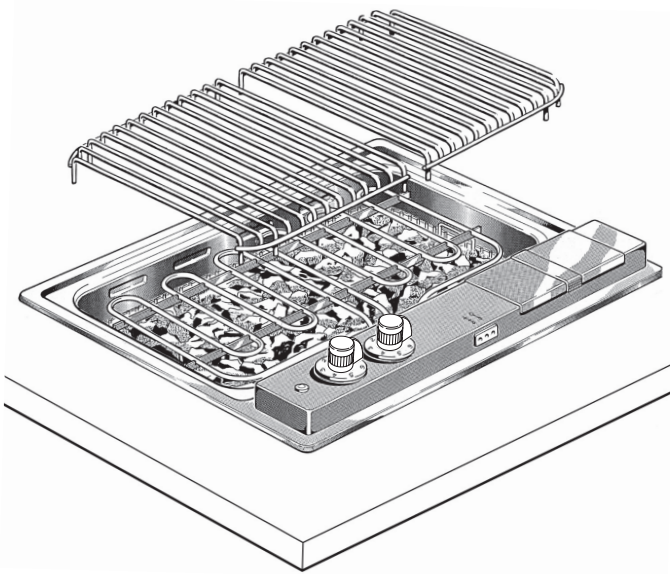
Bei Verwendung der Spieße muß zunächst der Rost entfernt, dann der Universalhalter angebracht und die gewünschte Höhe des Getriebemotor und des entsprechenden Handgriffes eingestellt werden. Dann werden die Spieße eingelegt und der Getriebemotor an die Steckdose angeschlossen. Schließlich drückt man den roten Druckknopf.



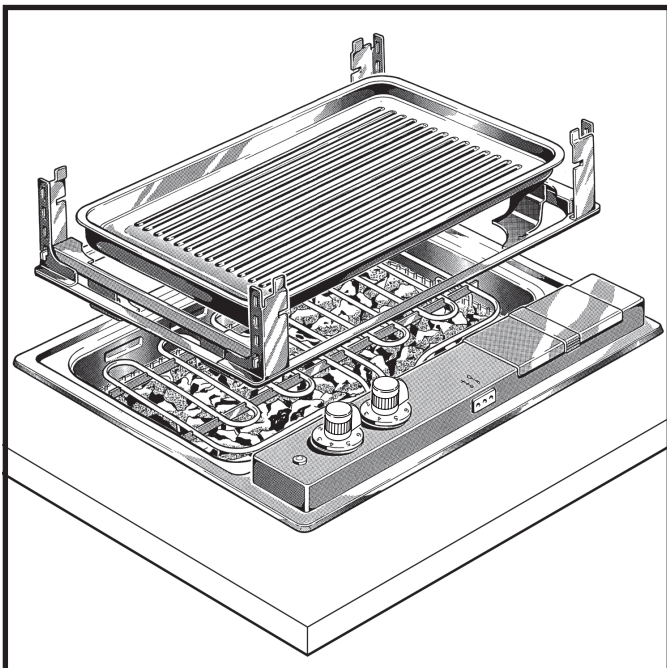
B/S spiedo con bloccaggio tridente e impugnatura in legno
Spieß mit Dreizacksperre und Holzgriff

Per la cottura con piastre e tegami è indispensabile togliere la griglia, appoggiare il supporto universale, adattare all'altezza desiderata le staffe porta tegami ed appoggiare infine le piastre o i tegami forniti a richiesta.

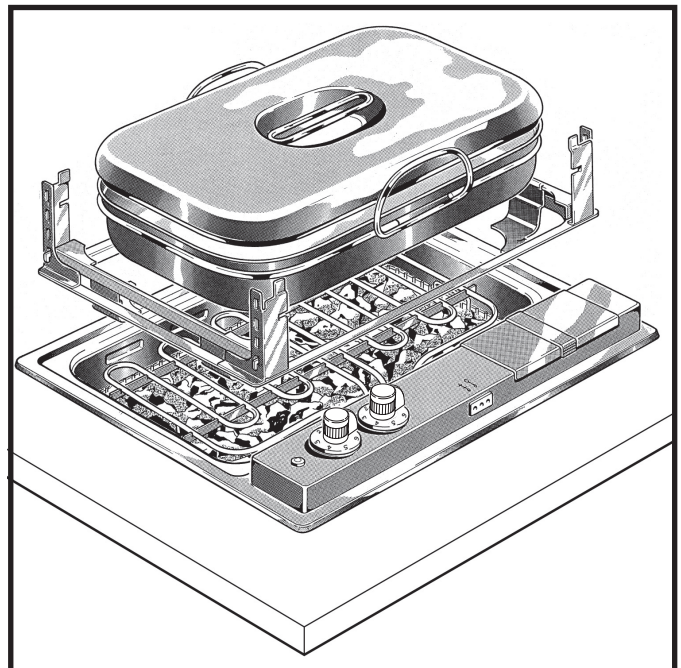
Beim Kochen mit Platten und Kochtöpfen muss der Rost entfernt werden; nun kann der Universalhalter angebracht und die Bügel zur Befestigung der Töpfe entsprechend höhenverstellt werden. Schließlich die auf Anfrage lieferbaren Platten und Kochtöpfe aufsetzen.



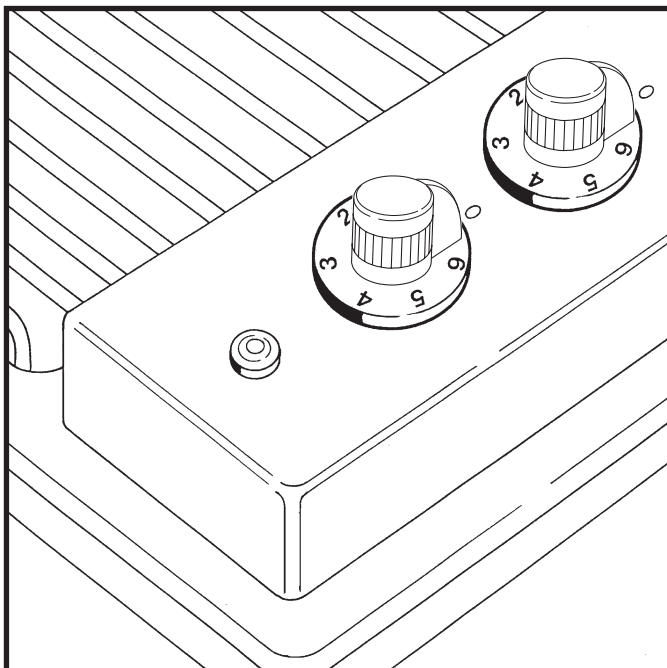
B/PCL piastra cottura liscia
Glatte Kochplatte



B/PCR piastra cottura rigata
Gerillte Kochplatte



B/TB - B/TM - B/TA tegame basso - medio o alto con **B/C** coperchio
Flache mittlerer oder hoher Kochtopf mit Deckel



NORME PER L'USO DEL BARBECUE

Sorvegliare i bambini per tutto il tempo d'uso badando che non tocchino le superfici e che non stiano nelle vicinanze dell'apparecchiatura in funzione oppure non completamente raffreddata.

Le due manopole poste sul cruscotto comandi regolano la temperatura delle due resistenze elettriche, anteriore e posteriore.

Il segnalatore luminoso rosso si illuminerà al momento dell'inserimento delle resistenze elettriche.

REGOLAZIONE DELLE RESISTENZE	scatto n° 1	conservazione al caldo dei cibi
	scatto n° 2	cottura verdure in poca acqua, cottura arrostiti di carne
	scatto n° 3	cottura cibi 100°C ~ (carne e verdure bolliti, pasta, minestre)
	scatto n° 4	frittiture di pesce e uova, carne al salto, inizio cottura arrostiti di carne
	scatto n° 5	frittiture da preparare rapidamente
	scatto n° 6	cibi fritti (patate, ecc.)

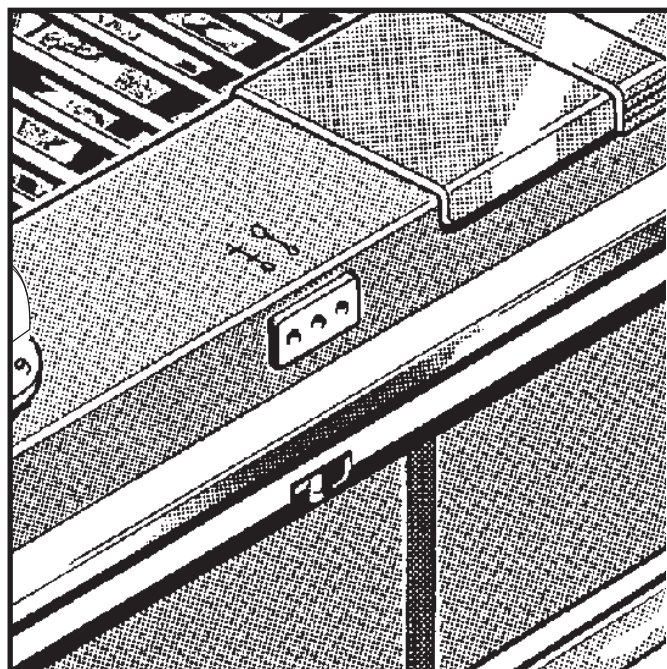
VORSCHRIFTEN FÜR DES BARBECUES

Während der gesamten Betriebszeit des Kochgeräts und unmittelbar danach bis zur vollständigen Erkaltung, sind Kinder davon fernzuhalten, um ein unbeabsichtigtes Berühren der heißen Platten oder Brenner zu verhindern.

Die beiden Drehknöpfe auf dem Bedienungsfeld regeln die Temperatur des vorderen und hinteren Heizstabes.

Die rote Leuchtanzeige leuchtet auf, wenn die Heizstäbe eingeschaltet werden.

REGULIERUNG DER HEIZSTÄBE	1. Stufe	Warmhalten der Speisen
	2. Stufe	Kochen von Gemüse mit wenig Wasser, Fleischbraten
	3. Stufe	Kochen von Speisen bei 100°C (Fleisch, gekochtes Gemüse, Nudeln, Suppen)
	4. Stufe	Fischfritüre, Eier, kurzgebratenes Fleisch, Anbräunen der Fleischbraten
	5. Stufe	Schnell zuzubereitende Fritüren
	6. Stufe	Gebackenes (Pommes Frites, usw.)



PRESA DI CORRENTE SUL CRUSCOTTO COMANDI

La presa di corrente sul cruscotto comandi funziona a 230 V ~ e può essere impiegata sia per l'allacciamento del motoriduttore barbecue, in caso di cotture allo spiedo, che di piccoli elettrodomestici.

STECKDOSE AUF DEM BEDIENUNGSFELD

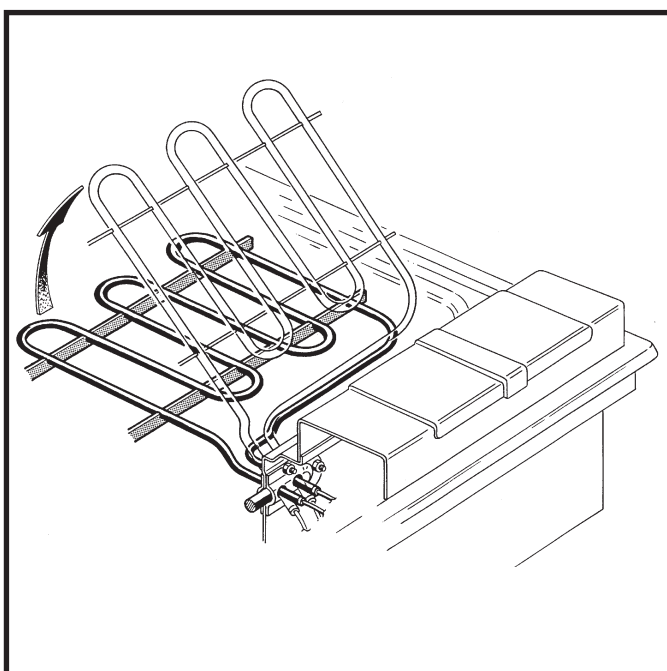
Die Steckdose auf dem Bedienungsfeld wird mit 230 V ~ - Spannung versorgt und dient ausschließlich für den Anschluß des Getriebemotors des Barbecues bei Kocharten, für welche die Verwendung des Spießes vorgesehen ist.

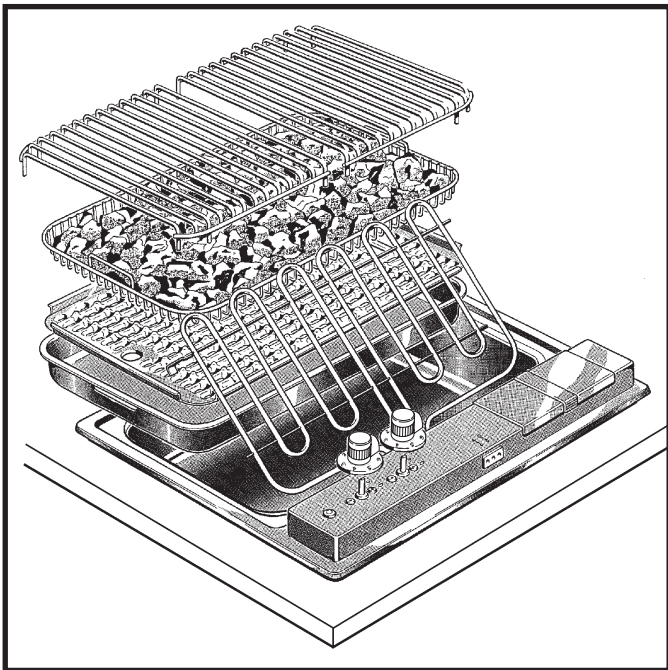
RESISTENZE ELETTRICHE

La particolare forma delle due resistenze elettriche, da 1500 Watt ciascuna, consente una distribuzione ottimale del calore. Si consiglia di preriscaldare l'apparecchio prima di appoggiare i cibi da cuocere. Tramite la regolazione separata delle due aree riscaldanti è possibile cucinare contemporaneamente cibi a temperature diverse oppure utilizzare solo metà superficie di cottura.

HEIZSTÄBE

Die besondere Form der zwei elektrischen Heizstäbe, zu jeweils 1500 Watt, ermöglicht eine optimale Wärmeverteilung. Das Gerät sollte vor dem Aufstellen der Gerichte auf den Grillrost vorgewärmt werden. Durch die unabhängige Einstellung der zweigeteilten Grillfläche kann gleichzeitig mit unterschiedlichen Temperaturen oder auf der halben Kochfläche gekocht bzw. gegrillt werden.





PULIZIA E MANUTENZIONE

Prima di eseguire qualsiasi pulizia all'interno del barbecue ed in particolare alle parti elettriche, staccare la spina dalla presa di corrente o più semplicemente spegnere l'interruttore generale.

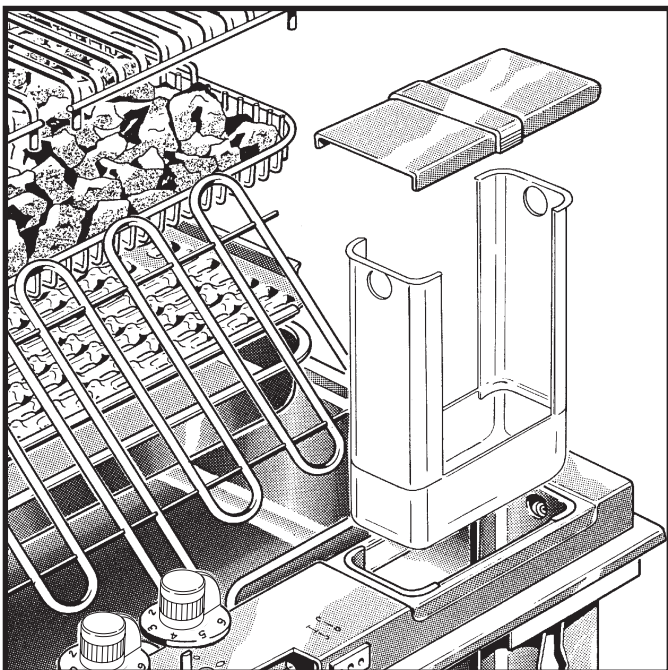
Tutte le parti in acciaio inox si manterranno come all'origine (salvo la normale brunitura dovuta al calore che si verificherà sulle griglie) se si avrà cura di pulirle normalmente con acqua e detersivo neutro evitando in modo assoluto i detersivi a base di acidi (clorico, fluoridrico, fosforico e muriatico), le pagliette o spazzole di ferro (che potrebbero lasciare tracce di ferro sull'acciaio inossidabile con conseguente pericolo di arrugginimento) ed i detersivi contenenti sostanze abrasive che potrebbero rigarne la superficie. Non si devono assolutamente usare soluzioni di acido muriatico. Quando il barbecue è molto sporco, usare CIF o Stahl Fix. Per le griglie poggiapentole può essere usata invece una spugnetta leggermente abrasiva Scotch Brite 3M. La roccia lavica del barbecue elettrico può essere lavata in acqua e detersivo. Prima del suo riutilizzo, deve essere asciutta.

Le resistenze elettriche sono snodate per poter accedere più facilmente al fondo vasca durante la pulizia.

Terminata la cottura dei cibi, si dovranno rimuovere la bacinella raccogliscio per vuotarla da eventuali residui della cottura (grasso, olio, ecc.) nonché gli elementi: griglie, cestino con roccia lavica, filtro antifuoco e vassoio raccogliscio per procedere alla pulizia del fondo vasca.

A pulizia avvenuta accertarsi che tutti gli elementi siano alloggiati nelle rispettive sedi.

Ad operazione eseguita, nel rimontare le manopole accertarsi che internamente a queste sia sempre alloggiata la molla di bloccaggio. Se questa dovesse sporgere o uscire reinserirla nell'incavo della manopola.



REINIGUNG UND WARTUNG

Vor jeglichem Wartungs- oder Reinigungsvorgang im Inneren des Barbecues und vor allem an den elektrischen Bestandteilen, muß sichergestellt werden, daß der Netzstecker gezogen oder der Hauptschalter ausgeschaltet wurde.

Alle Teile aus rostfreiem Edelstahl behalten ihre ursprüngliche Form und Farbe (abgesehen von der normalen, durch die Hitze der Roste verursachten Brünierung), wenn sie regelmäßig mit Wasser und neutralen Reinigungsmitteln gereinigt werden. Absolut zu vermeiden sind säurehaltige Reinigungsmittel (mit Chlor, Fluorwasserstoff, Phosphor und Chlorwasserstoffsäure), Metallschwämme oder Eisenbürsten, da die Eisenrückstände auf dem Edelstahl ein eventuelles Anrosten der Oberflächen zur Folge haben könnten, ebenso alle Reinigungsmittel mit schleifenden Substanzen, die die Oberfläche zerkratzen würden. Auf jeden Fall verboten ist die Verwendung von Salzsäurelösungen. Ist die Barbecue sehr schmutzig, so verwendet man Produkte wie CIF oder Stahl Fix; für die Topfrost empfiehlt sich eine Reinigung mit einem leicht abreibendem Schwamm, wie Scotch Brite M3.

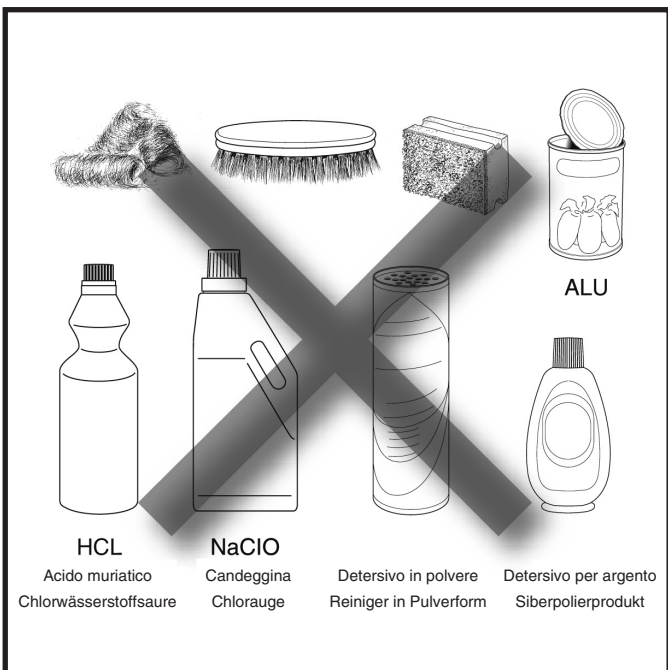
Das Lavagestein des Barbecues kann mit Wasser und Reinigungsmittel gereinigt werden. Vor seiner Wiederverwendung muß es trocken sein.

Die Heizstäbe sind gelenkig, um den Wannenboden während der Reinigung einfacher zugänglich zu machen.

Nach Beendigung des Kochvorgangs müssen folgende Elemente herausgenommen werden: die Bratensaftauffangschale, von welcher alle Kochrückstände (Fett, Öl, usw.) entfernt werden müssen, die Roste, der Korb des Lavagesteins, der feuerhemmende Filter und die Bratensaftwanne. Danach kann der Wannenboden gereinigt werden.

Nach erfolgter Reinigung ist sicherzustellen, daß alle Elemente richtig angebracht wurden.

Nach diesem Eingriff ist bei Montage der Bedienungsköpfe sicherzustellen, dass im Inneren derselben immer die Feststellfeder angebracht wird. Wenn diese austritt oder vorsteht, ist sie erneut in den Sitz des Bedienungsknopfes einzuschieben.



INSTALLAZIONE

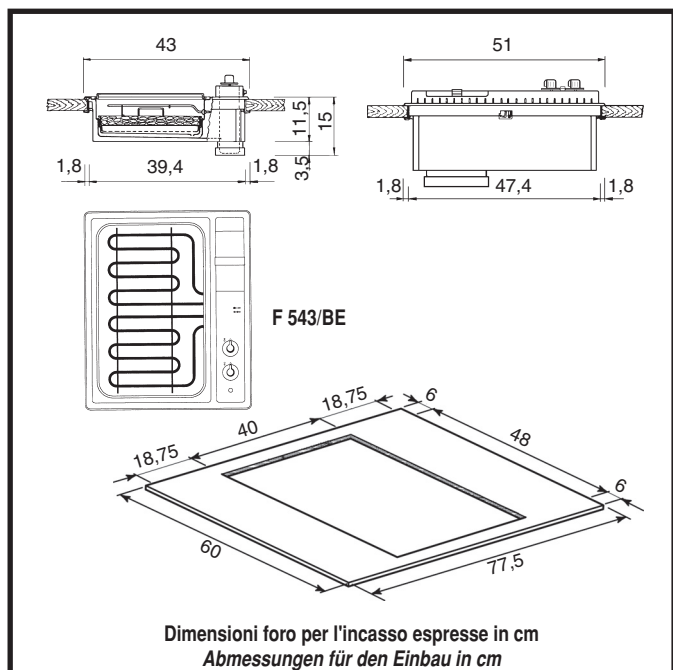
E' necessario che tutte le operazioni relative all'installazione vengano eseguite da personale qualificato.

Disimballare il barbecue eliminando con attenzione i materiali vari inerenti alla confezione protettiva. L'elemento da incasso andrà inserito nel contenitore relativo che dovrà avere il foro delle dimensioni indicate. Prima di effettuare detto inserimento, posizionare la guarnizione sigillante fornita in dotazione. Il bloccaggio sul mobile si effettua mediante l'avvitamento degli appositi ganci posti nella parte sottostante dell'apparecchiatura. Effettuare il collegamento elettrico, applicando l'apposita spina in dotazione al relativo cavo di alimentazione e inserirla nella presa di corrente accessibile all'utente ad installazione avvenuta. E' obbligatorio, a termine di legge, che venga sempre eseguito il collegamento ad un efficiente impianto di terra. Le parti elettriche funzionano a tensione 230 V ~ - 50 Hz.

La nostra società declina ogni responsabilità per eventuali danni a persone o a cose derivanti dal mancato collegamento o da collegamento difettoso della linea a terra.

E' opportuno sistemare il barbecue sotto una cappa aspirante o aspirante-depurante, ad una distanza minima di 60 cm ad un massimo di 75 cm.

Il grado di protezione contro i pericoli d'incendio dell'apparecchio è del tipo Y, quindi lo stesso può essere accostato a pareti più alte rispetto al piano di lavoro, con l'unica accortezza di lasciare uno spazio libero di circa 18 cm a lato del barbecue.



Il mobile base non necessita di alcun accorgimento costruttivo per l'isolamento o l'aerazione del solo barbecue. Nel caso in cui tra la parte inferiore del cassone piano cottura ed il mobile sottostante ci fosse un piano divisorio, lasciare uno spazio fra le due superfici di circa 2 - 3 cm.

Il sistema di bloccaggio è a chiusura graduale e di nessun ingombro. È applicato su struttura portante saldata elettronicamente.

INSTALLATION

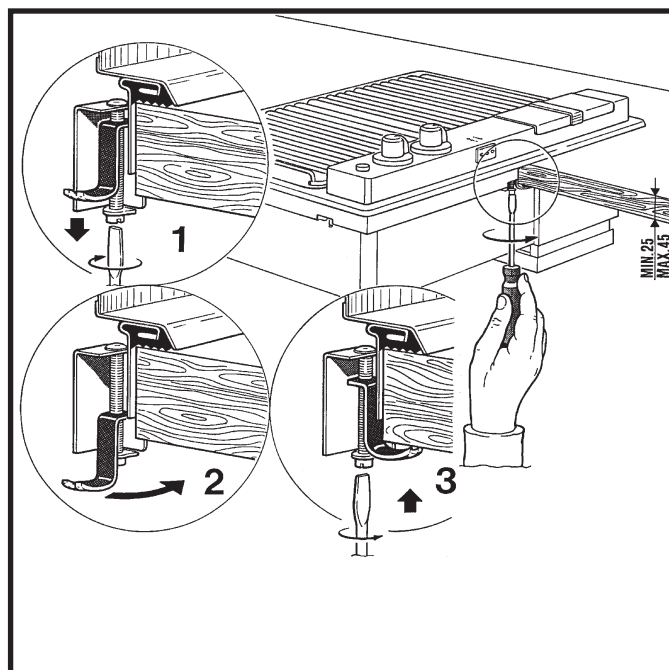
Alle Installierungsvorgänge sind ausschließlich von Fachpersonal vorzunehmen.

Barbecue auspacken und alle Schutzmaterialien sorgfältig entfernen. Das Einbauelement wird in den entsprechenden Behälter eingeschoben, der die angegebenen Ausschnittmaße aufweisen muss.

Vor dem Einbau muss die mitgelieferte, abdichtende Dichtung eingelegt werden. Das Gerät wird durch Anschrauben der entsprechenden Haken auf der Unterseite des Geräts am Einbaumöbel befestigt. Elektrischen Anschluß durch Verbinden des mitgelieferten Steckers mit dem entsprechenden Speisekabel und Einstecken in die Steckdose ausführen. Diese ist nach erfolgter Installation für den Bediener zugänglich. Das Gesetz schreibt vor, daß das Gerät mit einer geeigneten Erdung versehen werden muß. Die elektrischen Bestandteile funktionieren mit einer Spannung von 230 V ~ bei 50 Hz.

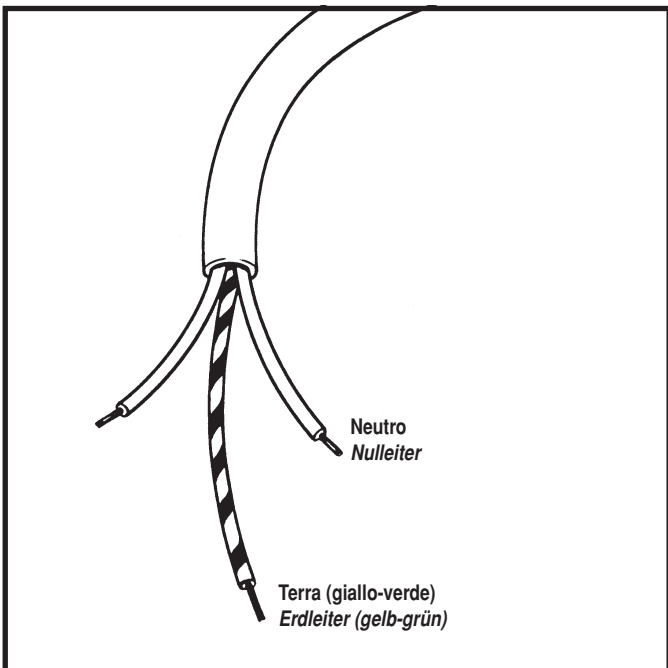
Die Herstellerfirma übernimmt keine Verantwortung für eventuelle Schäden an Personen oder Sachen, die auf die falsche oder unzureichende Erdung des Geräts zurückzuführen sind. Die Barbecue sollte in einem Abstand von mindestens 60 und maximal 75 cm unter einer Abzugshaube oder einem Abzugs- und Entlüftungssystem angebracht werden.

Der Schutzgrad des Geräts gegen Brandgefahr ist der Art Y; es kann daher unmittelbar neben eventuell vorhandenen Wänden installiert werden, wobei lediglich darauf zu achten ist, daß vom Rand des elektrischen Barbecues ein freier Raum von zirka 18 cm bestehen bleibt.



Das Grundmöbel bedarf keiner besonderen Herstellungsmerkmale, was die Isolierung und Entlüftung des Barbecues betrifft. Wenn zwischen der unteren Seite des Barbecues und dem darunterliegenden Möbel eine Trennwand besteht, so ist zwischen den beiden Oberflächen ein Zwischenraum von 2 - 3 cm vorzusehen.

Platz sparendes Blockiersystem mit langsamer Schließung auf elektronisch geschweißter Tragestruktur.



ALLACCIAMENTO ALLA RETE ELETTRICA

Il barbecue è dotato di cavo di alimentazione tripolare, del tipo HAR H05RRR-F sez. 3x1,5 mm² L = 1,35 m predisposto per il funzionamento con corrente elettrica alternata alla tensione di 230 V ~ - 50 Hz. Il conduttore di terra è contraddistinto dal colore giallo-verde. In caso di danneggiamento del cavo o per la sua sostituzione, provvedere con un tipo di identiche caratteristiche; è inoltre necessario che il cavetto di terra sia più lungo di circa 2 cm rispetto a quelli di fase e neutro. In dotazione viene fornita la spina da 16 A.

ANSCHLUSS AN DAS STROMNETZ

Die Barbecue sind mit einem dreipoligen Speisekabel des Typs HAR H05RRR-F mit Schnitt 3x1,5 mm² und Länge = 1,35 m versehen und für den Betrieb mit Wechselstrom mit einer Spannung von 230 V ~ bei 50 Hz vorbereitet. Der Erdleiter ist durch seine gelb-grüne Farbe gekennzeichnet. Bei Beschädigung des Kabels und Ersatz muß ein Kabel mit den gleichen Merkmalen verwendet werden. Das Erdungskabel muß weiters zirka 2 cm länger sein als das Phasenkabel und der Nulleiter. Im Lieferumfang enthalten ist der 16 A Stecker.

DATI TECNICI ELETTRICI - ELEKTRISCHE DATEN

IT - DE - AT

Resistenze elettriche <i>Elektrische-Heizstäbe</i>	Tens. Volt <i>Spannung Volt</i>	Caratteristiche di funzionamento <i>Betriebsmerkmale</i>	TOTALE WATT <i>WATT INSGESAMT</i>
Anteriore <i>Vorderer Heizstab</i>	230 ~	La commutazione di potenza avviene mediante un regolatore di energia a infinite posizioni permettendo così di personalizzare la cottura dei cibi secondo le varie esigenze. <i>Die Leistungsumschaltung erfolgt durch einen Energieregler mit unzähligen Einstellungen, durch welchen die Garung der Speisen den verschiedenen Erfordernissen angepaßt werden kann.</i>	1500 + 1500
Posteriore <i>Hinterer Heizstab</i>	230 ~		

SMALTIMENTO

Smaltimento materiale d'imballaggio:

separare le varie tipologie di materiali attenendosi alle normative locali per lo smaltimento e il riciclaggio.

Smaltimento elettrodomestico dismesso:

la direttiva italiana RAEE sullo smaltimento delle Apparecchiature Elettriche ed Elettroniche, ha la finalità di tutelare l'ambiente attraverso il riciclaggio e la riduzione quantitativa dei rifiuti.

Dette apparecchiature infatti possono contenere sostanze nocive per l'uomo e per l'ambiente. Provvedere quindi a smaltirle separatamente dal normale rifiuto solido urbano portandole presso gli appositi centri per la raccolta e il trattamento di tali materiali.

Informatevi sulle possibilità di smaltimento dell'apparecchiatura presso l'Ufficio comunale, il Servizio di raccolta municipalizzato oppure presso il rivenditore in cui il prodotto è stato acquistato. Il mancato rispetto di tali disposizioni è soggetto a sanzioni amministrative da parte delle autorità competenti.

Il simbolo sottoriportato, apposto sul prodotto o sulla confezione, indica che l'apparecchiatura è soggetta a tali disposizioni.

ENTSORGUNG

Entsorgen des Verpackungsmaterials:

Die verschiedenen Materialien müssen gemäß den lokalen Entsorgungs- und Wiederverwertungsvorschriften nach Materialart getrennt werden.

Entsorgen des ausgedienten Haushaltsgeräts:

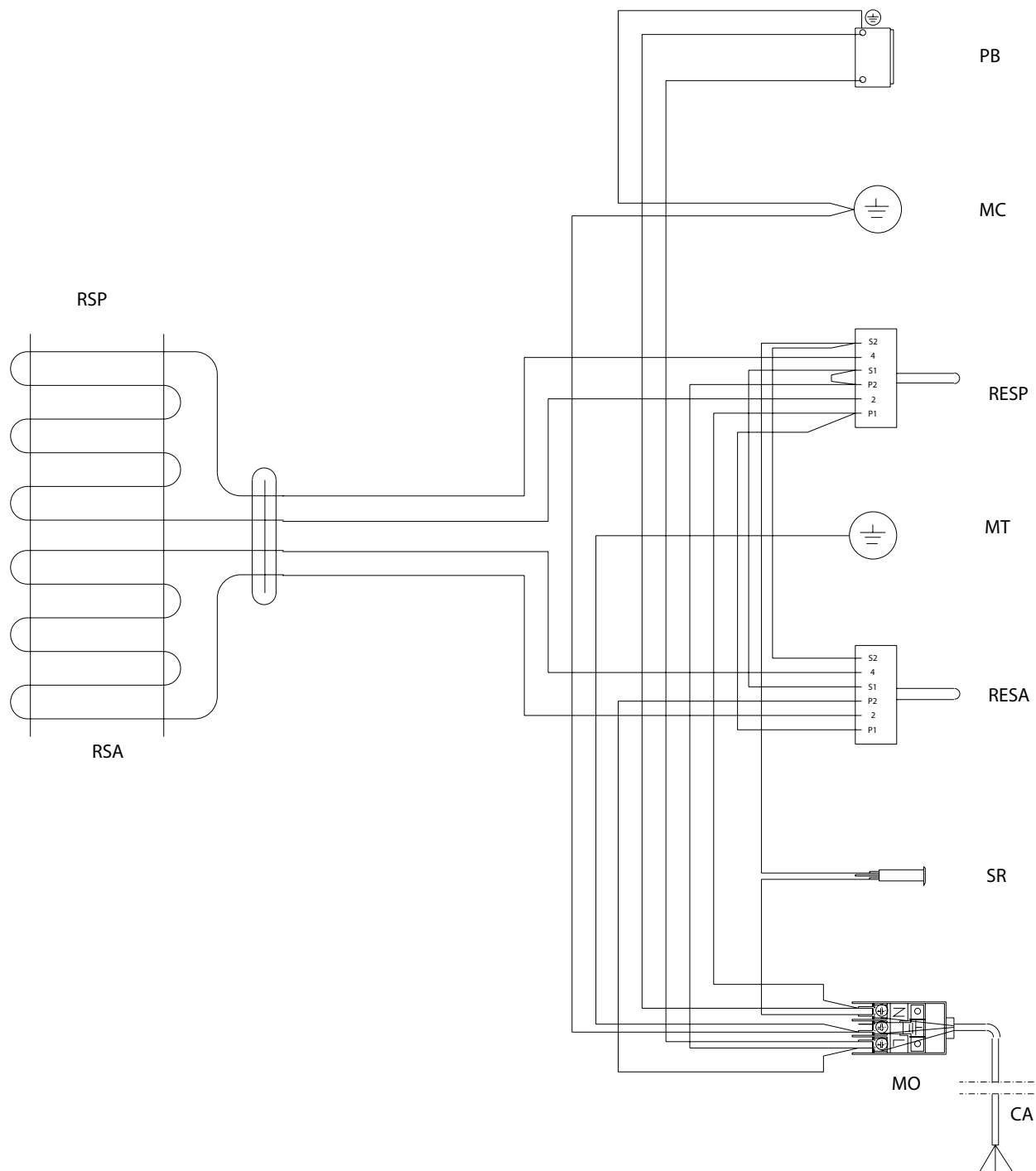
Die europäische WEEE-Richtlinie bezüglich der Entsorgung von elektrischen und elektronischen Geräten zielt auf den Umweltschutz durch die Wiederverwertung möglichst vieler Stoffe und die mengenmäßige Verringerung der Abfälle ab. Die genannten Geräte können Substanzen enthalten, die für Mensch und Umwelt schädlich sind. Deshalb müssen sie getrennt vom normalen Hausmüll (Trockenmüll) mittels der eigens für diese Art von Abfall vorgesehenen Sammel- und Aufbereitungsstellen entsorgt werden.

Informieren Sie sich über die Entsorgungsmöglichkeiten des Geräts beim zuständigen Gemeindeamt, den Gemeindesammelstellen oder beim Händler, bei dem Sie das Gerät gekauft haben. Bei Nichtbeachtung der einschlägigen Vorschriften sind Verwaltungsstrafen durch die zuständigen Behörden vorgesehen.

Das nachstehend dargestellte Symbol, das Sie auf dem Produkt oder auf der Verpackung finden, zeigt an, dass das vorliegende Gerät den genannten Vorschriften unterliegt.



SCHEMA ELETTRICO ART. F 543/BE - SCHALTPLAN ART. F 543/BE



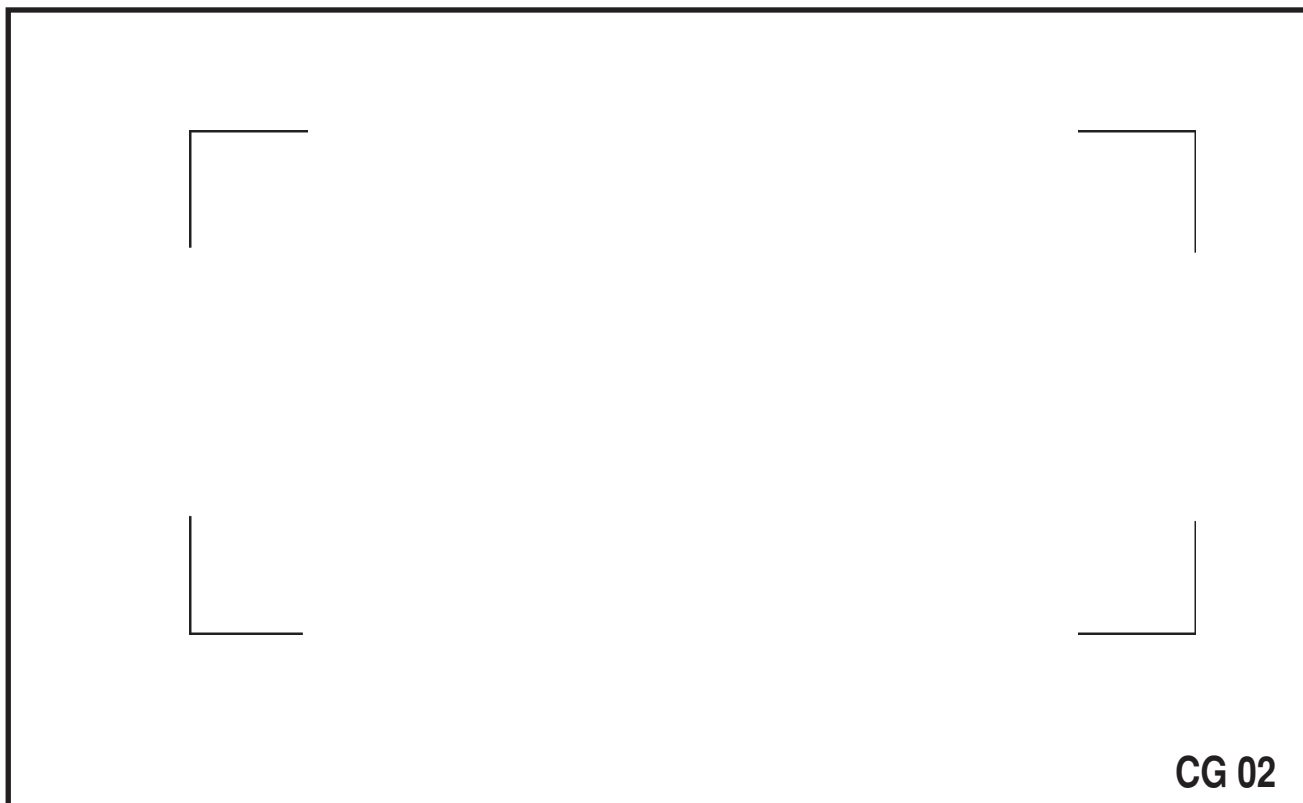
Legenda

PB	Presa bipolare 10A art. 5113
MC	Massa cruscotto
RESP	Regolatore d'energia per resistenza settore posteriore
MT	Massa top
RESA	Regolatore d'energia per resistenza settore anteriore
SR	Segnalatore luminoso rosso
RSP	Resistenza settore posteriore W 1500
RSA	Resistenza settore anteriore W 1500
MO	Morsettiera art. PA 299
CA	Cavo alimentazione sez. 3x1,5

Zeichenerklärung

PB	Zweipoliger Stecker 10A Art. 5113
MC	Erdung der Bedienungstafel
RESP	Energierегler des Heizstabs des hinteren Sektors
MT	Erdung des Tops
RESA	Energierегler des Heizstabs des vorderen Sektors
SR	Rote Leuchtlampe
RSP	Heizstab des hinteren Sektors W 1500
RSA	Heizstab des vorderen Sektors W 1500
MO	Klemmenbrett Art. PA 299
CA	Speisekabel-Schnitt 3x1,5

TARGHETTA TECNICA - TECHNISCHES DATENSCHILD



La costruttrice declina ogni responsabilità per le possibili inesattezze contenute nel presente opuscolo imputabili ad errori di stampa o di trascrizione, per danni a cose o persone nel caso non vengano osservate tutte le norme antinfortunistiche utili al normale esercizio e regolare funzionamento dell'impianto elettrico, nonché per montaggi, installazioni ed uso non eseguiti in conformità alle sue indicazioni ed istruzioni; si riserva inoltre di apportare senza preavviso ed in totale libertà operativa ogni e qualsiasi variante e miglioria d'ordine funzionale-tecnico ed estetica.

Die Herstellerfirma weist jegliche Verantwortung für etwaige, im vorliegenden Anleitsheft enthaltene Druck- und Übertragungsfehler von sich; weiters haftet sie in keiner Weise für Schäden an Sachen oder Personen bei Nicht-Beachtung aller zum normalen und bestimmungsgemäßen Gebrauch der elektrischen Anlage notwendigen Unfallverhütungsvorschriften und für Unfälle aufgrund nicht entsprechend den vorliegenden Anleitungen und Angaben vorgenommenen Installierungs- oder Montagearbeiten. Die Firma behält sich weiters das Recht vor, ohne Vorankündigung und nach ihrem eigenen Gutdünken in jedem Moment Besserungen oder Änderungen der technisch-konstruktiven oder ästhetischen Merkmale ihrer Modelle vorzunehmen.

ALPES-INOX[®] s.p.a.

Via Monte Pertica, 5 - 36061 Bassano del Grappa (VI) Italia - Telefono 0424 /513500 r.a. - Telefax 0424 /36634