



ALP 34-2 (18021)



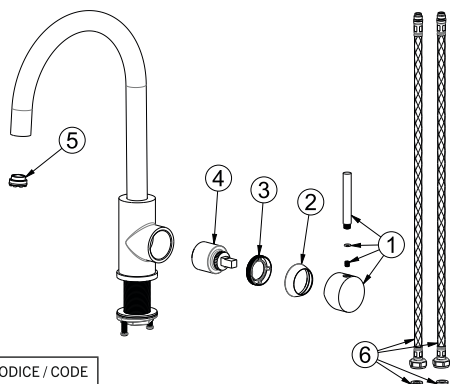
ALP 44-2 (18040)



ALP 48 (18030)



ALP 34-2 (18021)



NR.	CODICE / CODE	NR.	CODICE / CODE
1	P000487	4	P000482
2	P000480	5	P000476
3	P000481	6	P000248

MONTAGGIO

- 1 - RISCIAQUARE LE TUBAZIONE PER ELIMINARE RESIDUI DI SPORCO
- 2 - POSIZIONARE IL RUBINETTO NEL FORO ASSICURANDOSI DELLA PRESENZA DELLA GUARNIZIONE TRA IL RUBINETTO E IL PIANO DI APPOGGIO. BLOCCARE IL TUTTO TRAMITE APPOSITO DADO, RONDELLA E GUARNIZIONE.
- 3 - PROCEDERE AL COLLEGAMENTO CON LA RETE IDRICA DEI FLESSIBILI DI ALIMENTAZIONE ASSICURANDOSI CHE L'ALIMENTAZIONE DELL'ACQUA CALDA SIA A SINISTRA DEL RUBINETTO STESSO.

ATTENZIONE: DURANTE L'ALLACCIAMENTO ALLA RETE IDRICA, TENERE FERMO IL FLESSIBILE PER EVITARE CHE SI SVITI DAL CORPO DEL RUBINETTO

ASSEMBLY

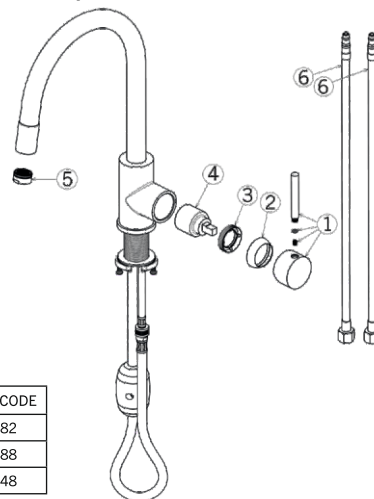
- 1 - RINSE OUT PIPES TO ELIMINATE ALL TRACES OF DIRT
- 2 - SET THE TAP IN THE HOLE MAKING SURE THE SEAL BETWEEN THE TAP AND THE SUPPORTING SURFACE IN PLACE. FIX EVERYTHING USING THE NUT, WASHER AND GASKET.
- 3 - CONNECT THE FLEXIBLE SUPPLY HOSES TO THE MAIN WATER SUPPLY MAKING SURE THAT THE HOT WATER SUPPLY IS TO THE LEFT OF THE TAP.

WARNING: DURING THE CONNECTION TO THE WATER NETWORK, KEEP THE HOSE STEADY TO PREVENT IT FROM UNSCREWING FROM TAP'S BODY.

MONTAGE

- 1 - RINCER LES TUYAUX POUR ÉLIMINER LES RÉSIDUS DE SALETÉ
 - 2 - POSITIONNEZ LE ROBINET DANS LE TROU, ASSUREZ-VOUS QUE LE JOINT EST PRÉSENCE ENTRE LE ROBINET ET LA SURFACE DE L'ÉVIER. VERROUILLER TOUT AVEC ÉCROU, RONDELLE ET JOINT.
 - 3 - RACCORDER LES FLEXIBLES D'ALIMENTATION AU RÉSEAU D'EAU EN S'ASSURANT QUE L'ALIMENTATION EN EAU CHAUDE SOIT À GAUCHE DU ROBINET.
- ATTENTION: PENDANT LA CONNEXION AU RÉSEAU HYDRIQUE, TENIR LE FLEXIBLE IMMOBILE POUR ÉVITER QU'IL SE DÉVISSÉ DU CORPS DU ROBINET.

ALP 44-2 (18040)



NR.	CODICE / CODE	NR.	CODICE / CODE
1	P000487	4	P000482
2	P000480	5	P000488
3	P000481	6	P000248

MONTAGGIO

- 1 - RISCIAQUARE LE TUBAZIONE PER ELIMINARE RESIDUI DI SPORCO
- 2 - POSIZIONARE IL RUBINETTO NEL FORO ASSICURANDOSI DELLA PRESENZA DELLA GUARNIZIONE TRA IL RUBINETTO E IL PIANO DI APPOGGIO. BLOCCARE IL TUTTO TRAMITE APPOSITO DADO, RONDELLA E GUARNIZIONE.
- 3 - PROCEDERE AL COLLEGAMENTO CON LA RETE IDRICA DEI FLESSIBILI DI ALIMENTAZIONE ASSICURANDOSI CHE L'ALIMENTAZIONE DELL'ACQUA CALDA SIA A SINISTRA DEL RUBINETTO STESSO.

ATTENZIONE: DURANTE L'ALLACCIAMENTO ALLA RETE IDRICA, TENERE FERMO IL FLESSIBILE PER EVITARE CHE SI SVITI DAL CORPO DEL RUBINETTO

ASSEMBLY

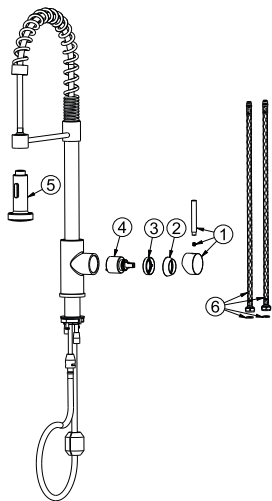
- 1 - RINSE OUT PIPES TO ELIMINATE ALL TRACES OF DIRT
- 2 - SET THE TAP IN THE HOLE MAKING SURE THE SEAL BETWEEN THE TAP AND THE SUPPORTING SURFACE IN PLACE. FIX EVERYTHING USING THE NUT, WASHER AND GASKET.
- 3 - CONNECT THE FLEXIBLE SUPPLY HOSES TO THE MAIN WATER SUPPLY MAKING SURE THAT THE HOT WATER SUPPLY IS TO THE LEFT OF THE TAP.

WARNING: DURING THE CONNECTION TO THE WATER NETWORK, KEEP THE HOSE STEADY TO PREVENT IT FROM UNSCREWING FROM TAP'S BODY.

MONTAGE

- 1 - RINCER LES TUYAUX POUR ÉLIMINER LES RÉSIDUS DE SALETÉ
 - 2 - POSITIONNEZ LE ROBINET DANS LE TROU, ASSUREZ-VOUS QUE LE JOINT EST PRÉSENCE ENTRE LE ROBINET ET LA SURFACE DE L'ÉVIER. VERROUILLER TOUT AVEC ÉCROU, RONDELLE ET JOINT.
 - 3 - RACCORDER LES FLEXIBLES D'ALIMENTATION AU RÉSEAU D'EAU EN S'ASSURANT QUE L'ALIMENTATION EN EAU CHAUDE SOIT À GAUCHE DU ROBINET.
- ATTENTION: PENDANT LA CONNEXION AU RÉSEAU HYDRIQUE, TENIR LE FLEXIBLE IMMOBILE POUR ÉVITER QU'IL SE DÉVISSÉ DU CORPS DU ROBINET.

ALP 48 (18030)



NR.	CODICE / CODE	NR.	CODICE / CODE
1	P000484	4	P000482
2	P000480	5	P000488
3	P000481	6	P000248

MONTAGGIO

- 1 - RISCIAQUARE LE TUBAZIONE PER ELIMINARE RESIDUI DI SPORCO
- 2 - POSIZIONARE IL RUBINETTO NEL FORO ASSICURANDOSI DELLA PRESENZA DELLA GUARNIZIONE TRA IL RUBINETTO E IL PIANO DI APPOGGIO. BLOCCARE IL TUTTO TRAMITE APPPOSITO DADO, RONDELLA E GUARNIZIONE.
- 3 - PROCEDERE AL COLLEGAMENTO CON LA RETE IDRICA DEI FLESSIBILI DI ALIMENTAZIONE ASSICURANDOSI CHE L'ALIMENTAZIONE DELL'ACQUA CALDA SIA A SINISTRA DEL RUBINETTO STESSO.

ATTENZIONE: DURANTE L'ALLACCIAMENTO ALLA RETE IDRICA, TENERE FERMO IL FLESSIBILE PER EVITARE CHE SI SVITI DAL CORPO DEL RUBINETTO

ASSEMBLY

- 1 - RINSE OUT PIPES TO ELIMINATE ALL TRACES OF DIRT
- 2 - SET THE TAP IN THE HOLE MAKING SURE THE SEAL BETWEEN THE TAP AND THE SUPPORTING SURFACE IN PLACE. FIX EVERYTHING USING THE NUT, WASHER AND GASKET.
- 3 - CONNECT THE FLEXIBLE SUPPLY HOSES TO THE MAIN WATER SUPPLY MAKING SURE THAT THE HOT WATER SUPPLY IS TO THE LEFT OF THE TAP.

WARNING: DURING THE CONNECTION TO THE WATER NETWORK, KEEP THE HOSE STEADY TO PREVENT IT FROM UNSCREWING FROM TAP'S BODY.

MONTAGE

- 1 - RINCER LES TUYAUX POUR ÉLIMINER LES RÉSIDUS DE SALETÉ
 - 2 - POSITIONNEZ LE RUBINET DANS LE TROU, ASSUREZ-VOUS QUE LE JOINT EST PRÉSENCE ENTRE LE RUBINET ET LA SURFACE DE L'ÉVIER. VERROUILLER TOUT AVEC ÉCROU, RONDELLE ET JOINT.
 - 3 - RACCORDER LES FLEXIBLES D'ALIMENTATION AU RÉSEAU D'EAU EN S'ASSURANT QUE L'ALIMENTATION EN EAU CHAUDE SOIT À GAUCHE DU ROBINET.
- ATTENTION: PENDANT LA CONNEXION AU RÉSEAU HYDRIQUE, TENIR LE FLEXIBLE IMMOBILE POUR ÉVITER QU'IL SE DÉVISSE DU CORPS DU ROBINET.

MANUTENZIONE E PULIZIA

PULIRE PERIODICAMENTE E SUBITO DOPO IL PRIMO UTILIZZO, IL FILTRO AERATORE ONDE EVITARE RIDUZIONI DI PORTATA.

L'ACCIAIO È UN MATERIALE ASSOLUTAMENTE PRIVO DI SOSTANZE CANCEROGENE O DANNOSE PER LA SALUTE E NON CONSENTE LO SVILUPPO DI GERMI E BATTERI.

PER MANTENERLO IN CONDIZIONI OTTIMALI È MOLTO IMPORTANTE CHE LE SUPERFICI RIMANGANO PULITE E ASCIUTTE. SI RACCOMANDA DI ESEGUIRE LA PULIZIA DEI RUBINETTI ESCLUSIVAMENTE CON ACQUA E SAPONE, EVITANDO L'IMPIEGO DI DETERSIVI ABRASIVI (IN POLVERE O LIQUIDI) O ALTRI PRODOTTI CONTENENTI ALCOOL, CLORURI, ACIDI O ALTRE SOSTANZE AGGRESSIVE. NEL CASO VENISSE A CONTATTO CON UN QUALSIASI PRODOTTO AGGRESSIVO RISCIAQUARE ABBONDANTEMENTE E ASCIUGARE CON UN PANNINO MORBIDO. ALPES-INOX S.R.L. NON RISponderà DEI DANNI CAUSATI DALL'INOSSERVANZA DI TALI REGOLE.

CLEANING AND MAINTENANCE

CLEAN THE AERATOR FILTER ON A REGULAR BASIS AND IMMEDIATELY AFTER USING IT FOR THE FIRST TIME TO KEEP PRESSURE AT FULL STRENGTH.

STEEL IS A MATERIAL ABSOLUTELY FREE OF CARCINOGENOUS SUBSTANCES OR DANGEROUS TO HEALTH AND DOES NOT ALLOW THE DEVELOPMENT OF GERMS AND BACTERIA.

TO KEEP IT IN GOOD CONDITION IT'S VERY IMPORTANT THAT THE SURFACES REMAIN CLEAN AND DRY. IT'S RECOMMENDED TO CLEAN THE TAPS EXCLUSIVELY WITH WATER AND SOAP, AVOIDING THE USE OF ABRASIVE DETERGENTS (POWDER OR LIQUID) OR OTHER PRODUCTS CONTAINING ALCOHOL, CHLORIDES, ACIDS OR OTHER AGGRESSIVES. IF IT COME IN CONTACT WITH ANY AGGRESSIVE PRODUCT, RINSE THOROUGHLY AND DRY WITH A SOFT CLOTH. ALPES-INOX WILL NOT RESPOND TO ANY DAMAGES CAUSED BY FAILURE TO OBSERVE THE ABOVE RULES.

ENTRETIEN ET NETTOYAGE

NETTOYER PÉRIODIQUÉMENT ET IMMÉDIATEMENT APRÈS LA PREMIÈRE UTILISATION, LE MOUSSEUR AFIN D'ÉVITER LES RÉDUCTIONS DE DÉBIT.

L'ACIER EST UN MATÉRIEL ABSOLUMENT EXEMPT DE SUBSTANCES CANCÉROGÈNES OU DANGEREUSES POUR LA SANTÉ ET NE PERMET PAS LE DÉVELOPPEMENT DE GERMES ET DE BACTÉRIES.

POUR LE CONSERVER EN PARFAIT ÉTAT, IL EST TRÈS IMPORTANT QUE LES SURFACES RESTENT PROPRES ET SÈCHES. IL EST CONSEILLÉ DE NETTOYER LES ROBINETS EXCLUSIVEMENT AVEC DE L'EAU ET DU SAVON, EN ÉVITANT L'UTILISATION DE DÉTÈRGENTS ABRASIFS (EN POUVRE OU LIQUIDES) OU D'AUTRES PRODUITS CONTENANT DE L'ALCOOL, DES CHLORURES, DES ACIDES OU D'AUTRES SUBSTANCES AGRESSIVES. SI LE ROBINET ENTRE EN CONTACT AVEC UN PRODUIT AGRESSIF, RINCER ABOANDAMMENT ET SÈCHER AVEC UN CHIFFON DOUX. ALPES-INOX NE RÉPOND PAS DES DOMMAGES CAUSÉS PAR LE NON-RESPECT DE CES RÈGLES.

NEUTRAL SOAP



MANTENERE PULITO E ASCIUTTO
KEEP CLEAN AND DRY
GARDER PROPRE ET SEC



ALPES-INOX® s.r.l.

Via Monte Pertica, 5 - 36061 Bassano del Grappa (VI) Italia - tel. +39 0424 513500 info@alpesinox.com

GARANZIA

Alpes-Inox srl garantisce l'articolo in oggetto per un periodo di **60 mesi** dalla data di acquisto. In caso di necessità il presente certificato va riportato al rivenditore unitamente AL PRODOTTO, AL TAGLIANDO DI CONTROLLO ALLO SCONTRINO FISCALE O RICEVUTA.

La GARANZIA comprende la sostituzione GRATUITA dell'articolo o del particolare riconosciuto difettoso, per motivi imputabili a Alpes-Inox srl Nessuno è autorizzato a modificare i termini o a rilasciare altre garanzie scritte o verbali.

Si certifica che tutte le parti e i componenti d'origine nazionale, CEE e d'importazione contenuti in questo prodotto (L.166/2009) sono stati accuratamente controllati, assemblati e collaudati nei nostri stabilimenti.

La GARANZIA DECADE in presenza di:

- mancanza dello scontrino fiscale o ricevuta comprovante l'acquisto;
- errori di installazione e messa in opera;
- danni provocati da incurie d'uso;
- deterioramenti delle superfici dovuti all'utilizzo di sostanze abrasive o aggressive
- incidenti, manomissioni, riparazioni errate;
- danni intervenuti durante il trasporto.

Sono esclusi i risarcimenti per montaggio e smontaggio del prodotto ed i danni diretti o indiretti causati a persone o cose, conseguenti alla sospensione d'uso o il mal funzionamento del prodotto.

WARRANTY

Alpes-Inox guarantees the product on the reference for a **60 month-old** period from the date of purchase. In case of necessity, please present this certificate duly compiled to the retailer together with the PRODUCT, COUPON CHECK and THE BILL or PURCHASING RECEIPT.

That such defects shall be found to the Company's satisfaction to have arisen from faulty design, workmanship or materials.

THE COMPANY WILL NOT BE LIABLE due to:

- failure to produce invoice details proving date of purchase;
- should the installation not conform with fitting instructions;
- damage caused by careless use;
- surface deterioration due to cleaning methods not in accordance with instructions;
- unauthorized modifications or repairs;
- damages due to carelessness or during transport.

The Company shall accept no responsibility for compensation towards assembly or disassembly of the fitting, and shall not be liable for consequential loss or damage of any kind whatsoever to or any way caused by the goods or their use.

GARANTIE

Alpes-Inox garantit l'article en question pendant une période de **60 mois** à compter de la date d'achat. En cas de nécessité, le présent certificat doit être fourni au revendeur en même temps que LE PRODUIT, LE COUPON DE CONTRÔLE, LE TICKET DE CAISSE OU LE REÇU.

La GARANTIE comprend le remplacement GRATUIT de l'article ou de la pièce reconnue comme défectueuse pour des raisons imputables à Alpes-Inox Nul n'est autorisé à modifier les termes ou délivrer d'autres garanties écrites ou verbales.

La GARANTIE DÉCHOIT en présence de :

- absence du ticket de caisse ou de la facture d'achat ;
- erreurs d'installation et de mise en œuvre ;
- dommages causés par des négligences dans l'utilisation ;
- détériorations des surfaces dues à l'utilisation de substances abrasives ou agressives
- accidents, modifications, réparations erronées ;
- dommages pendant le transport.

Toute indemnisation est exclue concernant le montage et le démontage du produit, ainsi que pour les dommages directs et indirects causés à des personnes ou des biens et ayant pour conséquence l'interruption de l'utilisation ou le mauvais fonctionnement du produit.