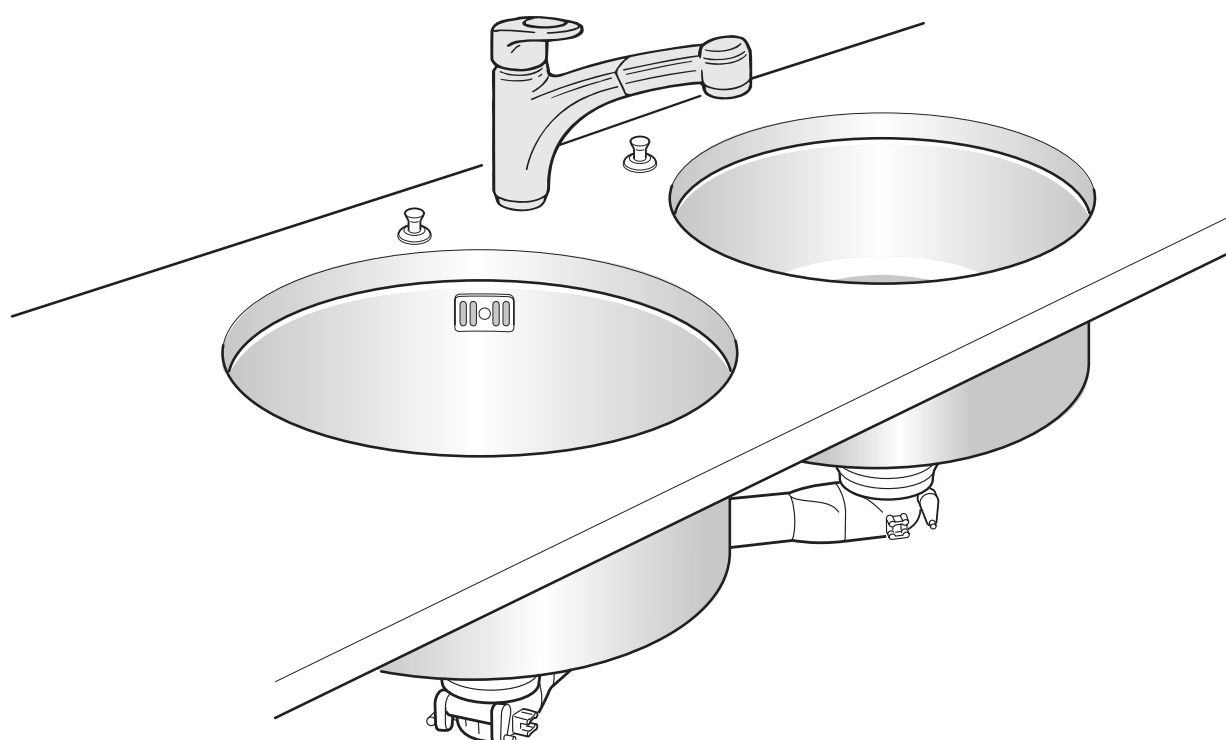


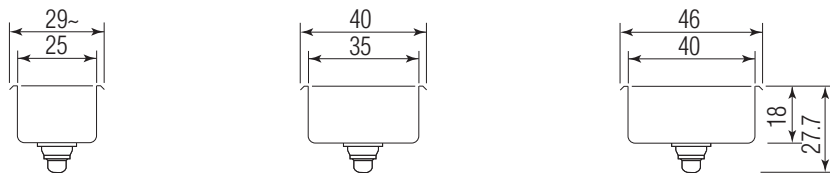
COLLEZIONE “ARGENTO - E 193”

VASCHE TONDE DA SOTTOPIANO
RUNDE UNTERBAUBECKEN

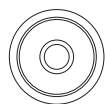


GUIDA ALL'INSTALLAZIONE
INSTALLATIONSANLEITUNGEN

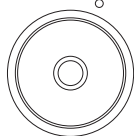
DIMENSIONE VASCHE (cm)
BECKENABMESSUNGEN (cm)



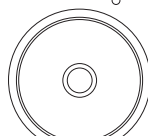
Pomello comandi a destra
Stopfensteuerung rechts



VDS 25

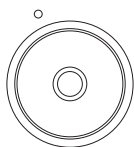


VS 35

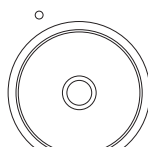


VS 40

Pomello comandi a sinistra
Stopfensteuerung links

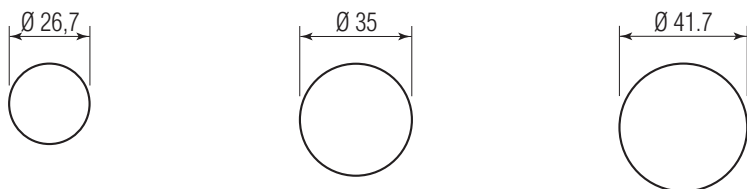


VS 35



VS 40

DIMENSIONI FORI INCASSO VASCHE (cm)
ABMESSUNGEN DES BECKEN-EINBAUAUSSCHNITTS (cm)

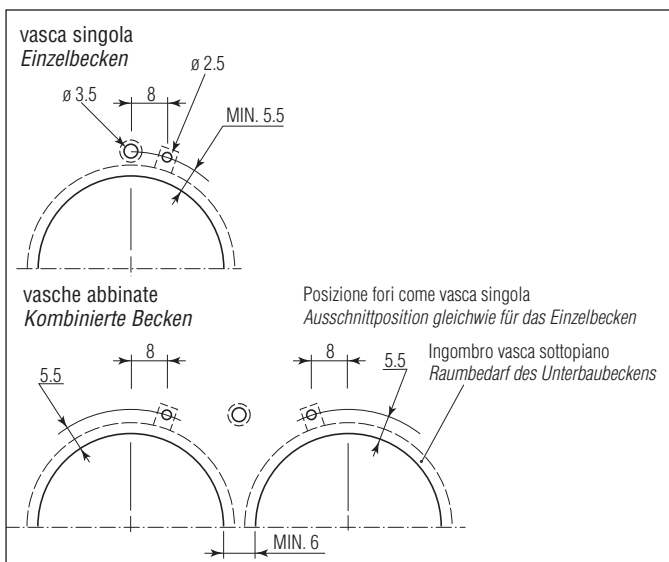


Foro incasso pomello
Einbauausschnitt für die Stopfensteuerung

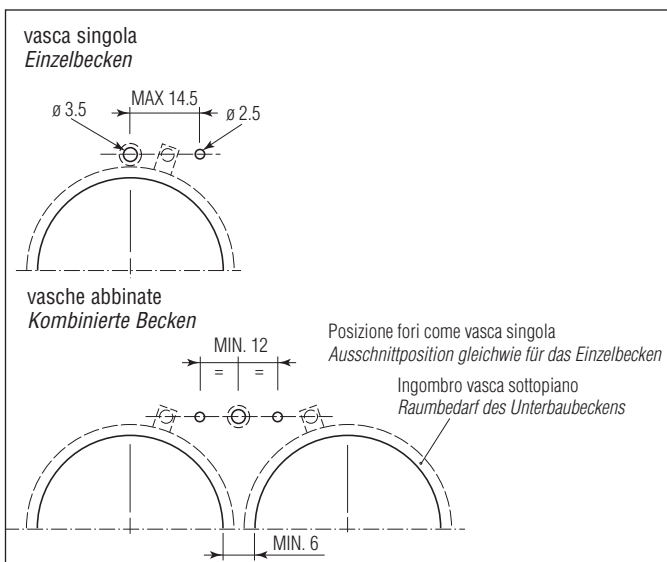


DIMENSIONI E POSIZIONI FORI INCASSO POMELLO COMANDI E GRUPPO DI EROGAZIONE (cm)
ABMESSUNGEN UND POSITION DES EINBAUAUSSCHNITTS FÜR DIE STOPFENSTEUERUNG UND DEN WASSERHAHN (cm)

POSIZIONE PREDEFINITA
VORBESTIMMTE POSITION



POSIZIONE OPZIONALE
OPTIONELLE POSITION

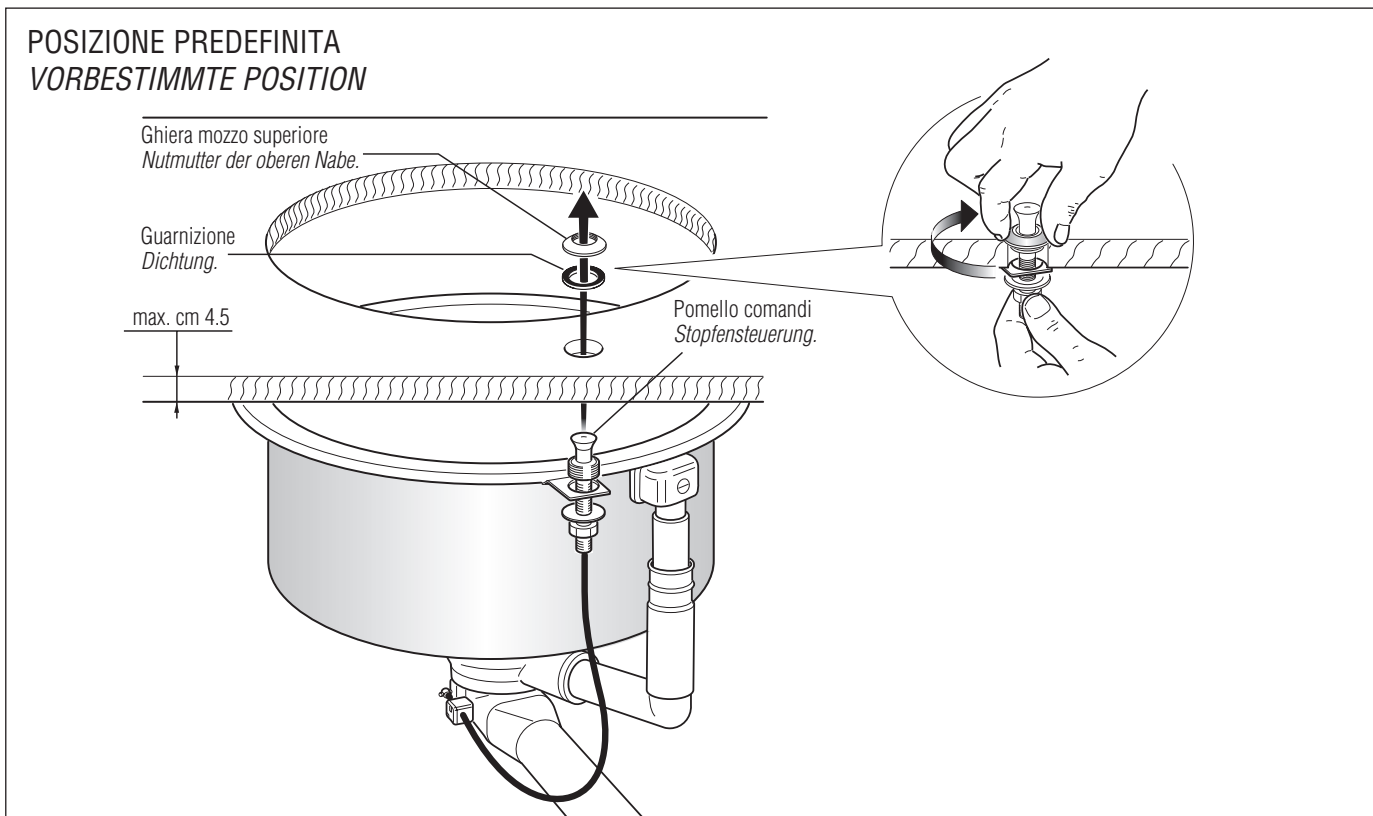


INSTALLAZIONE

La vasca ed il pomello comandi vanno applicati dalla parte sottostante del piano di lavoro attraverso i corrispondenti fori d'incasso.

INSTALLATION

Das Becken und die Stopfensteuerung werden von unten durch die entsprechenden Ausschnitte in die Arbeitsfläche eingebaut.

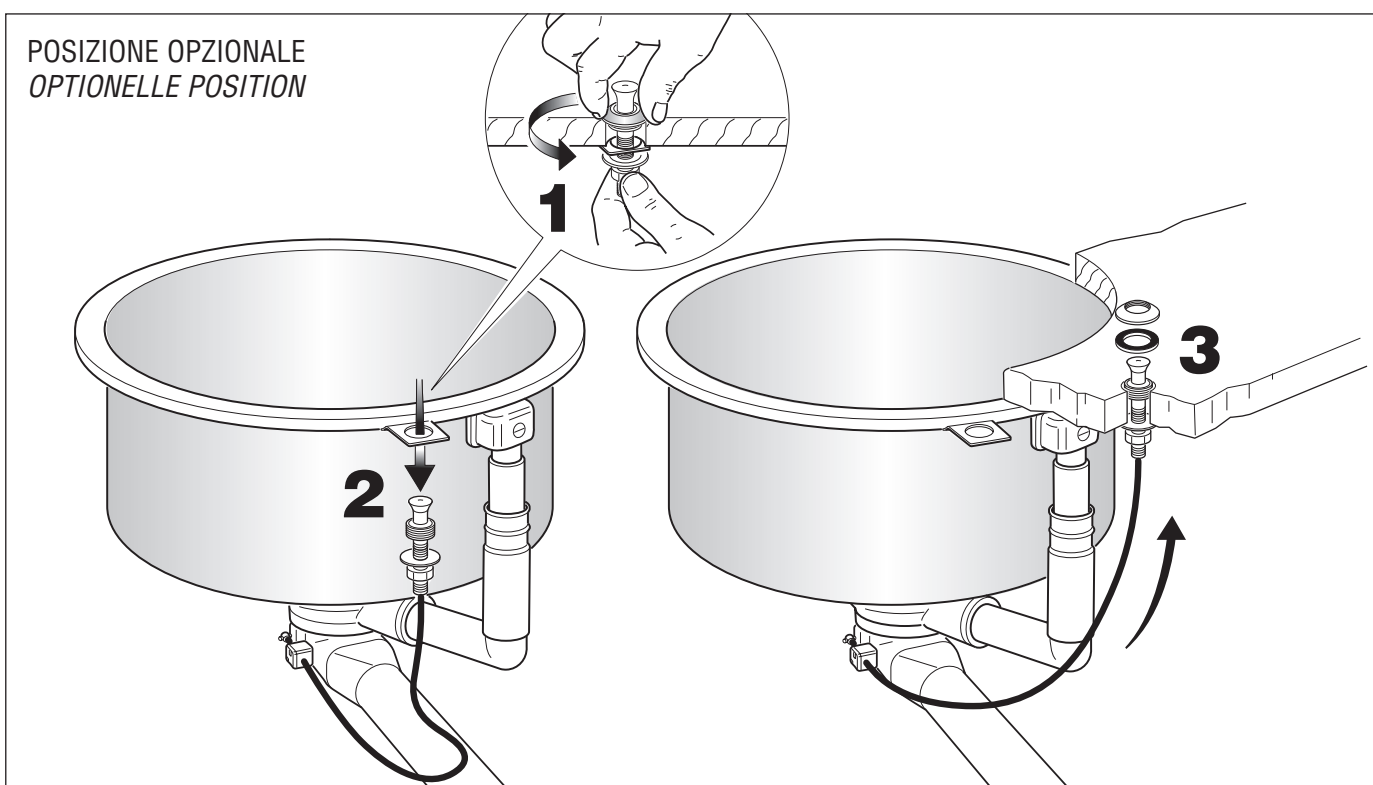


Se necessario è possibile posizionare il pomello comandi ad una distanza maggiore dal bordo della vasca.

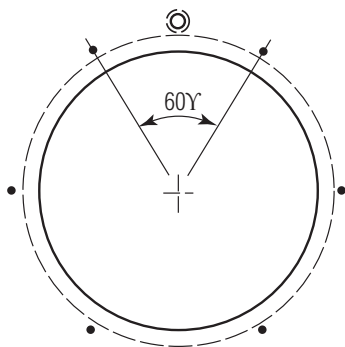
Dopo aver tolto ghiera e guarnizione, sfilare il pomello comandi attraverso il foro sulla vasca e quindi inserirlo nel piano di lavoro nella posizione desiderata avendo l'accortezza che la cordina non sia in tensione.

Das Becken und die Stopfensteuerung werden von unten durch die entsprechenden Ausschnitte in die Arbeitsfläche eingebaut.

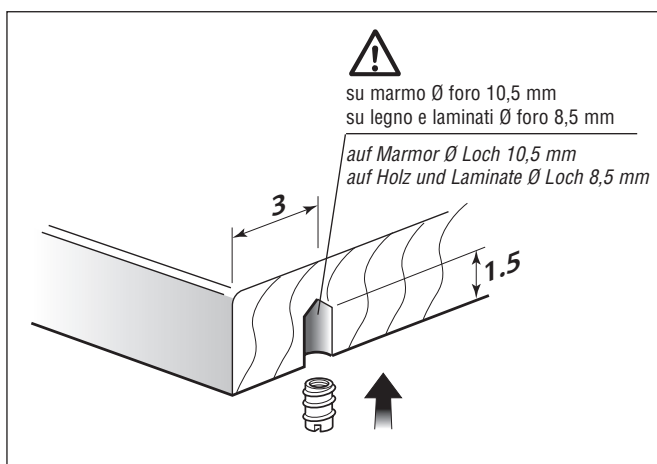
Nach Entfernen von Nutmutter und Dichtung wird der Kugelgriff durch die Öffnung im Becken herausgezogen und in der Folge in die gewünschte Position auf der Arbeitsfläche eingesetzt. Dabei ist darauf zu achten, dass die Schnur nicht gespannt ist.



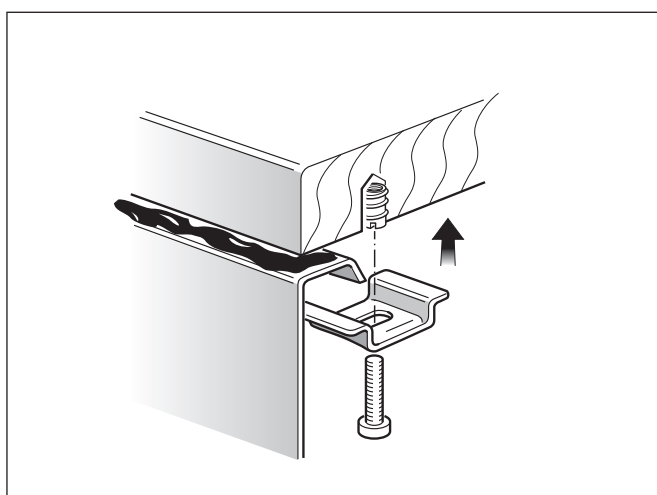
POSIZIONE DEGLI ELEMENTI DI FISSAGGIO NEL PIANO DI LAVORO POSITION DER FESTSTELLELEMENTE IN DER ARBEITSFLÄCHE



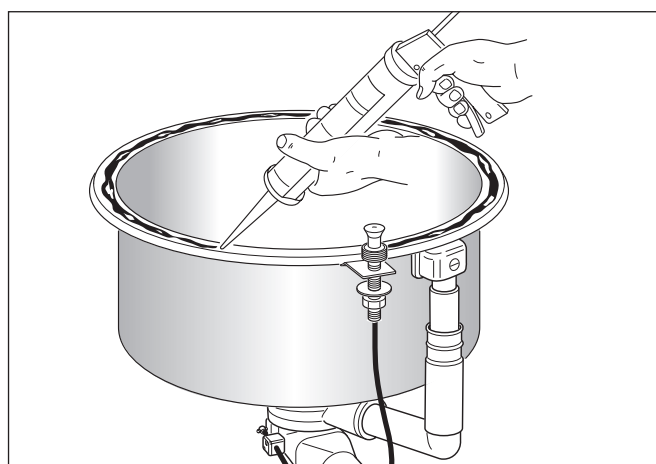
FISSAGGIO AL PIANO DI LAVORO (cm) BEFESTIGUNG AN DER ARBEITSFLÄCHE (cm)



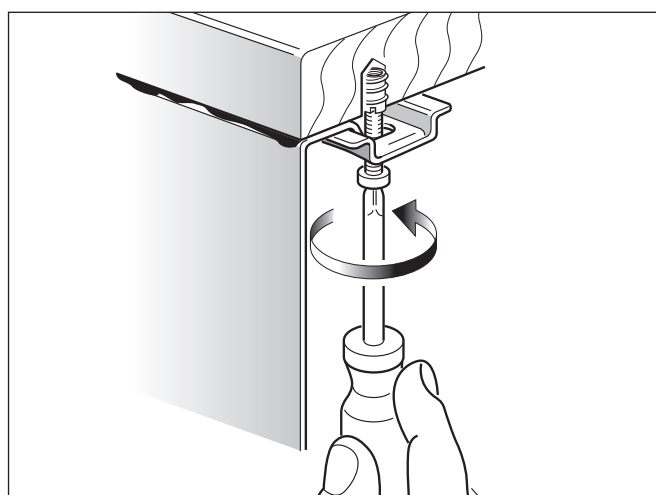
1. Eseguire i fori per le bussole.
Nel caso il piano di lavoro sia in marmo, iniettare un po' di collante nel foro per fissare la bussola.
1. Ausschnitte für die Buchsen bereitstellen.
Bei Marmorarbeitsflächen spritzt man ein wenig Kleber in die Öffnung, um die Buchse besser zu fixieren.



3. Fissare la vasca al piano di lavoro con le apposite staffe.
3. Becken mit den entsprechenden Bügeln an der Arbeitsfläche festmachen.



2. Al fine di evitare infiltrazioni d'acqua, applicare del sigillante sul bordo vasca. Premere la vasca contro la parte sottostante del piano di lavoro.
2. Um Wasserinfiltrationen zu vermeiden, wird der Beckenrand versiegelt. Becken gut auf die darunterliegende Arbeitsfläche aufdrücken.



4. Avvitare le staffe e togliere l'eventuale sigillante in eccesso.
4. Die Bügel gut einschrauben und eventuell die überflüssige Dichtmasse entfernen

ALPES-INOX® s.r.l.

Via Monte Pertica, 5 - 36061 Bassano del Grappa (VI) Italia - Tel. +39 0424 513500 - www.alpesinox.com - info@alpesinox.com